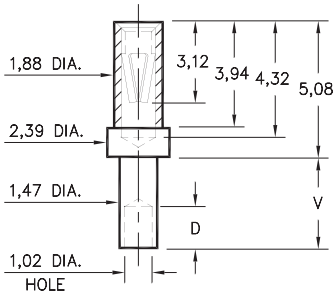


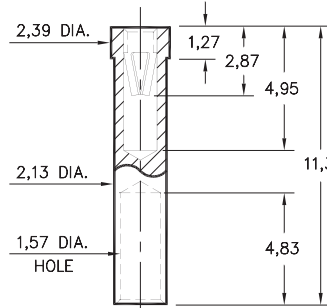
### 0326



Basic Part Number	Board Thickness	Length V	Depth D
0326-1	0,79	1,57	1,02
0326-2	1,57	2,39	1,57
0326-3	2,39	3,18	1,57
0326-4	3,18	3,96	1,57

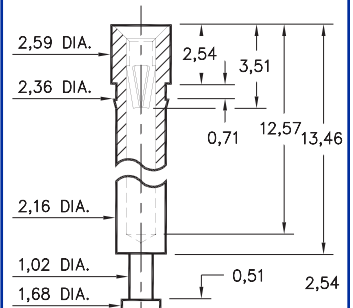
**0326-X-19-XX-06-XX-10-0**  
Swage mount in 1,52 hole

### 5295



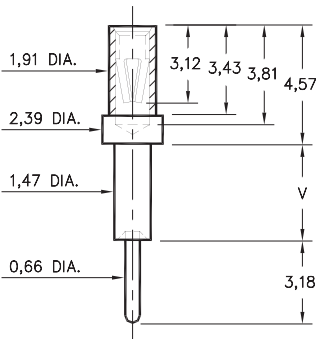
**5295-0-19-XX-06-XX-10-0**  
Solder mount in 2,18 min. mounting hole  
Wire Crimp Termination. Accepts wire sizes 18 AWG Max. / 22 AWG Min.

### 0396



**0396-0-15-XX-06-XX-10-0**  
Press-fit in 2,29 mounting hole

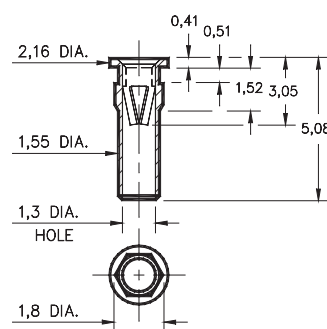
### 0298



Basic Part Number	Board Thickness	Length V
0298-1	0,79	1,3
0298-2	1,57	2,08
0298-3	2,39	2,87
0298-4	3,18	3,68

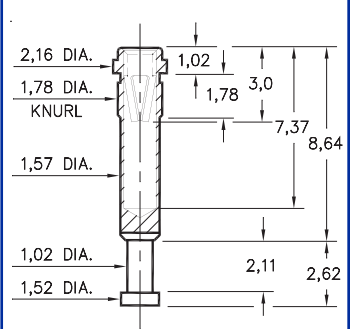
**0298-X-15-XX-06-XX-10-0**  
Swage mount in 1,52 hole

### 9293



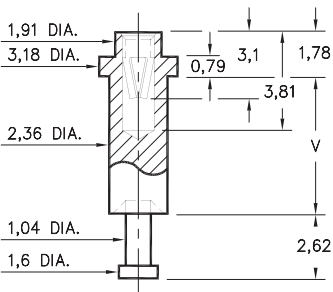
**9293-0-15-XX-06-XX-10-0**  
Hex press-fit in 1,7 plated thru hole

### 8864



**8864-0-15-XX-06-XX-10-0**  
Press-fit in 1,7 mounting hole

### 0664



Basic Part Number	Board Thickness	Length V
0664-1	2,39	3,18
0664-2	3,18	3,96
0664-3	4,78	5,56

**0664-X-15-XX-06-XX-10-0**  
Swage mount in 2,44 hole

#### SPECIFICATIONS

**SHELL MATERIAL:**  
Brass Alloy 360, 1/2 Hard

**CONTACT MATERIAL:**  
Beryllium Copper Alloy 172, HT

**DIMENSION IN INCHES TOLERANCES ON:**  
LENGTHS: ±0,13  
DIAMETERS: ±0,05  
ANGLES: ± 2°

ORDER CODE: **XXXX - X - 1X - XX - 06 - XX - 10 - 0**

BASIC PART #

**SPECIFY SHELL FINISH:**  
01 5,08µm TIN/LEAD OVER NICKEL  
◇ 80 5,08µm TIN OVER NICKEL (RoHS)  
◇ 15 0,25µm GOLD OVER NICKEL (RoHS)

**SPECIFY CONTACT FINISH:**  
01 5,08µm TIN/LEAD OVER NICKEL  
◇ 80 5,08µm TIN OVER NICKEL (RoHS)  
◇ 27 0,76µm GOLD OVER NICKEL (RoHS)



**CONTACT**

#06 CONTACT (DATA ON PAGE 221)

Компания «Life Electronics» занимается поставками электронных компонентов импортного и отечественного производства от производителей и со складов крупных дистрибьюторов Европы, Америки и Азии.

С конца 2013 года компания активно расширяет линейку поставок компонентов по направлению коаксиальный кабель, кварцевые генераторы и конденсаторы (керамические, пленочные, электролитические), за счёт заключения дистрибьюторских договоров

Мы предлагаем:

- Конкурентоспособные цены и скидки постоянным клиентам.
- Специальные условия для постоянных клиентов.
- Подбор аналогов.
- Поставку компонентов в любых объемах, удовлетворяющих вашим потребностям.
- Приемлемые сроки поставки, возможна ускоренная поставка.
- Доставку товара в любую точку России и стран СНГ.
- Комплексную поставку.
- Работу по проектам и поставку образцов.
- Формирование склада под заказчика.
- Сертификаты соответствия на поставляемую продукцию (по желанию клиента).
- Тестирование поставляемой продукции.
- Поставку компонентов, требующих военную и космическую приемку.
- Входной контроль качества.
- Наличие сертификата ISO.

В составе нашей компании организован Конструкторский отдел, призванный помогать разработчикам, и инженерам.

Конструкторский отдел помогает осуществить:

- Регистрацию проекта у производителя компонентов.
- Техническую поддержку проекта.
- Защиту от снятия компонента с производства.
- Оценку стоимости проекта по компонентам.
- Изготовление тестовой платы монтаж и пусконаладочные работы.



Тел: +7 (812) 336 43 04 (многоканальный)

Email: [org@lifeelectronics.ru](mailto:org@lifeelectronics.ru)