

5

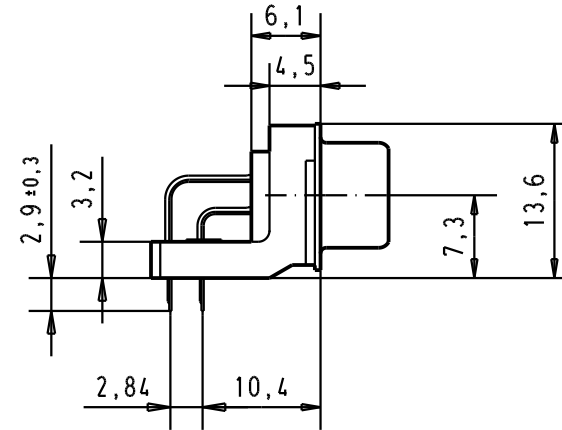
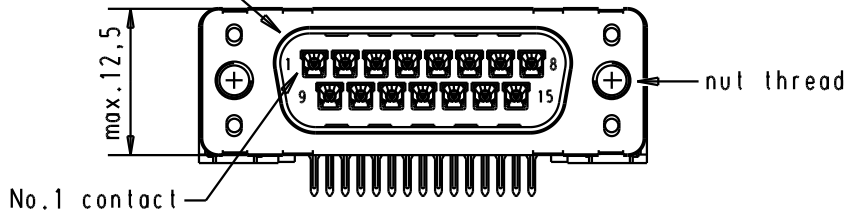
4

3

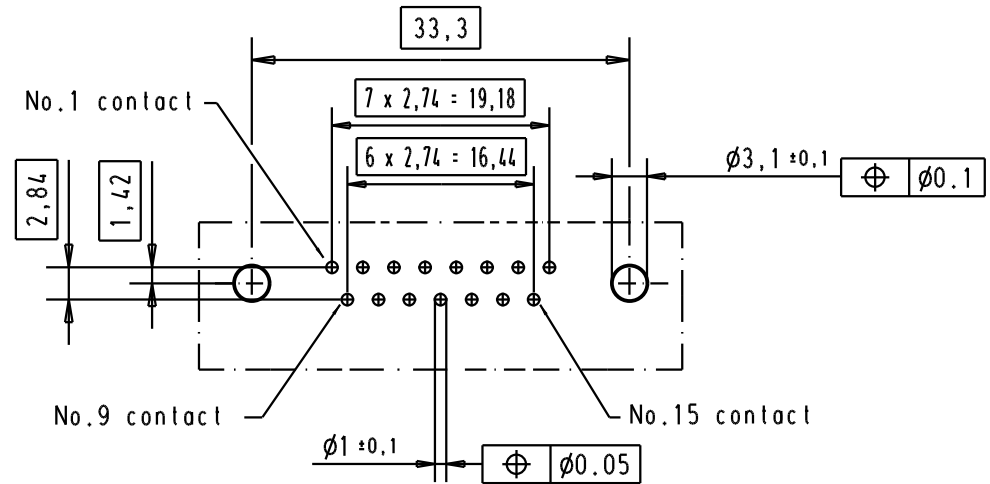
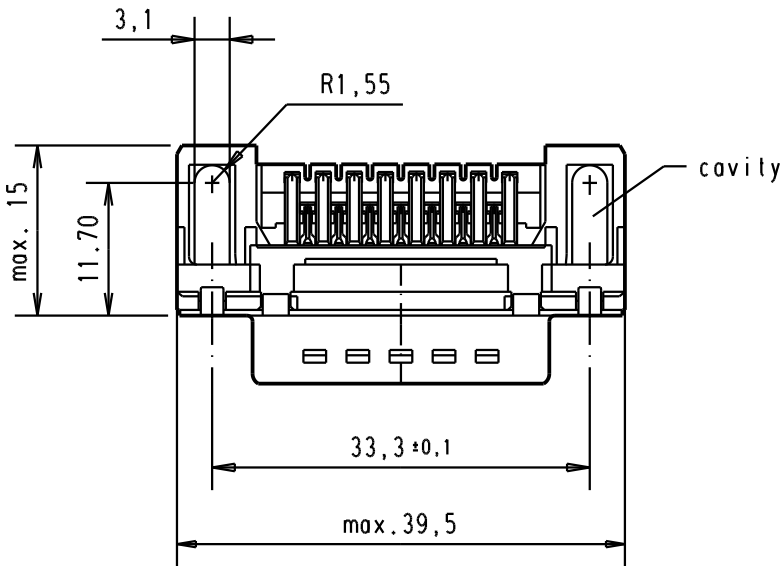
2

1

Mating face according to : MIL-C-24308 / DIN 41652 / CECC 75301-802

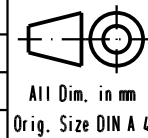


Printed board layout component side



09 65 223 3801	M3	1								
09 65 223 6801	M3	2								
09 65 223 7801	M3	3	31892	22/04/04	JH					
09 65 223 3802	4-40 UNC	1	29773	18-APR-02	CV					
09 65 223 6802	4-40 UNC	2	29689	02/07/01	AA					
09 65 223 7802	4-40 UNC	3	27960	13/dec/00	ALSPACE					
Part number	Nut thread	Performance level	Mod.	Dat.	Name					

	Dat.	Name
Detail.	13/dec/00	ALSPACE
Insp.		
Stand.		



D-Sub, male, Standard angle,
15 poles, with solder pin,
nut and hole

Maßstab/
Scale
1.5:1

HARTING EURL
F-95972 Paris



TB 0965223x80x

Blatt/ Page
2

Sub.

Компания «Life Electronics» занимается поставками электронных компонентов импортного и отечественного производства от производителей и со складов крупных дистрибьюторов Европы, Америки и Азии.

С конца 2013 года компания активно расширяет линейку поставок компонентов по направлению коаксиальный кабель, кварцевые генераторы и конденсаторы (керамические, пленочные, электролитические), за счёт заключения дистрибьюторских договоров

Мы предлагаем:

- Конкурентоспособные цены и скидки постоянным клиентам.
- Специальные условия для постоянных клиентов.
- Подбор аналогов.
- Поставку компонентов в любых объемах, удовлетворяющих вашим потребностям.
- Приемлемые сроки поставки, возможна ускоренная поставка.
- Доставку товара в любую точку России и стран СНГ.
- Комплексную поставку.
- Работу по проектам и поставку образцов.
- Формирование склада под заказчика.
- Сертификаты соответствия на поставляемую продукцию (по желанию клиента).
- Тестирование поставляемой продукции.
- Поставку компонентов, требующих военную и космическую приемку.
- Входной контроль качества.
- Наличие сертификата ISO.

В составе нашей компании организован Конструкторский отдел, призванный помогать разработчикам, и инженерам.

Конструкторский отдел помогает осуществить:

- Регистрацию проекта у производителя компонентов.
- Техническую поддержку проекта.
- Защиту от снятия компонента с производства.
- Оценку стоимости проекта по компонентам.
- Изготовление тестовой платы монтаж и пусконаладочные работы.



Тел: +7 (812) 336 43 04 (многоканальный)

Email: org@lifeelectronics.ru