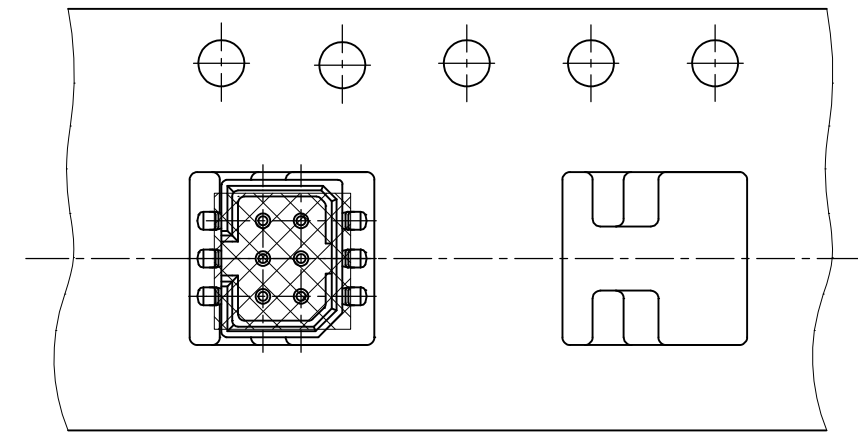
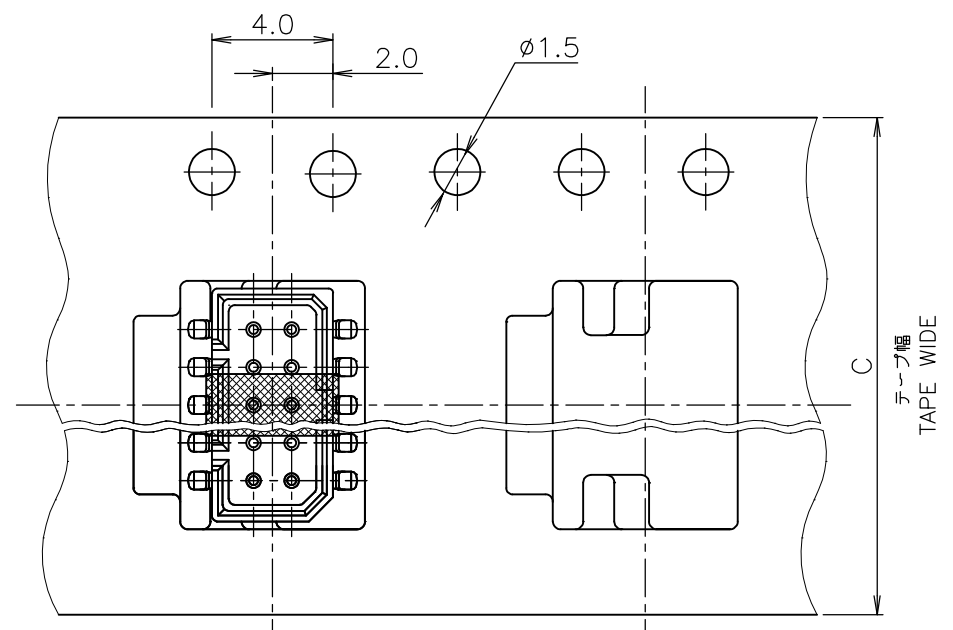
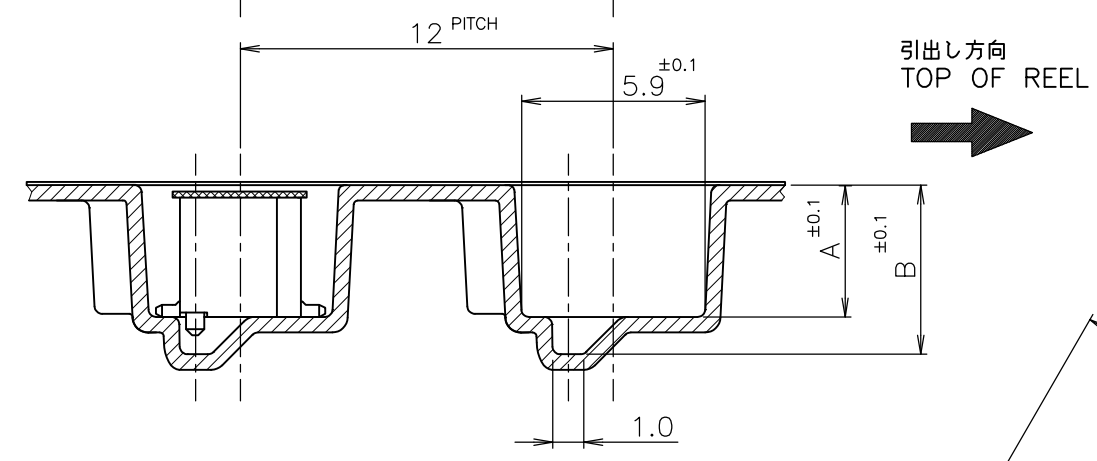


THIS DRAWING IS UNPUBLISHED. RELEASED FOR PUBLICATION  
 © COPYRIGHT - By - ALL RIGHTS RESERVED.

LOC	DIST	REVISIONS					
		P	LTR	DESCRIPTION	DATE	DWN	APVD
-	-	C1		ADD P/N 3-*--6	19MAR15	I.T	W.H

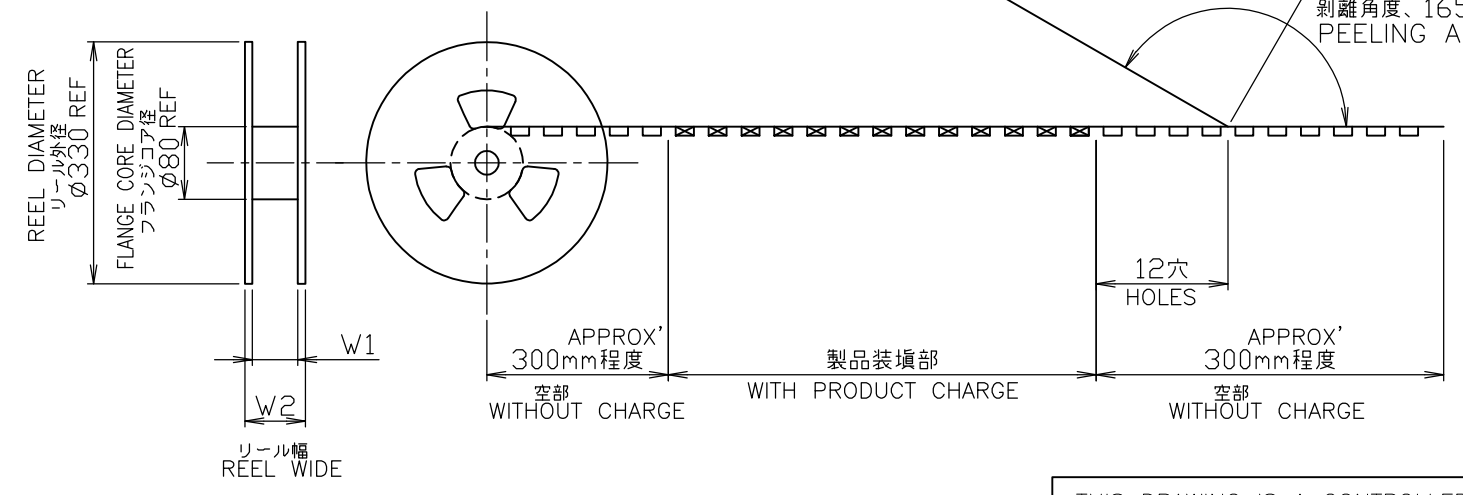


6 Pos.(P/N:3-1981350-6)



WEEDING THE COVER TAPE AROUND THE OUTER PERIPHERY IN A TURN.  
 カバーテープ リーダーテープ 外周一巻  
 剥離角度、165°~180° PEELING ANGLE.

注記 ;  
 1. 包装規格 : 107-5123-5  
 NOTES;  
 1. PACKING SPEC : 107-5123-5



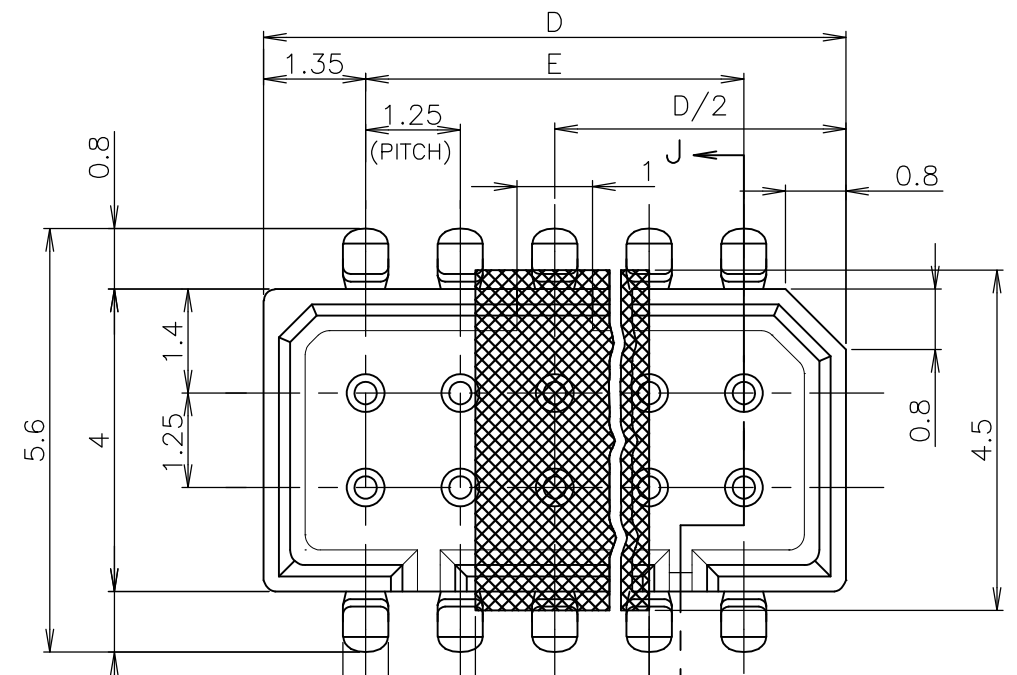
'B'	21	18	4.5	4.2	↑	2.50	5.20	16	↑	↑	↑	6	3-	↑	-6
'B'	21	18	↑	6.70		5.00	7.70	16	↑	↑	↑	10	4-		-0
↑	↑	↑	↑	↑	3.95	↑	↑	↑	5.45	4.25	1000	↑	5-		-0
'A'	29	26	5.5	12.95	5.45	11.25	13.95	24	6.95	5.75	750	20	2-1981350-0		
BOSS 形状 BOSS FORM	W <sub>2</sub>	W <sub>1</sub>	M	G	F	E	D	C	B	A	数量 (ク) QTY/REEL	板数 Pos.	リール巻 コネクタ型番 TAPING P/N		

THIS DRAWING IS A CONTROLLED DOCUMENT.

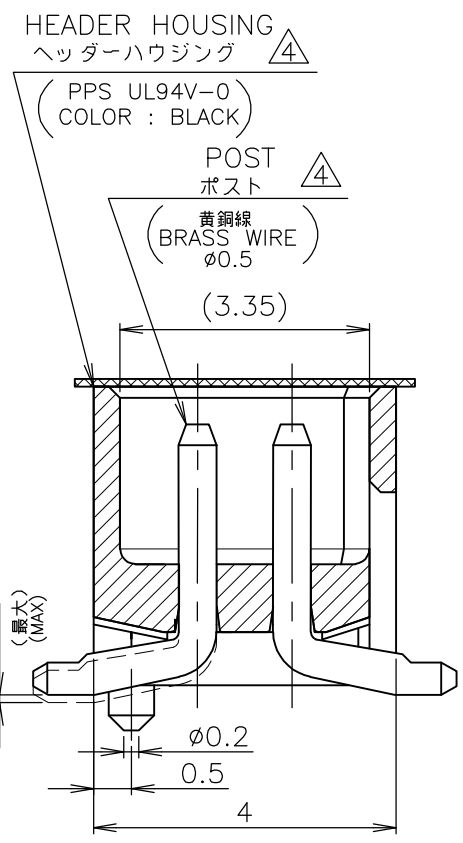
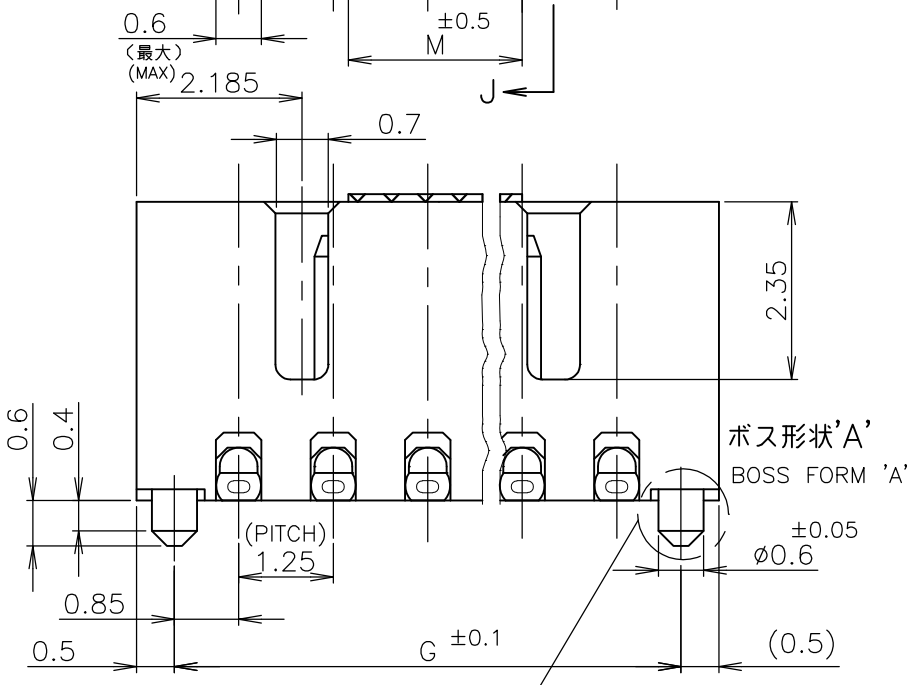
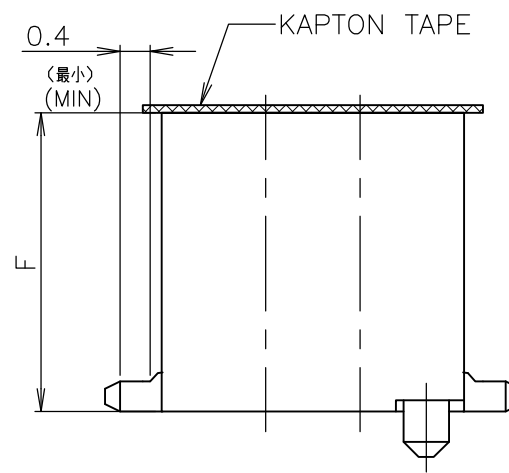
DWN V.TAN 27NOV07	<b>STE</b> TE Connectivity
CHK Y.NAKAZAWA 28NOV07	
APVD Y.NAKAZAWA 28NOV07	NAME 名称
PRODUCT SPEC 製品規格 108-5426	1.25FP CONNECTOR B-T-B, KAPTON TAPE, ON TAPING EMBOSS, DOUBLE ROW POST HDR ASSY SMT TYPE WITH BOSS
APPLICATION SPEC 取付適用規格	SIZE CAGE CODE DRAWING NO 番号
MATERIAL 材料	FINISH 仕上
WEIGHT	RESTRICTED TO
CUSTOMER DRAWING	
SCALE 尺度 NON	SHEET 1 OF 2
REV C1	

THIS DRAWING IS UNPUBLISHED. RELEASED FOR PUBLICATION  
 © COPYRIGHT - By - ALL RIGHTS RESERVED.

LOC	DIST	REVISIONS		
		P	LTR	DESCRIPTION
-	-	-	-	SEE SHEET 1



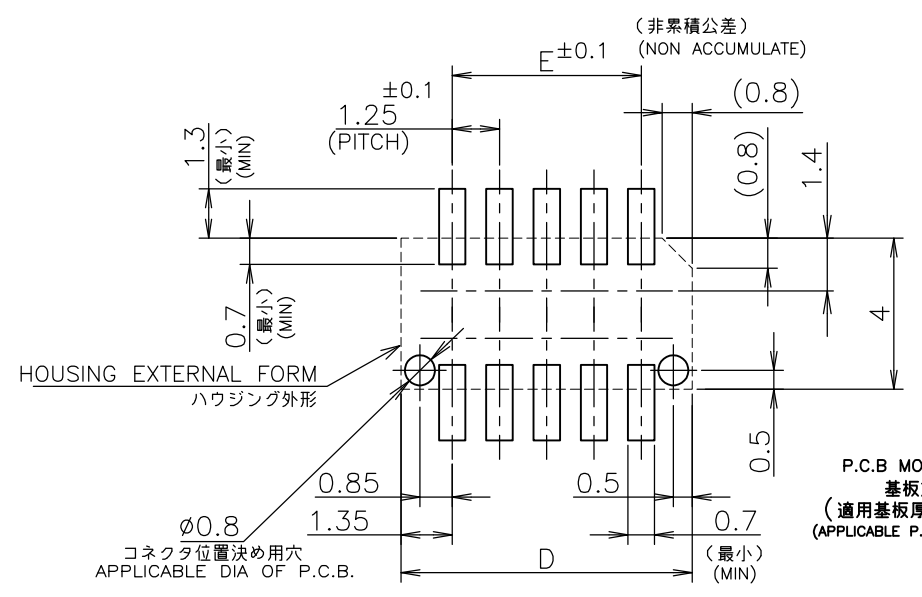
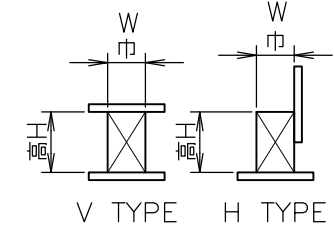
注記  
 NOTE 2 嵌合相手製品型番及び、嵌合時寸法は  
 MATING COUNTER PART NUMBER AND DIMENSIONS  
 表-1 参照のこと。  
 AFTER MATING: SEE TABLE 1.  
 ③ 仕上げ：ニッケル下地錫めっき(後めっき)  
 FINISH ; TIN PL.  
 Ni UNDER PL. ALL OVER



嵌合時寸法:巾(mm)x高さ(mm)  
 DIMENSIONS AFTER MATING : WIDTH(mm) x HEIGHT(mm)

MATING COUNTER CONN RECE HDR ASSY	SMT TYPE			
	X-174821-X X-1981350-X ポスト付 WITH BOSS			
		ハウジング 高さ F寸法 HOUSING HEIGHT F DIMENSIONS		
		3.95	5.45	5.95
DIP TYPE	V TYPE X-174635-X X-176870-X	5.6(巾W)x 5.0(高H)	5.6(巾W)x 6.5(高H)	5.6(巾W)x 7.0(高H)
	H TYPE X-174636-X X-176892-X	5.6(巾W)x 5.8(高H)	5.6(巾W)x 7.3(高H)	5.6(巾W)x 7.8(高H)
SMT TYPE	V TYPE ポスト無 WITHOUT BOSS X-174904-X X-176768-X ポスト付 WITH BOSS X-174639-X X-176311-X	5.6(巾W)x 5.0(高H)	5.6(巾W)x 6.5(高H)	5.6(巾W)x 7.0(高H)
	H TYPE ポスト無 WITHOUT BOSS X-174905-X X-176893-X ポスト付 WITH BOSS X-174640-X X-176490-X	5.6(巾W)x 6.9(高H)	5.6(巾W)x 8.4(高H)	5.6(巾W)x 8.9(高H)

TABLE 1  
 表-1 SMT TYPEは、巾及び高さ寸法に  
 SMT TYPE INCLUDE DIMENSIONS  
 半田付タイプ寸法を含みます。  
 OF SOLDER DIP TIME.



ボス形状'B'  
 BOSS FORM 'B'

THIS DRAWING IS A CONTROLLED DOCUMENT.

DIMENSIONS: 単位: 耗 mm	TOLERANCES UNLESS OTHERWISE SPECIFIED: 一般公差
0 PLC ± 0.3	
1 PLC ± 0.3	
2 PLC ± 0.3	
3 PLC ± 0.3	
4 PLC ± 0.3	
ANGLES ± 3'	
MATERIAL 材料	FINISH 仕上

DWN	CHK	APVD	PRODUCT SPEC 製品規格	APPLICATION SPEC 取付適用規格	WEIGHT	NAME 名称 1.25FP CONNECTOR B-T-B, KAPTON TAPE, ON TAPING EMBOSS, DOUBLE ROW POST HDR ASSY SMT TYPE WITH BOSS	
SIZE		CAGE CODE	DRAWING NO 番号	RESTRICTED TO			
A3		00779	C-1981350				
CUSTOMER DRAWING			SCALE 尺度 10:1	SHEET 2 OF 2	REV C1		

Компания «Life Electronics» занимается поставками электронных компонентов импортного и отечественного производства от производителей и со складов крупных дистрибьюторов Европы, Америки и Азии.

С конца 2013 года компания активно расширяет линейку поставок компонентов по направлению коаксиальный кабель, кварцевые генераторы и конденсаторы (керамические, пленочные, электролитические), за счёт заключения дистрибьюторских договоров

Мы предлагаем:

- Конкурентоспособные цены и скидки постоянным клиентам.
- Специальные условия для постоянных клиентов.
- Подбор аналогов.
- Поставку компонентов в любых объемах, удовлетворяющих вашим потребностям.
- Приемлемые сроки поставки, возможна ускоренная поставка.
- Доставку товара в любую точку России и стран СНГ.
- Комплексную поставку.
- Работу по проектам и поставку образцов.
- Формирование склада под заказчика.
- Сертификаты соответствия на поставляемую продукцию (по желанию клиента).
- Тестирование поставляемой продукции.
- Поставку компонентов, требующих военную и космическую приемку.
- Входной контроль качества.
- Наличие сертификата ISO.

В составе нашей компании организован Конструкторский отдел, призванный помогать разработчикам, и инженерам.

Конструкторский отдел помогает осуществить:

- Регистрацию проекта у производителя компонентов.
- Техническую поддержку проекта.
- Защиту от снятия компонента с производства.
- Оценку стоимости проекта по компонентам.
- Изготовление тестовой платы монтаж и пусконаладочные работы.



Тел: +7 (812) 336 43 04 (многоканальный)

Email: [org@lifeelectronics.ru](mailto:org@lifeelectronics.ru)