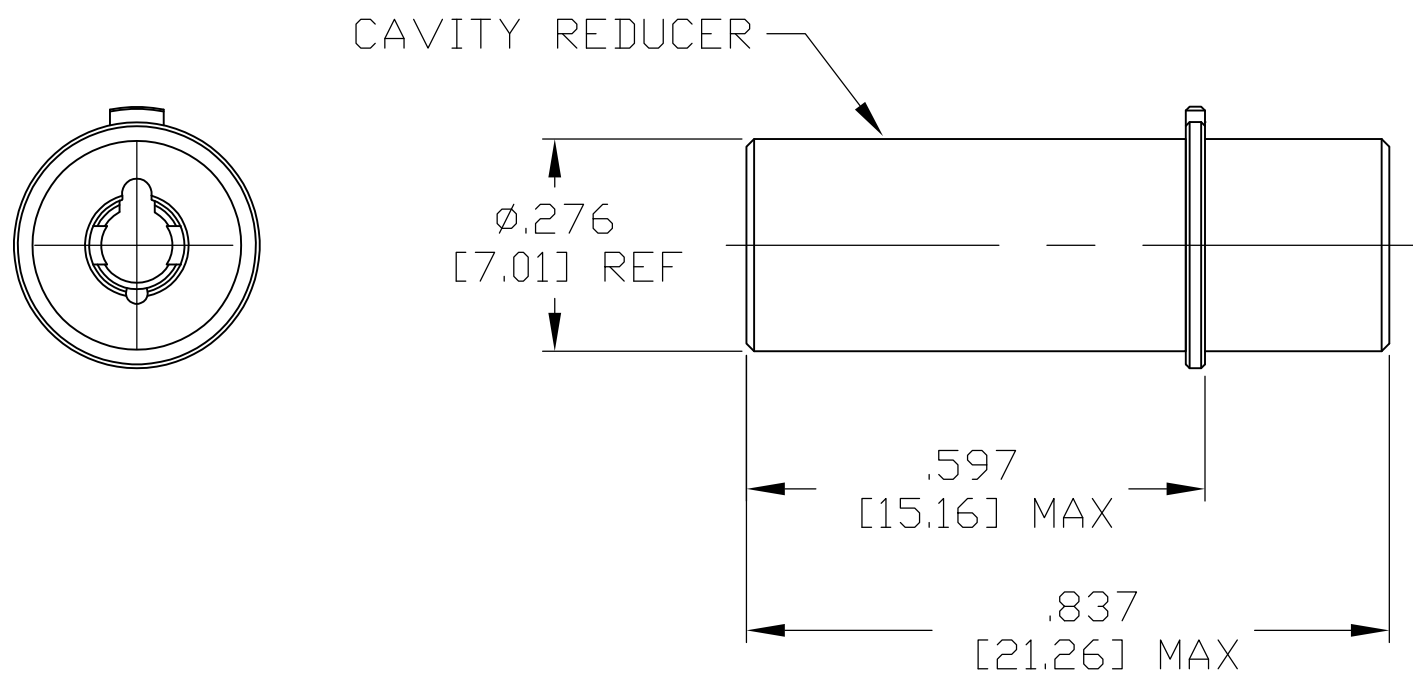


THIS DRAWING IS UNPUBLISHED. RELEASED FOR PUBLICATION
 © COPYRIGHT - By - ALL RIGHTS RESERVED.


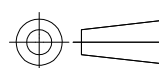
LOC	DIST	REVISIONS					
		P	LTR	DESCRIPTION	DATE	DWN	APVD
-	-		A	REV PER ECO 11-006178	3-29-11	CT	KH

COMPONENT	MATERIAL	FINISH
HOUSING	BRASS PER SAE-C-38500	NICKEL PLATED PER SAE-AMS-QQ-N-290
RETENTION CLIP	BERYLLIUM COPPER PER ASTM-B-194 OR 196	-

1. LuxCis IS A TRADEMARK OF RADIALL.
2. INSERT INTO RR/RR SIZE 8 QUADRAX SOCKET CAVITY TO CONVERT TO ACCEPT AN HL/HT/ML OR MT LuxCis OPTICAL CONTACT.
3. PART IS MARKED WITH TE AND TE PART NUMBER.



1757711-1
 PART NO.

THIS DRAWING IS A CONTROLLED DOCUMENT.		DWN C.C.THOMAS 2-23-05	 TE Connectivity		
DIMENSIONS: INCHES		CHK S.GLATFELTER 2-24-05			
		APVD S.GLATFELTER 2-24-05	NAME CAVITY REDUCER,QUADRAX-LuxCis,RR/RR PLUG,ARINC 600		
TOLERANCES UNLESS OTHERWISE SPECIFIED:		PRODUCT SPEC	APPLICATION SPEC		
0 PLC ± - 1 PLC ± - 2 PLC ± - 3 PLC ± - 4 PLC ± - ANGLES ± -		WEIGHT -	SIZE A3	CAGE CODE 00779	DRAWING NO C-1757711
MATERIAL -		CUSTOMER DRAWING		SCALE 4:1	SHEET 1 OF 1
FINISH -				RESTRICTED TO -	REV A

Компания «Life Electronics» занимается поставками электронных компонентов импортного и отечественного производства от производителей и со складов крупных дистрибьюторов Европы, Америки и Азии.

С конца 2013 года компания активно расширяет линейку поставок компонентов по направлению коаксиальный кабель, кварцевые генераторы и конденсаторы (керамические, пленочные, электролитические), за счёт заключения дистрибьюторских договоров

Мы предлагаем:

- Конкурентоспособные цены и скидки постоянным клиентам.
- Специальные условия для постоянных клиентов.
- Подбор аналогов.
- Поставку компонентов в любых объемах, удовлетворяющих вашим потребностям.
- Приемлемые сроки поставки, возможна ускоренная поставка.
- Доставку товара в любую точку России и стран СНГ.
- Комплексную поставку.
- Работу по проектам и поставку образцов.
- Формирование склада под заказчика.
- Сертификаты соответствия на поставляемую продукцию (по желанию клиента).
- Тестирование поставляемой продукции.
- Поставку компонентов, требующих военную и космическую приемку.
- Входной контроль качества.
- Наличие сертификата ISO.

В составе нашей компании организован Конструкторский отдел, призванный помогать разработчикам, и инженерам.

Конструкторский отдел помогает осуществить:

- Регистрацию проекта у производителя компонентов.
- Техническую поддержку проекта.
- Защиту от снятия компонента с производства.
- Оценку стоимости проекта по компонентам.
- Изготовление тестовой платы монтаж и пусконаладочные работы.



Тел: +7 (812) 336 43 04 (многоканальный)

Email: org@lifeelectronics.ru