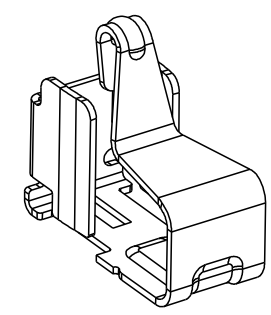
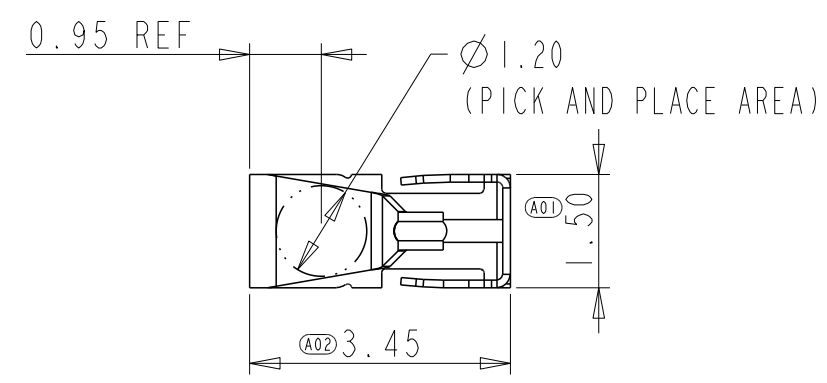
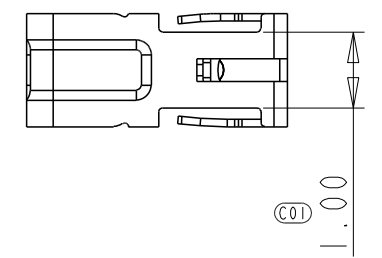
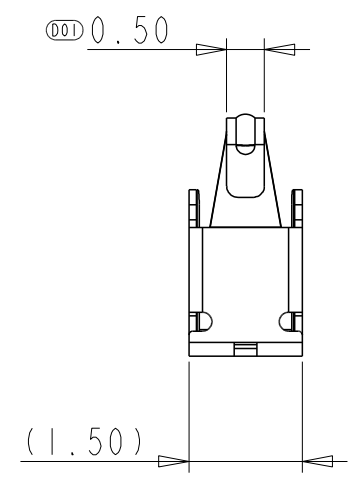
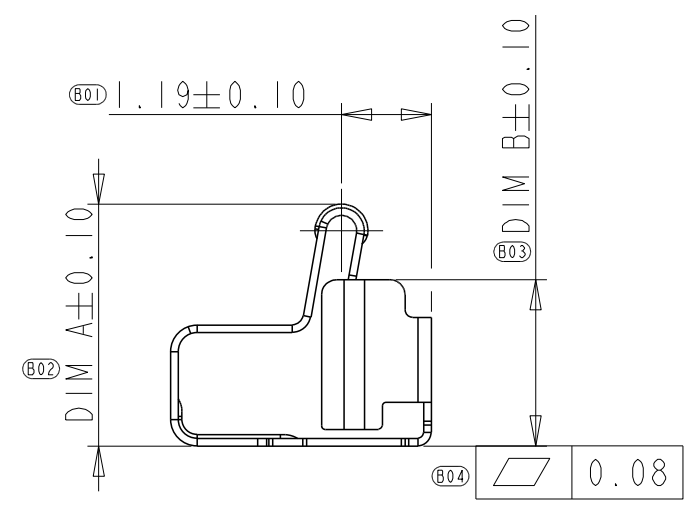


| LOC | DIST | REVISIONS | | | |
|-----|------|---------------|-----------|------|------|
| P | LTR | DESCRIPTION | DATE | DWN | APVD |
| ES | 00 | | | | |
| | A | RELEASED | 23JUL2014 | J. J | W. H |
| | A1 | ECR-15-004731 | 20APR2015 | T. Q | W. H |

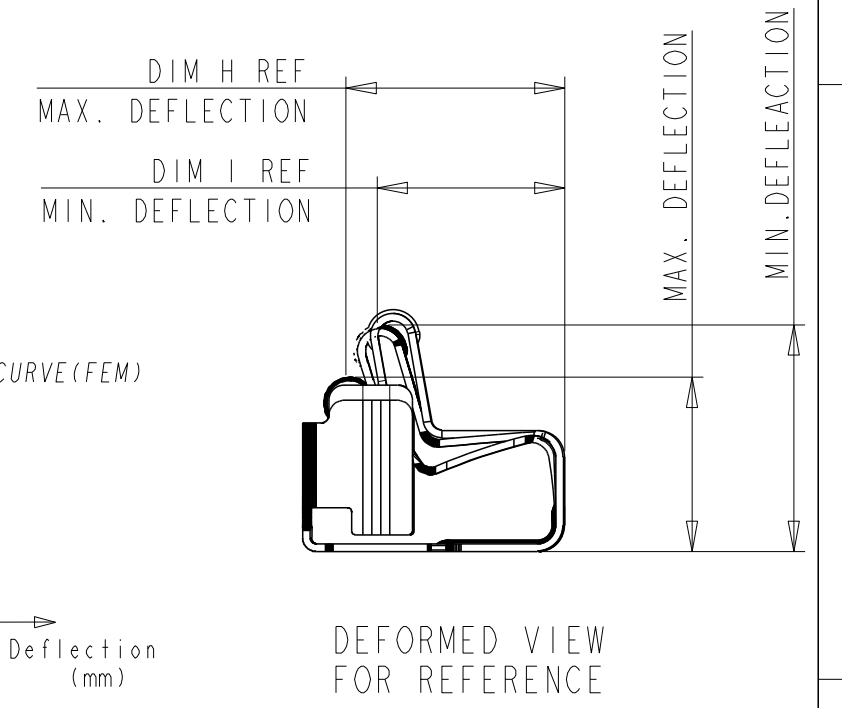
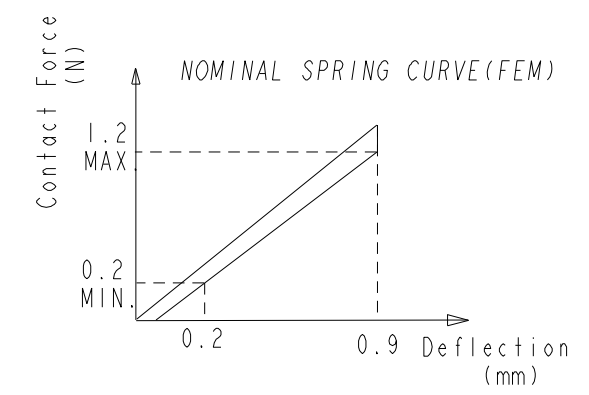
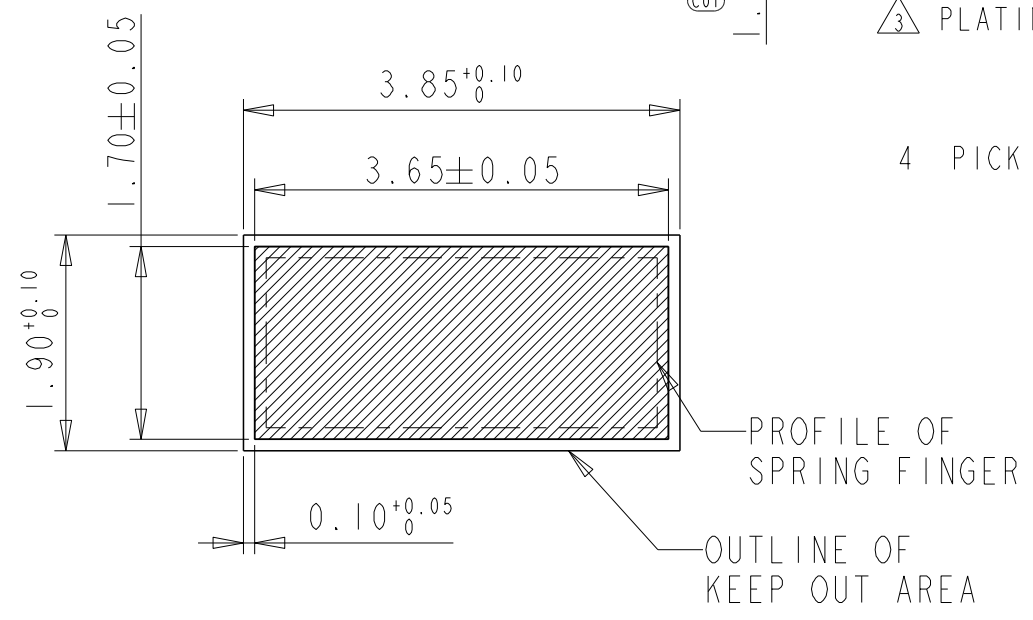


3D VIEW ONLY FOR REFERENCE

| TE P/N | DIM A | DIM B | DIM H | DIM I | WORK RANGE | QUANTITY |
|-------------|-------|-------|-------|-------|------------|----------|
| 3-2199250-2 | 2.9 | 1.9 | 2.86 | 2.44 | 2.0~2.7 | 5000 |
| 3-2199250-3 | 3.2 | 2.2 | 2.87 | 2.44 | 2.3~3.0 | 4400 |
| 3-2199250-4 | 3.6 | 2.6 | 2.92 | 2.45 | 2.7~3.3 | 3000 |
| 3-2199250-5 | 3.8 | 2.8 | 2.95 | 2.46 | 2.9~3.6 | 3000 |

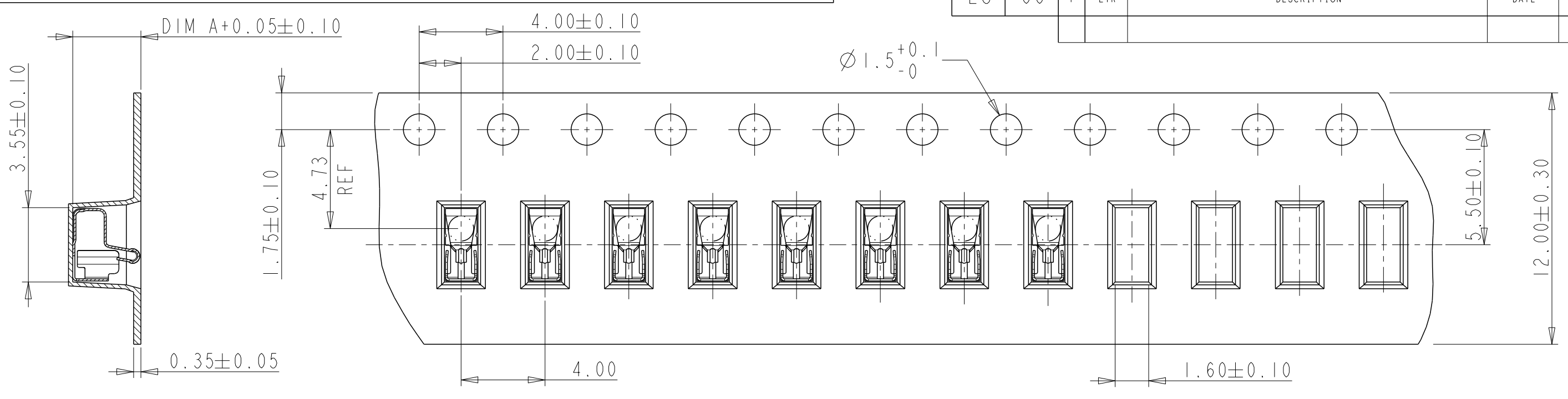


- PART NUMBER: SEE TABLE.
- MATERIAL: COPPER ALLOY, THICKNESS=0.10MM.
- PLATING: 2um MIN. NICKEL UNDERLAYER ALL OVER 0.50um MIN. GOLD ON CONTACT SURFACE GOLD FLASH ON SOLDERING SURFACE
- PICK AND PLACE SURFACE Ø1.2MM.

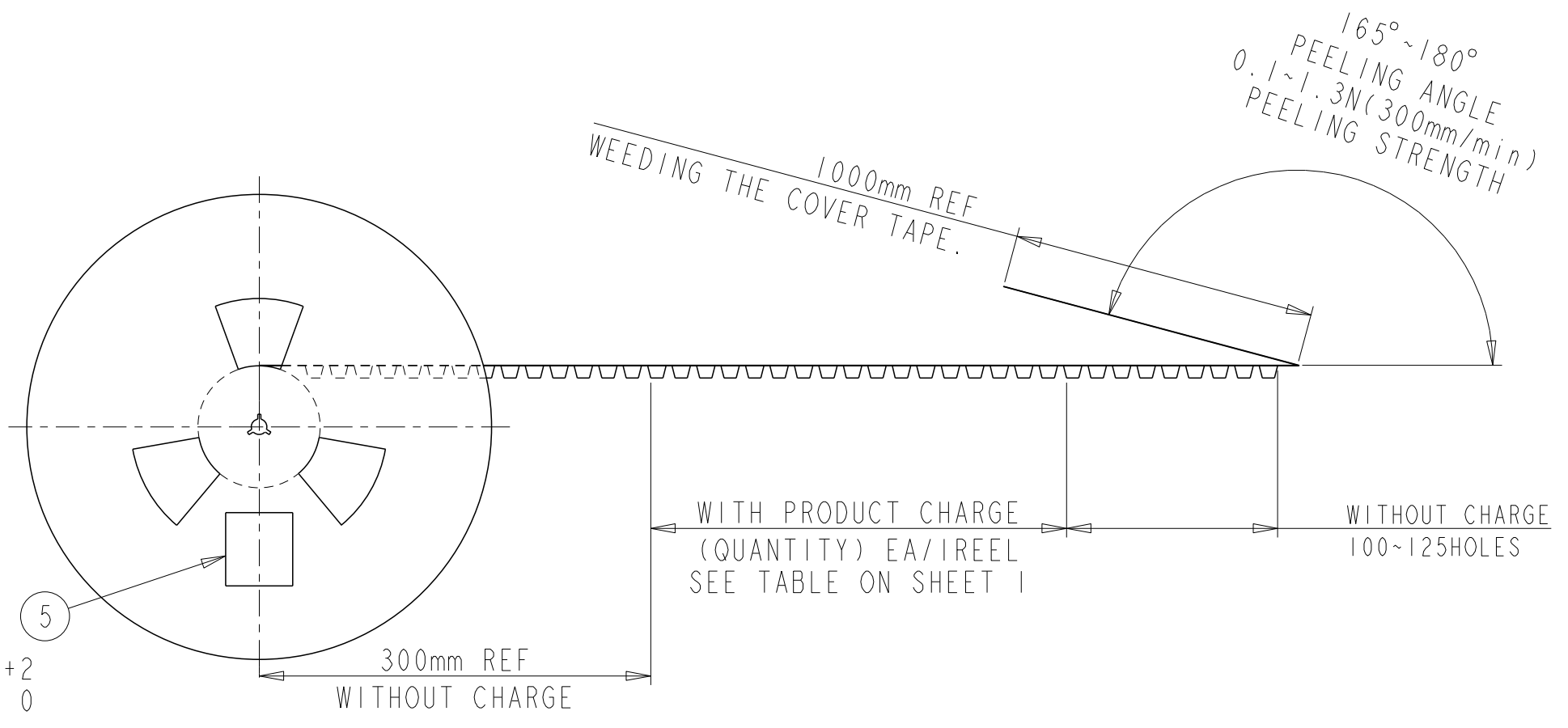
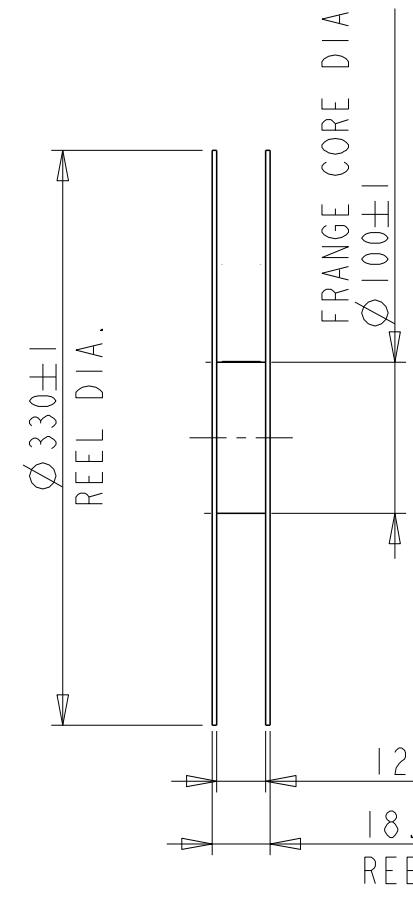


| | | | | | |
|--|--|---------------------------|---------------------------|-----------------|-----------------|
| THIS DRAWING IS A CONTROLLED DOCUMENT. | | DWN TONY ZHANG 24MAY2013 | TE Connectivity | | |
| DIMENSIONS: mm | | CHK WENKE HE 24MAY2013 | | | |
| TOLERANCES UNLESS OTHERWISE SPECIFIED: | | APVD WENKE HE 24MAY2013 | NAME SPRING FINGER TYPE C | | |
| 0 PLC ±0.2 1 PLC ±0.15 2 PLC ±0.15 3 PLC ±0.10 4 PLC ± ANGLES ±5° | | PRODUCT SPEC 108-115061-1 | DRAWING NO C-2199250 | | |
| MATERIAL 2 | | FINISH 3 | SIZE A3 | CAGE CODE 00779 | RESTRICTED TO - |
| CUSTOMER DRAWING | | | SCALE N/A | SHEET 1 OF 2 | REV A1 |

| | | | | |
|-----------|------------|-------------|------|-------------|
| LOC ES | DIST 00 | REVISIONS | | |
| P | LTR | DESCRIPTION | DATE | DWN APVD |



SECTION Z-Z



WITH PRODUCT CHARGE (QUANTITY) EA/IREEL SEE TABLE ON SHEET 1

WITHOUT CHARGE 100~125HOLES

| | | | | | | | | | | | | | | | | |
|---|--------|---------------------------------|---------------------------------|--------------------------|-------|-------|-------|-------|--------|-------|--------|--------|------|------------------------------|------------|--|
| THIS DRAWING IS A CONTROLLED DOCUMENT. | | DWN TONY ZHANG 24MAY2013 | TE Connectivity | | | | | | | | | | | | | |
| DIMENSIONS: mm | | CHK XIANG XU 24MAY2013 | | | | | | | | | | | | | | |
| TOLERANCES UNLESS OTHERWISE SPECIFIED: | | APVD STEVEN YAO 24MAY2013 | NAME SPRING FINGER TYPE C | | | | | | | | | | | | | |
| <table border="0"> <tr><td>0 PLC</td><td>± 0.2</td></tr> <tr><td>1 PLC</td><td>± 0.1</td></tr> <tr><td>2 PLC</td><td>± 0.1</td></tr> <tr><td>3 PLC</td><td>± 0.05</td></tr> <tr><td>4 PLC</td><td>± 0.05</td></tr> <tr><td>ANGLES</td><td>± 5°</td></tr> </table> | | 0 PLC | ± 0.2 | 1 PLC | ± 0.1 | 2 PLC | ± 0.1 | 3 PLC | ± 0.05 | 4 PLC | ± 0.05 | ANGLES | ± 5° | PRODUCT SPEC 108-115061-1 | SIZE A3 | |
| 0 PLC | ± 0.2 | | | | | | | | | | | | | | | |
| 1 PLC | ± 0.1 | | | | | | | | | | | | | | | |
| 2 PLC | ± 0.1 | | | | | | | | | | | | | | | |
| 3 PLC | ± 0.05 | | | | | | | | | | | | | | | |
| 4 PLC | ± 0.05 | | | | | | | | | | | | | | | |
| ANGLES | ± 5° | | | | | | | | | | | | | | | |
| MATERIAL | | APPLICATION SPEC - | CAGE CODE 00779 | DRAWING NO C= 2199250 | | | | | | | | | | | | |
| FINISH | | WEIGHT - | RESTRICTED TO - | | | | | | | | | | | | | |
| CUSTOMER DRAWING | | | SCALE N/A | SHEET 2 OF 2 | | | | | | | | | | | | |
| | | | REV A1 | | | | | | | | | | | | | |

Компания «Life Electronics» занимается поставками электронных компонентов импортного и отечественного производства от производителей и со складов крупных дистрибьюторов Европы, Америки и Азии.

С конца 2013 года компания активно расширяет линейку поставок компонентов по направлению коаксиальный кабель, кварцевые генераторы и конденсаторы (керамические, пленочные, электролитические), за счёт заключения дистрибьюторских договоров

Мы предлагаем:

- Конкурентоспособные цены и скидки постоянным клиентам.
- Специальные условия для постоянных клиентов.
- Подбор аналогов.
- Поставку компонентов в любых объемах, удовлетворяющих вашим потребностям.
- Приемлемые сроки поставки, возможна ускоренная поставка.
- Доставку товара в любую точку России и стран СНГ.
- Комплексную поставку.
- Работу по проектам и поставку образцов.
- Формирование склада под заказчика.
- Сертификаты соответствия на поставляемую продукцию (по желанию клиента).
- Тестирование поставляемой продукции.
- Поставку компонентов, требующих военную и космическую приемку.
- Входной контроль качества.
- Наличие сертификата ISO.

В составе нашей компании организован Конструкторский отдел, призванный помогать разработчикам, и инженерам.

Конструкторский отдел помогает осуществить:

- Регистрацию проекта у производителя компонентов.
- Техническую поддержку проекта.
- Защиту от снятия компонента с производства.
- Оценку стоимости проекта по компонентам.
- Изготовление тестовой платы монтаж и пусконаладочные работы.



Тел: +7 (812) 336 43 04 (многоканальный)
Email: org@lifeelectronics.ru