

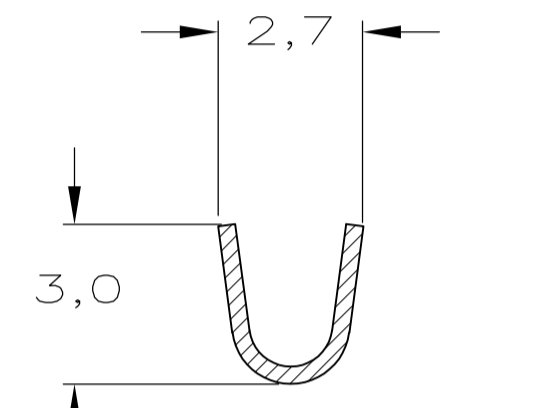
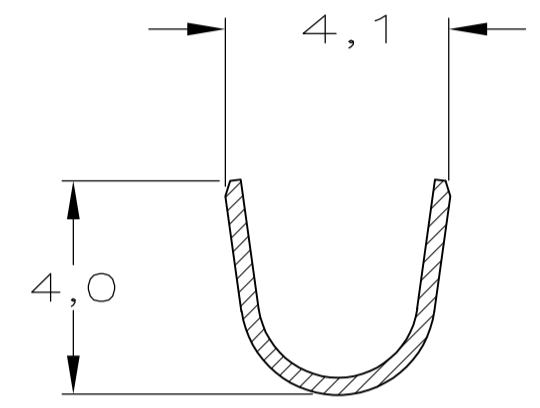
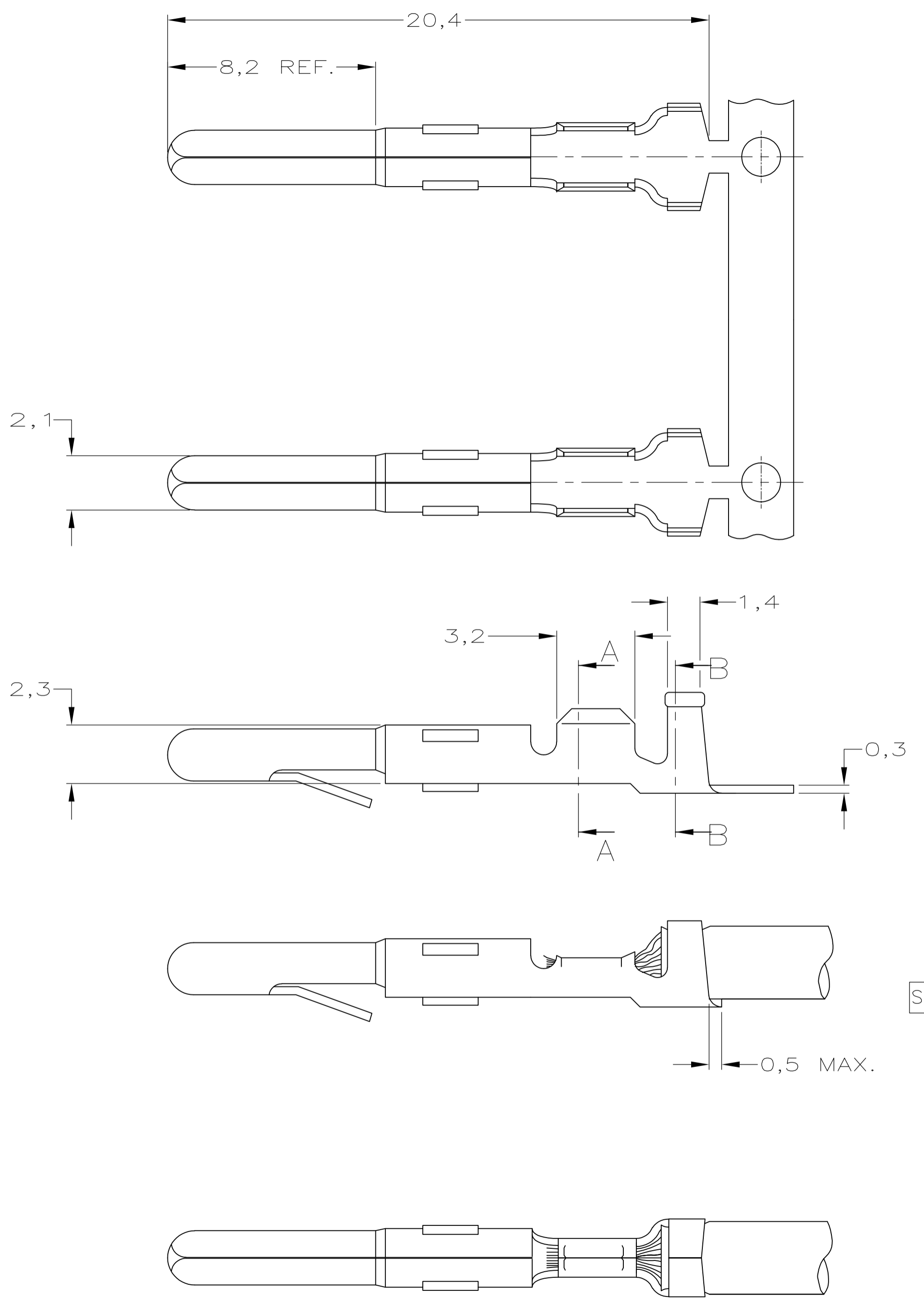
DO NOT SCALE
DIMENSIONS IN mm

METRIC

THIRD ANGLE
PROJECTION

NOTES:

- ① FOR USE ON STANDARD APPLICATORS.(RIGHT-LEFT FEED)
- ② FOR USE ON MINIATURE APPLICATORS.(LEFT-RIGHT FEED)
- ③ FOR USE ON MINIATURE APPLICATORS,
AMP O-MATOR APPLICATION.(LEFT-RIGHT FEED)
- ④ OBSOLETE PARTS: OBSOLETE CIS STREAMLINING PER D.RENAUD/D.SINISI



WIRE RANGE :
0,5-1,0mm² AWG
INSULATION RANGE :
1,8-3,3mm DIA.

PLATING	PLATING	MATERIAL	PARTNUMBER
	②	SEL. GOLD	8-163301-3
④ OBSOLETE	③ ①	BRASS	1-163301-7
	②	NICKEL	1-163301-2
	①	NICKEL	1-163301-1
	②	PRE-TINPLATED	163301-8
④ OBSOLETE	②	UNPLATED	163301-7
	②	PRE-TINPLATED	163301-6
④ OBSOLETE	②	UNPLATED	163301-5
	①	PRE-TINPLATED	163301-4
	①	UNPLATED	163301-3
SUP BY 163301-6	①	PRE-TINPLATED	163301-2
	①	UNPLATED	163301-1

K2					REVISED PER ECO-11-05294					RK		HMR		05APR11			
DR.: J.V.D.HEIJDEN.					CHK.: A.BIJNEN.					APP.: L.V.SOEST.		DWG.No.		REV.LTR.		SHEET	
DATE: 10-04-92					DATE: -					DATE: -		C-163301		K2		1 OF 1	
<p style="text-align: right;">CUSTOMER DRAWING FOR REFERENCE ONLY WILL NOT BE UPDATED</p> <p>© COPYRIGHT 19 - BY -</p> <p>ALL INTERNATIONAL RIGHTS RESERVED.</p> <p>THIS DRAWING IS UNPUBLISHED RELEASED FOR PUBLICATION _____, 19 _____</p> <p style="text-align: center;">TE TE Connectivity</p> <p style="text-align: center;">NAME PIN MATE-N-LOK.</p>																	
A3																	

Компания «Life Electronics» занимается поставками электронных компонентов импортного и отечественного производства от производителей и со складов крупных дистрибьюторов Европы, Америки и Азии.

С конца 2013 года компания активно расширяет линейку поставок компонентов по направлению коаксиальный кабель, кварцевые генераторы и конденсаторы (керамические, пленочные, электролитические), за счёт заключения дистрибьюторских договоров

Мы предлагаем:

- Конкурентоспособные цены и скидки постоянным клиентам.
- Специальные условия для постоянных клиентов.
- Подбор аналогов.
- Поставку компонентов в любых объемах, удовлетворяющих вашим потребностям.
- Приемлемые сроки поставки, возможна ускоренная поставка.
- Доставку товара в любую точку России и стран СНГ.
- Комплексную поставку.
- Работу по проектам и поставку образцов.
- Формирование склада под заказчика.
- Сертификаты соответствия на поставляемую продукцию (по желанию клиента).
- Тестирование поставляемой продукции.
- Поставку компонентов, требующих военную и космическую приемку.
- Входной контроль качества.
- Наличие сертификата ISO.

В составе нашей компании организован Конструкторский отдел, призванный помогать разработчикам, и инженерам.

Конструкторский отдел помогает осуществить:

- Регистрацию проекта у производителя компонентов.
- Техническую поддержку проекта.
- Защиту от снятия компонента с производства.
- Оценку стоимости проекта по компонентам.
- Изготовление тестовой платы монтаж и пусконаладочные работы.



Тел: +7 (812) 336 43 04 (многоканальный)
Email: org@lifeelectronics.ru