

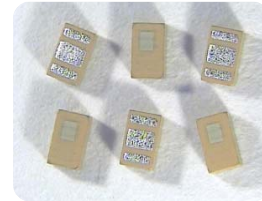
High Frequency Ceramic Solutions

2025 MHz LTE Low Pass Filter. EIA 0805 with reduced footprint using LGA pads P/N 2025LP15A1225

Detail Specification: 09/03/14

Page 1 of 3

| | | | | | |
|----------------------------|-----------------------------------|-------------|-------------|------------------------------|--------------|
| Frequency (MHz) | 800~1000 | 1700~1910 | 2010~2025 | | |
| Insertion Loss @ BW | 0.5 max. dB | 0.8 max. dB | 1.5 max. dB | | |
| Return Loss | 9.5dB min. | | | | |
| Attenuation | @2300~6100MHz, 25dB Typ, 20dB min | | | | |
| | @3700~4100MHz, 34dB Typ, 30dB min | | | | |
| | @6100~8000MHz, 15dB Typ, 10dB min | | | | |
| Solder Paste | SAC 305 type is recommended. | | | Power Capacity | 2W max. (CW) |
| Storage Period | 18 months max. in package* | | | Reel Quantity | 4,000 |
| | | | | Operating Temperature | -40 to +85°C |
| | | | | Storage Temperature | -40 to +85°C |



*CAUTION: 18 months in vacuum sealed bag and 1 week after opened. Please keep unused parts in vacuum sealed bags. Go to: <http://www.johansontechnology.com/silverleads> for more info.

Part Number Explanation

| | | | | |
|-------------------|-------------------------------------|-------|---------------|--------------------------------------|
| P/N Suffix | Packing Style | Bulk | Suffix = S | 2025LP15A1225S |
| | | T & R | Suffix = E | 2025LP15A1225E (Reel Size: 4000pcs) |
| | Termination style | AgPt | Suffix = None | 2025LP15A1225(E/R/S) |
| | 50Ω SMA Connector Eval Board | | | 2025LP15A1225-EB1SMA (orderable p/n) |

Mechanical Dimensions

| | In | mm | |
|----------|---------------|-------------|--|
| L | 0.079 ± 0.006 | 2.00 ± 0.15 | |
| W | 0.049 ± 0.004 | 1.25 ± 0.10 | |
| T | 0.037 max. | 0.95 max. | |
| a | 0.037 ± 0.004 | 0.95 ± 0.10 | |
| b | 0.011 ± 0.004 | 0.28 ± 0.10 | |
| c | 0.024 ± 0.004 | 0.60 ± 0.10 | |
| d | 0.010 ± 0.002 | 0.25 ± 0.05 | |

Terminal Configuration

| No. | Function |
|----------|----------|
| 1 | IN |
| 2 | GND |
| 3 | OUT |

Mounting Considerations

Solder Resist
 Land
 Through-hole ($\phi 0.35$)

* Line width should be designed to match 50ohm characteristic impedance, depending on PCB material and thickness.

Would you like the layout file of this filter or need help with the RF layout? Contact our RF Applications Engineering team at: www.johansontechnology.com/component/techquestion

Johanson Technology, Inc. reserves the right to make design changes without notice.

All sales are subject to Johanson Technology, Inc. terms and conditions.



www.johansontechnology.com

4001 Calle Tecate • Camarillo, CA 93012 • TEL 805.389.1166 FAX 805.389.1821

Ver. 1.1

2014 Johanson Technology, Inc. All Rights Reserved

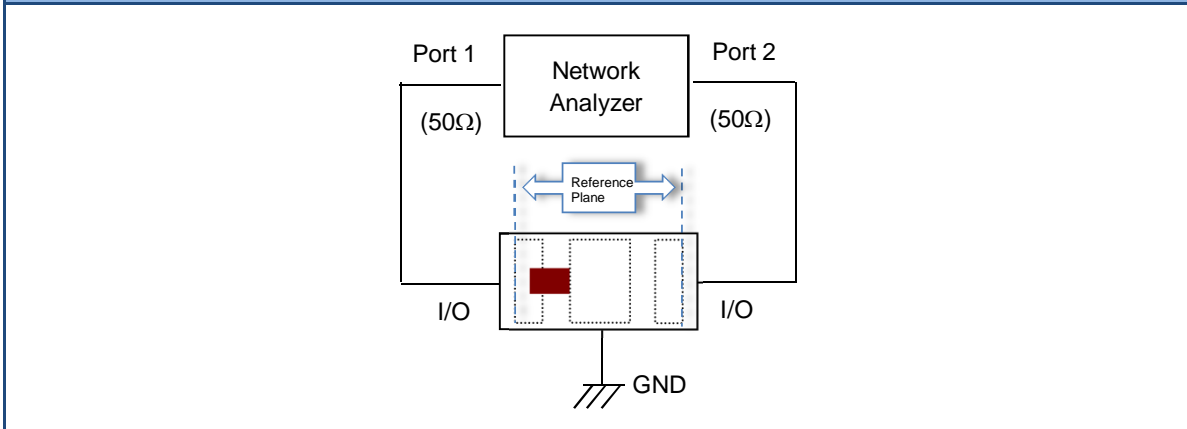
"High Frequency Ceramic Solutions"

2025 MHz LTE Low Pass Filter. EIA 0805 with reduced footprint using LGA pads P/N 2025LP15A1225

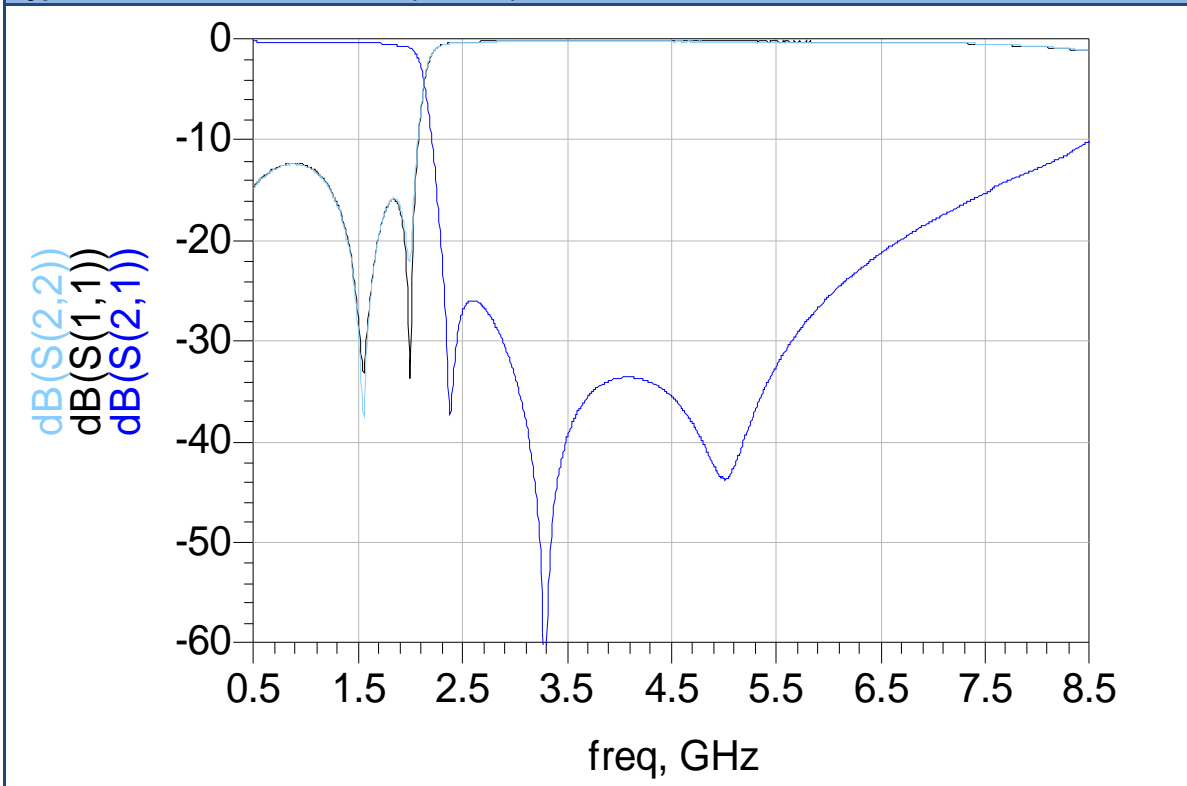
Detail Specification: 09/03/14

Page 2 of 3

Measuring Diagram



Typical Electrical Performance (T=25°C)



Johanson Technology, Inc. reserves the right to make design changes without notice.

All sales are subject to Johanson Technology, Inc. terms and conditions.



www.johansontechnology.com

4001 Calle Tecate • Camarillo, CA 93012 • TEL 805.389.1166 FAX 805.389.1821

Ver. 1.1

2014 Johanson Technology, Inc. All Rights Reserved

"High Frequency Ceramic Solutions"

2025 MHz LTE Low Pass Filter. EIA 0805 with reduced footprint using LGA pads P/N 2025LP15A1225
Detail Specification: 09/03/14 Page 3 of 3

To Download Measured S-parameters for Evaluation and Simulation:

www.johansontechnology.com/lpf

Soldering Information

www.johansontechnology.com/ipcsoldering-profile

RoHS Compliance

www.johansontechnology.com/technical-notes/rohs-compliance.html

MSL Info

www.johansontechnology.com/technical-notes/msl-rating.html

Packaging information

www.johansontechnology.com/ipcpackaging.html

For layout review contact our Applications Team at:

www.johansontechnology.com/component/techquestion

Johanson Technology, Inc. reserves the right to make design changes without notice.
All sales are subject to Johanson Technology, Inc. terms and conditions.



www.johansontechnology.com
4001 Calle Tecate • Camarillo, CA 93012 • TEL 805.389.1166 FAX 805.389.1821
Ver. 1.1 2014 Johanson Technology, Inc. All Rights Reserved

Компания «Life Electronics» занимается поставками электронных компонентов импортного и отечественного производства от производителей и со складов крупных дистрибьюторов Европы, Америки и Азии.

С конца 2013 года компания активно расширяет линейку поставок компонентов по направлению коаксиальный кабель, кварцевые генераторы и конденсаторы (керамические, пленочные, электролитические), за счёт заключения дистрибьюторских договоров

Мы предлагаем:

- Конкурентоспособные цены и скидки постоянным клиентам.
- Специальные условия для постоянных клиентов.
- Подбор аналогов.
- Поставку компонентов в любых объемах, удовлетворяющих вашим потребностям.
- Приемлемые сроки поставки, возможна ускоренная поставка.
- Доставку товара в любую точку России и стран СНГ.
- Комплексную поставку.
- Работу по проектам и поставку образцов.
- Формирование склада под заказчика.
- Сертификаты соответствия на поставляемую продукцию (по желанию клиента).
- Тестирование поставляемой продукции.
- Поставку компонентов, требующих военную и космическую приемку.
- Входной контроль качества.
- Наличие сертификата ISO.

В составе нашей компании организован Конструкторский отдел, призванный помогать разработчикам, и инженерам.

Конструкторский отдел помогает осуществить:

- Регистрацию проекта у производителя компонентов.
- Техническую поддержку проекта.
- Защиту от снятия компонента с производства.
- Оценку стоимости проекта по компонентам.
- Изготовление тестовой платы монтаж и пусконаладочные работы.



Тел: +7 (812) 336 43 04 (многоканальный)
Email: org@lifeelectronics.ru