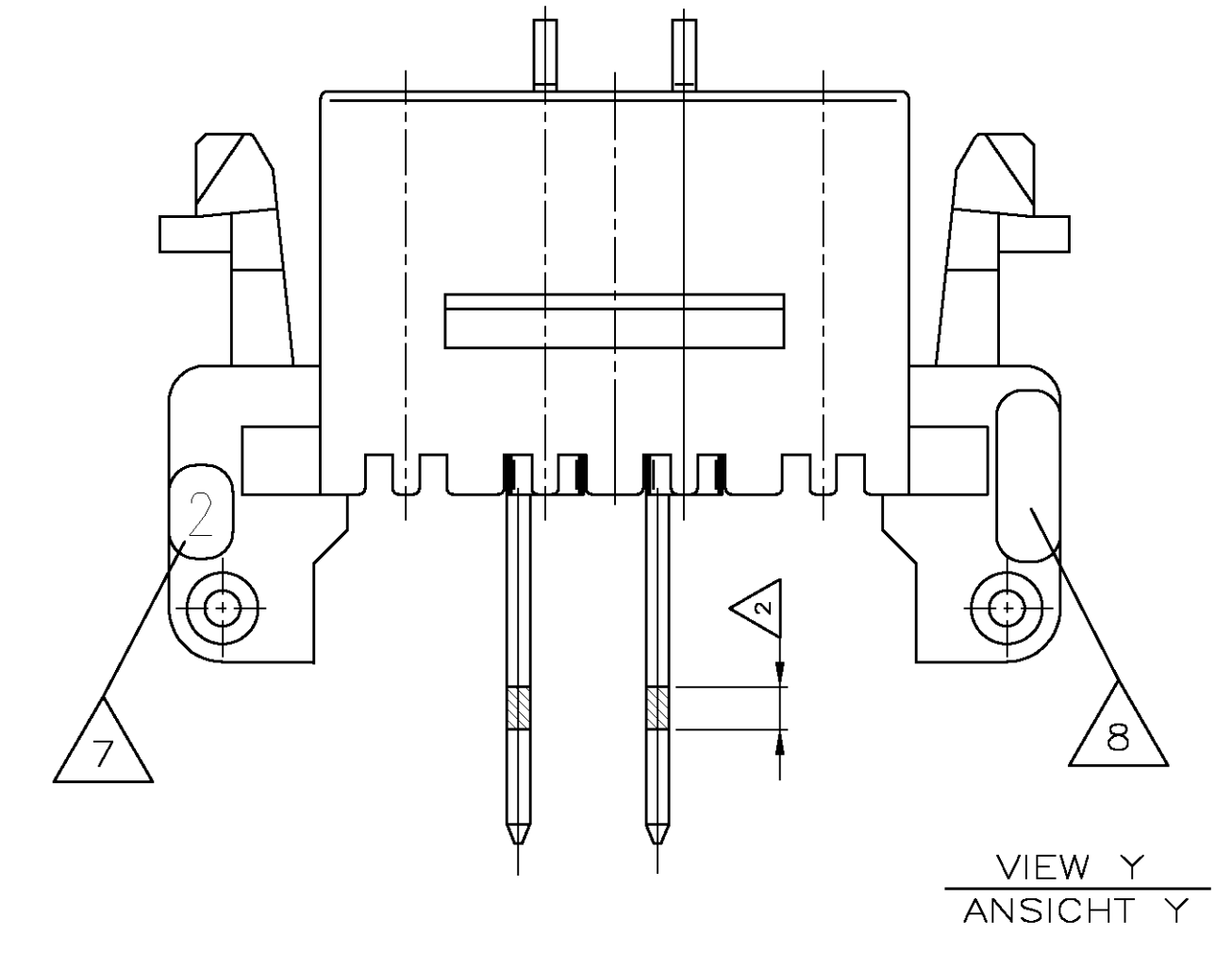


4 POS. VERSION
 969573-2
 1-969573-2

LOC	JUST	REV	LYR	REVISIONS ÄNDERUNGEN DESCRIPTION BESCHREIBUNG	DATE	OWN	APVD
A1	-	B7		STRICHZAHLEN GEÄNDERT	16.02.00	T.B.	SCHA
		B8		NOTE 1 GEÄNDERT	05.01.05	KHH	MS
		B9		REVISED PER ECO-09-024717	07NOV09	KK	AEQ
		C1		MATERIAL CHANGE (-1 AND -2) PER PCN E-10-015379	23JUL10	STO	T.K.



VIEW Y
 ANSICHT Y
 2 POS.VERSION
 969573-1
 1-969573-1

- 1 3-5µm Sn LEAD FREE OVER MIN. 1,2µm Ni
- 2 PLAIN AREAS AT CUTOFFS AND TOPS OF PINS
- 3 DIMENSION BEFORE CONNECTED CONDITION
- 5 TECHN.DATAS ACCORDING EIB-HANDBOOK RESPECT.EIBA CERTIFICATION
- 6 57 PARTS IN TRAY 360 x 275 x 25,
9 TRAYS PILED UP INTO CARDBOARD BOX 395 x 295 x 200 (PILE-TIGHT 18)
1 ADDITIONAL TRAY FOR COVER
- 7 CAVITY MARKING
- 8 MATERIAL DESCRIPTION
- 9 OBSOLETE PARTS: OBSOLETE CIS STREAMLINING PER D.RENAUD/D.SINISI

- 1 3-5µm Sn BLEIFREI ÜBER MIN. 1,2µm Ni
- 2 HIER BLANKE SCHNITTKANTEN UND AN STIFTSPITZEN.
- 3 IM NICHT KONTAKTIERTEN ZUSTAND
- 5 TECHN.EIGENSCHAFTEN ENTSPR.EIB-HANDBUCH BZW. EIBA ZERTIFIKATION
- 6 56 TEILE IN TABLETT 360 x 275 x 25,
9 TABLETTS GESTAPELT IN KARTON 395 x 295 x 200 (STAPELHÖHE CA. 18),
1 ZUSÄTZLICHES TABLETT ALS ABDECKUNG
- 7 NESTMARKIERUNG
- 8 MATERIALBEZEICHNUNG

TE ORDER NO. BESTELL-NR.	POS.	QTY. STK.	DESCRIPTION BENENNUNG	SURFACE OBERFLÄCHE COLOUR/FARBE	MATERIAL
1-969573-2	2	4	I-BUS CONTACT I-BUS KONTAKT	1	CuSn
	1	1	CONTACT HOUSING KONTAKTGEHÄUSE	GREY/GRAU RAL 7035	PBT-GV
1-969573-1	2	2	I-BUS CONTACT I-BUS KONTAKT	1	CuSn
	1	1	CONTACT HOUSING KONTAKTGEHÄUSE	GREY/GRAU RAL 7035	PBT-GV
969573-2	2	4	I-BUS CONTACT I-BUS KONTAKT	1	CuSn
	1	1	CONTACT HOUSING KONTAKTGEHÄUSE	GREY/GRAU RAL 7035	PA6-GF
969573-1	2	2	I-BUS CONTACT I-BUS KONTAKT	1	CuSn
	1	1	CONTACT HOUSING KONTAKTGEHÄUSE	GREY/GRAU RAL 7035	PA6-GF

THIS DRAWING IS A CONTROLLED DOCUMENT FOR TYCO ELECTRONICS CORPORATION. IT IS SUBJECT TO CHANGE AND THE CONTROLLING ENGINEERING DEPARTMENT SHALL BE ADVISED FOR THE LATEST REVISION. BEI DER ZURÜCKGEWÄHRUNG WIRD SICH TYCO ELECTRONICS CORPORATION NUR FÜR FÄHIGKEITEN, DIE DEN TECHNISCHEN FORDERUNGEN GEGENÜBER, DIE ZUR ZEIT DER ANFERTIGUNG GELTEN, VERANTWORTLICH. ANDERENFALLS UNLESS OTHERWISE SPECIFIED: DIMENSIONEN: mm

OTHERWISE SPECIFIED: ALLESMÄßIGKEITEN: h, ISO 8015 - mh - E p, ISO 2768 - mh - E r, DIN 16901 - 14D

FINISH/OBERFLÄCHE/FARBE: ±0.2

ANGLER/NEBEL: -

FINISH/OBERFLÄCHE/FARBE: -

MATERIAL: -

DATE: 03-SEP-98
 DWN: M. STEIN
 DWG: M. SCHAARSCHMIDT
 DRIP: G. Feldmeier

PRODUCT SPEC: BUS LINE CONNECTOR, 180 DEG.
 VERARBEITUNGSSPEZ.: BUS LINE STECKER, 180 GRAD

APPLICATION SPEC: -
 VERARBEITUNGSSPEZ.: -

SIZE: A1
 CAGE CODE: 100779
 DRAWING NO.: 969573
 TECHNINGS-NR.: 969573

RESTRICTED TO: -
 NUR FÜR: -

CUSTOMER DRAWING: /KUNDENZEICHNUNG
 BASISSTAB: 5:1
 BLATT: 1 VON 1
 REV: C1

Компания «Life Electronics» занимается поставками электронных компонентов импортного и отечественного производства от производителей и со складов крупных дистрибьюторов Европы, Америки и Азии.

С конца 2013 года компания активно расширяет линейку поставок компонентов по направлению коаксиальный кабель, кварцевые генераторы и конденсаторы (керамические, пленочные, электролитические), за счёт заключения дистрибьюторских договоров

Мы предлагаем:

- Конкурентоспособные цены и скидки постоянным клиентам.
- Специальные условия для постоянных клиентов.
- Подбор аналогов.
- Поставку компонентов в любых объемах, удовлетворяющих вашим потребностям.
- Приемлемые сроки поставки, возможна ускоренная поставка.
- Доставку товара в любую точку России и стран СНГ.
- Комплексную поставку.
- Работу по проектам и поставку образцов.
- Формирование склада под заказчика.
- Сертификаты соответствия на поставляемую продукцию (по желанию клиента).
- Тестирование поставляемой продукции.
- Поставку компонентов, требующих военную и космическую приемку.
- Входной контроль качества.
- Наличие сертификата ISO.

В составе нашей компании организован Конструкторский отдел, призванный помогать разработчикам, и инженерам.

Конструкторский отдел помогает осуществить:

- Регистрацию проекта у производителя компонентов.
- Техническую поддержку проекта.
- Защиту от снятия компонента с производства.
- Оценку стоимости проекта по компонентам.
- Изготовление тестовой платы монтаж и пусконаладочные работы.



Тел: +7 (812) 336 43 04 (многоканальный)
Email: org@lifeelectronics.ru