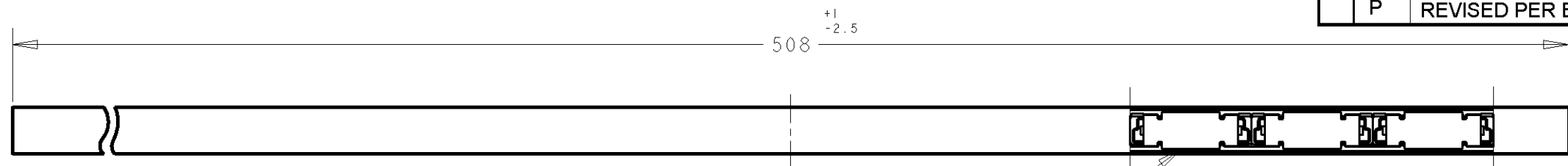
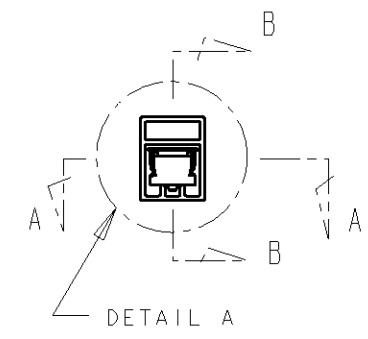
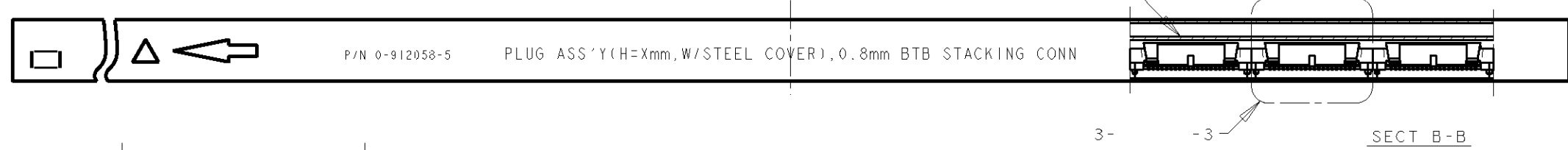


THIS DRAWING IS UNPUBLISHED. RELEASED FOR PUBLICATION .19 .
 BY - ALL RIGHTS RESERVED.

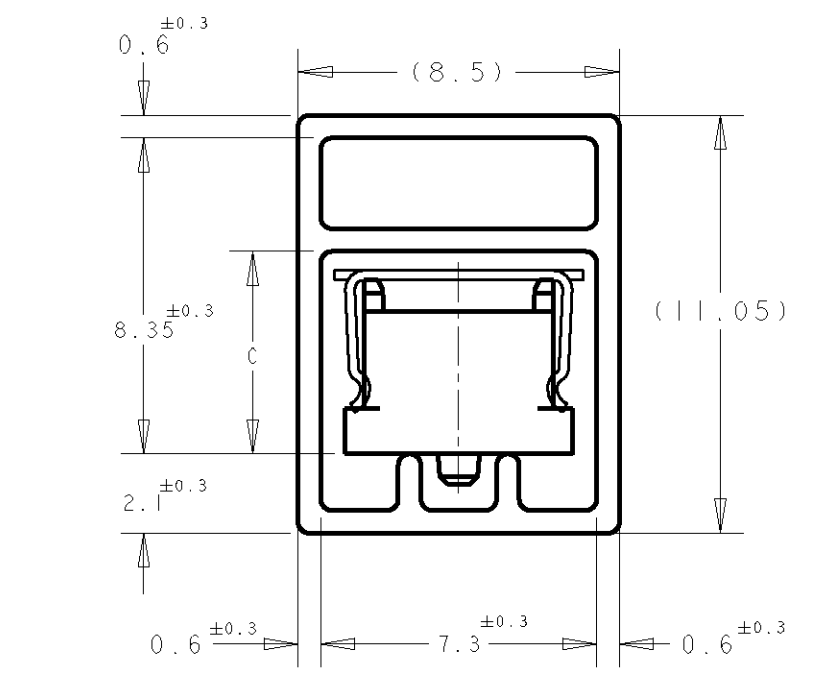
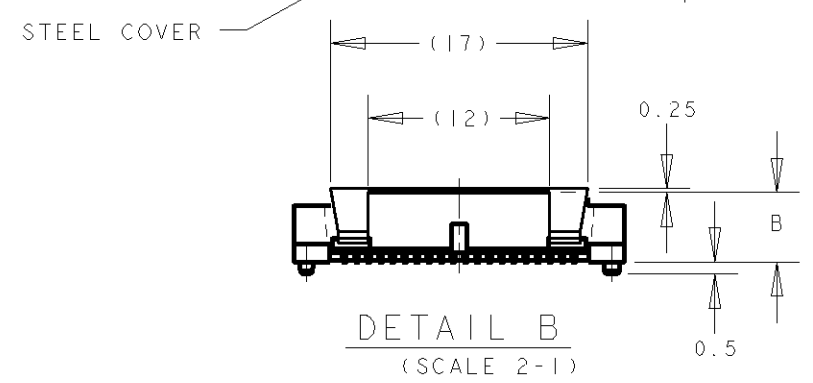
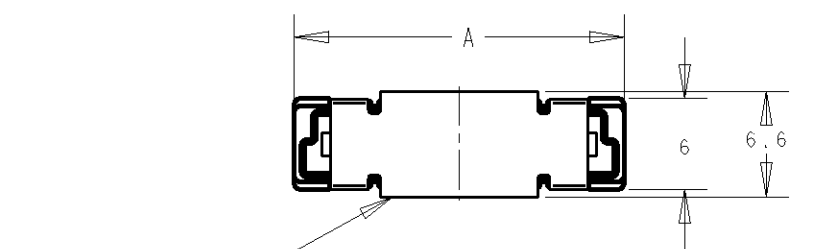
LOC	DIST	REVISIONS					
DY	-	P	LTR	DESCRIPTION	DATE	DWN	APVD
		P		REVISED PER ECO-11-005139	19MAR11	RK	HMR



1 OBSOLETE PARTS: OBSOLETE CIS
 STREAMLINING PER D.RENAUD/D.SINISI



P/N 0-912058-5 PLUG ASS'Y (H=Xmm, W/STEEL COVER), 0.8mm BTB STACKING CONN



5				85.8	1-	-0	200	7-	-0	5				85.8	1-	-0	200	3-	-0				
6				77.8		-9	180	6-	-9	6				77.8		-9	180	2-	-9				
6				69.8		-8	160	1 ←	8	6				69.8		-8	160	2-	-8				
7				61.8		-6	140	6-	-6	7				61.8		-6	140	1 ←	6				
9				53.8		-5	120	6-	-5	9				53.8		-5	120	1 ←	5				
10				45.8		-4	100	6-	-4	10				45.8		-4	100	2-	-4				
12				37.8		-3	80	1 ←	3	12				37.8		-3	80	2-	-3				
16				29.8		-2	60	1 ←	2	16				29.8		-2	60	1 ←	2				
22	8H	8.35	7.6	21.8	5179031-1		40	1 ←	5179230	22	6H	6.35	5.6	21.8	5179029-1		40	1 ←	5179230				
5				85.8	1-	-0	200	5-	-0	5				85.8	1-	-0	200	1-	-0				
6				77.8		-9	180	4-	-9	6				77.8		-9	180		-9				
6				69.8		-8	160	1 ←	8	6				69.8		-8	160	1 ←	8				
7				61.8		-6	140	1 ←	6	7				61.8		-6	140	1 ←	6				
9				53.8		-5	120	4-	-5	9				53.8		-5	120		-5				
10				45.8		-4	100	1 ←	4	10				45.8		-4	100		-4				
12				37.8		-3	80	1 ←	3	12				37.8		-3	80		-3				
16				29.8		-2	60	1 ←	2	16				29.8		-2	60	1 ←	2				
22	7H	7.35	6.6	21.8	5179030-1		40	1 ←	5179230	22	5H	5.35	4.6	21.8	5177984-1		40	1 ←	5179230				
QTY	HEIGHT TYPE	C	B	A	CONN P/N	POS.	PART NO.	QTY	HEIGHT TYPE	C	B	A	CONN P/N	POS.	PART NO.	QTY	HEIGHT TYPE	C	B	A	CONN P/N	POS.	PART NO.

DIMENSIONS:		TOLERANCES UNLESS OTHERWISE SPECIFIED:	
mm		0 PLC	±
		1 PLC	±0.20
		2 PLC	±0.25
		3 PLC	±0.30
		4 PLC	±
		ANGLES	±3°
MATERIAL	-	FINISH	-

DWN 03SEP04
 FLORENCE TAN
 CHK ERIC TNG
 APVD SF JFONG
 PRODUCT SPEC
 APPLICATION SPEC
 WEIGHT -
 CUSTOMER DRAWING

TE TE Connectivity

NAME
 PLUG ASSY WITH STEEL COVER
 (TUBE PACK)
 FH 0.8mm PITCH B-T-B CONNECTOR

SIZE	CAGE CODE	DRAWING NO
A3	00779	5179230

SCALE | : | SHEET | OF | REV **P**

PROJ NO. 593-312

C

B

A

D

C

B

A

Компания «Life Electronics» занимается поставками электронных компонентов импортного и отечественного производства от производителей и со складов крупных дистрибьюторов Европы, Америки и Азии.

С конца 2013 года компания активно расширяет линейку поставок компонентов по направлению коаксиальный кабель, кварцевые генераторы и конденсаторы (керамические, пленочные, электролитические), за счёт заключения дистрибьюторских договоров

Мы предлагаем:

- Конкурентоспособные цены и скидки постоянным клиентам.
- Специальные условия для постоянных клиентов.
- Подбор аналогов.
- Поставку компонентов в любых объемах, удовлетворяющих вашим потребностям.
- Приемлемые сроки поставки, возможна ускоренная поставка.
- Доставку товара в любую точку России и стран СНГ.
- Комплексную поставку.
- Работу по проектам и поставку образцов.
- Формирование склада под заказчика.
- Сертификаты соответствия на поставляемую продукцию (по желанию клиента).
- Тестирование поставляемой продукции.
- Поставку компонентов, требующих военную и космическую приемку.
- Входной контроль качества.
- Наличие сертификата ISO.

В составе нашей компании организован Конструкторский отдел, призванный помогать разработчикам, и инженерам.

Конструкторский отдел помогает осуществить:

- Регистрацию проекта у производителя компонентов.
- Техническую поддержку проекта.
- Защиту от снятия компонента с производства.
- Оценку стоимости проекта по компонентам.
- Изготовление тестовой платы монтаж и пусконаладочные работы.



Тел: +7 (812) 336 43 04 (многоканальный)
Email: org@lifeelectronics.ru