

2

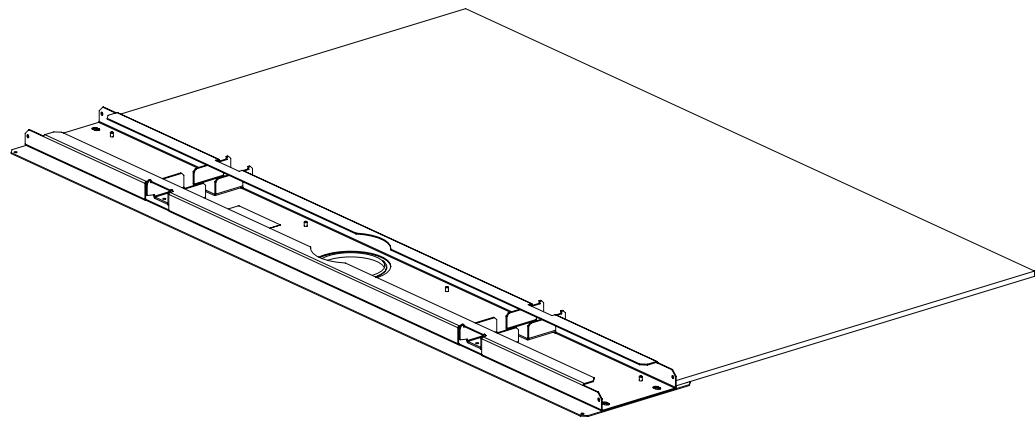
1

THIS COPY IS PROVIDED ON A RESTRICTED BASIS AND IS NOT TO BE USED IN ANY WAY DETRIMENTAL TO THE INTERESTS OF PANDUIT CORP.

PANDUIT P/N	DESCRIPTION	WEIGHT
CUSRRFS06**	NET-CONTAIN USRC-ROOF PANEL 600mm	3.0 Kg (6.8 LBS)
CUSRRFS07**	NET-CONTAIN USRC-ROOF PANEL 700mm	3.2 Kg (7.1 LBS)
CUSRRFS08**	NET-CONTAIN USRC-ROOF PANEL 800mm	3.4 Kg (7.4 LBS)

\*\* DENOTES COLOR - ADD SUFFIX:  
"B1" FOR BLACK AND "W1" FOR WHITE.

- NOTES:
- VISIT OUR ONLINE CATALOG AT [WWW.PANDUIT.COM](http://WWW.PANDUIT.COM) FOR A LIST OF CURRENT PARTS APPLICABLE FOR USE WITH THIS PRODUCT.
  - PARTS SUPPLIED:
    - 1 - AISLE BEAM
    - 1 - ROOF PANEL
    - 1 - HARDWARE KIT
    - 1 - INSTRUCTION SHEET
  - PRIMARY DIMENSIONS ARE IN MILLIMETERS.



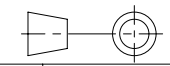
B

B

A

A

D10100DA/16

						TITLE <b>NET-CONTAIN USRC ROOF PANEL FINISHED GOOD (CUSRRFS0***)</b> CUSTOMER DRAWING						
						ITEM REVISION NAME 14V467AM/00			<b>PANDUIT</b>			
						DATASET FILE NAME 14V467AM/DC_00A						
						MATERIAL: N/A						
00A	11/26/15	MEX-JAGC			RELEASED TO PRODUCTION	V09000PB	 THIRD ANGLE PROJECTION		DRAWING NUMBER: 14V467AM-DC			
REV	DATE	BY	CHK	APR	DESCRIPTION	ECN	DRAWN BY MEX-JAGC	DATE 11/26/15	CHK	SCALE NONE	SHT 1 OF 2	SIZE A

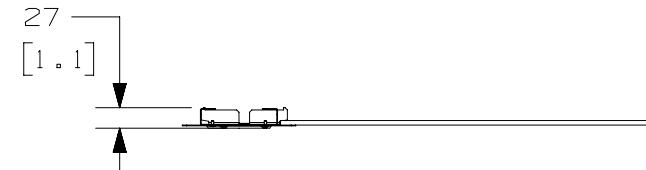
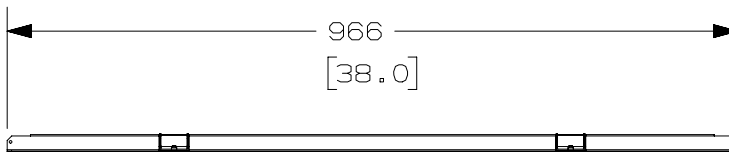
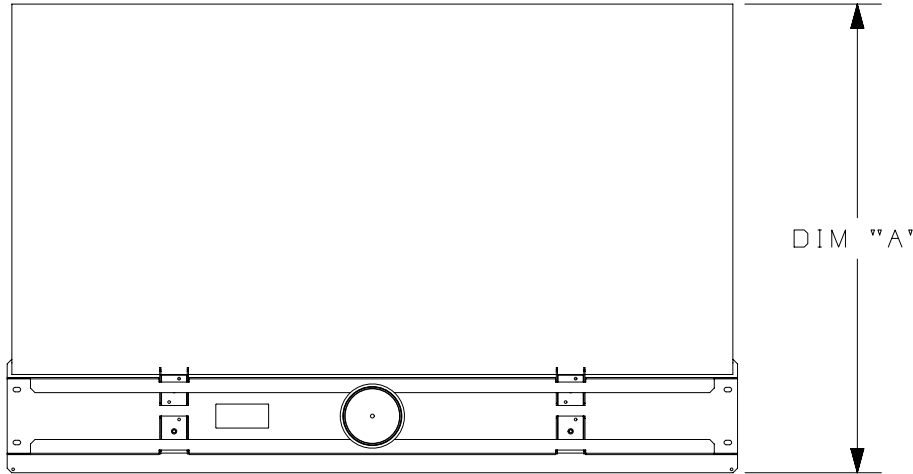
2

1

THIS COPY IS PROVIDED ON A RESTRICTED BASIS AND IS NOT TO BE USED IN ANY WAY DETRIMENTAL TO THE INTERESTS OF PANDUIT CORP.

PANDUIT P/N	DIM "A"
CUSRRFS06**	620.0 (24.41)
CUSRRFS07**	720.0 (28.35)
CUSRRFS08**	820.0 (32.28)

\*\* DENOTES COLOR - ADD SUFFIX:  
"B1" FOR BLACK AND "W1" FOR WHITE.



REV	DATE	BY	CHK	APR	DESCRIPTION	ECN
00A	11/26/15	MEX-JAGC			RELEASED TO PRODUCTION	V09000PB

TITLE		NET-CONTAIN USRC ROOF PANEL FINISHED GOOD (CUSRRFS0***)		
		CUSTOMER DRAWING		
ITEM REVISION NAME		14V467AM/00		
DATASET FILE NAME		14V467AM/DC_00A		
MATERIAL:		N/A		
DRAWING NUMBER:		14V467AM-DC		
DRAWN BY	DATE	CHK	SCALE	SIZE
MEX-JAGC	11/26/15		NONE	A
THIRD ANGLE PROJECTION		SHT 2 OF 2		

D1101000DA/16

Компания «Life Electronics» занимается поставками электронных компонентов импортного и отечественного производства от производителей и со складов крупных дистрибьюторов Европы, Америки и Азии.

С конца 2013 года компания активно расширяет линейку поставок компонентов по направлению коаксиальный кабель, кварцевые генераторы и конденсаторы (керамические, пленочные, электролитические), за счёт заключения дистрибьюторских договоров

Мы предлагаем:

- Конкурентоспособные цены и скидки постоянным клиентам.
- Специальные условия для постоянных клиентов.
- Подбор аналогов.
- Поставку компонентов в любых объемах, удовлетворяющих вашим потребностям.
- Приемлемые сроки поставки, возможна ускоренная поставка.
- Доставку товара в любую точку России и стран СНГ.
- Комплексную поставку.
- Работу по проектам и поставку образцов.
- Формирование склада под заказчика.
- Сертификаты соответствия на поставляемую продукцию (по желанию клиента).
- Тестирование поставляемой продукции.
- Поставку компонентов, требующих военную и космическую приемку.
- Входной контроль качества.
- Наличие сертификата ISO.

В составе нашей компании организован Конструкторский отдел, призванный помогать разработчикам, и инженерам.

Конструкторский отдел помогает осуществить:

- Регистрацию проекта у производителя компонентов.
- Техническую поддержку проекта.
- Защиту от снятия компонента с производства.
- Оценку стоимости проекта по компонентам.
- Изготовление тестовой платы монтаж и пусконаладочные работы.



Тел: +7 (812) 336 43 04 (многоканальный)

Email: [org@lifeelectronics.ru](mailto:org@lifeelectronics.ru)