

K-Nr.: 25663 K-no.:	Stromkompensierte Drossel / Common Mode Choke	Datum: 15.10.2010 Date:
Kunde: Typenelement / Standard type Customer:	Kd. Sach Nr.: Customers part no.:	Seite 1 von 2 Page of

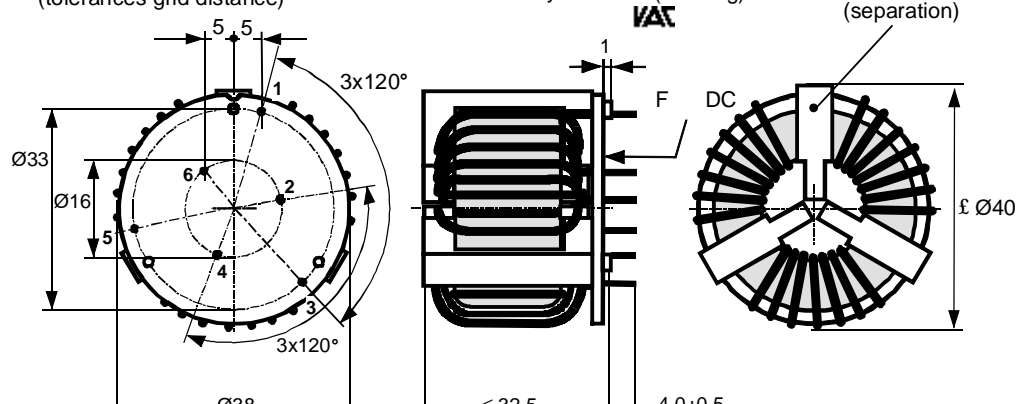
Maßbild (mm): Freimaßtoleranz DIN ISO 2768-c  
Mechanical outline General tolerances

Toleranz der Stiftabstände ±0,3mm (tolerances grid distance)

DC = Date Code  
F = Factory

Beschriftung (marking)

Trennsten ≈ 5.5 mm breit (separation)

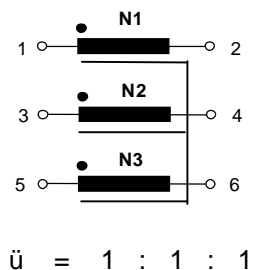


Anschlüsse: Connections:  
Cu verzinkt  
Cu tinned  
Ø = 1,0 mm

Beschriftung: marking

VAC  
6123X306  
F DC

Anschlußschema: Schematic diagram



ü = 1 : 1 : 1

Betriebsdaten/Charakteristische Daten (Typische Werte):  
Operational data/characteristic data (typical values):

	f=10kHz	f=100kHz	DC
L [mH]	31,8	7,36	
Z  [Ω]	2020	8650	
I <sub>unbal.</sub> [mA]	22	40	20

L<sub>s</sub> / L<sub>leak</sub> ≈ 25 µH and f = 100 kHz (Eine Wicklung kurzgeschlossen / one winding shorted)

Bemessungsisolationsspannung / rated insulation voltage:  
U<sub>is</sub> = 600 V<sub>RMS</sub> (848 V<sub>peak</sub>) (Netzstromkreis / connected to the mains)  
1000 V<sub>RMS</sub> (1414 V<sub>peak</sub>) (Nicht-Netzstromkreis / not connected to the mains)

I<sub>N</sub> = 3 × 7 A  
m ≈ 69 g

Max. Betriebstemperatur / max. operating temperature T<sub>op</sub> = +130°C  
Umgebungstemperatur / ambient temperature: T<sub>a</sub> = -40°C...+70°C  
Lagertemperatur / storage temperature: T<sub>st</sub> = -40°C...+85°C

- Prüfung / Inspection: (V: 100%-Test; AQL...: DIN ISO 2859-Teil1)
- 1) (V) M3014: U<sub>p,eff</sub> = 2,25 kV, 1 s, N gegen/to N
  - 2) (AQL 0,25) M3011/1: L<sub>1</sub> = 7,36 mH -30% / +50% f = 100 kHz, U<sub>AC,eff</sub> = 4,9 V
  - 3) (V) M3011/6: Polarität / Übersetzungsverhältnis: Toleranz ± 5% (±0Wdg.)  
Polarity / Turns ratio: Tolerance
  - 4) (AQL 1/54) M3011/5: R<sub>Cu</sub> ≤ 29,0 mΩ für jede Wicklung / for each winding
  - 5) (Fix 05) M3290: Lötbarkeitstest nach Abschnitt 1 / solderability test acc. to chapter 1
  - 6) (AQL 1/54) M3200: Mechanische Prüfung / mechanical test

- Typprüfung / Type test:
- 1) M3064: Stoßspannungsprüfung / surge voltage test: N gegen/to N  
Einstellwerte / Settings: 1,2 µs / 50 µs Kurvenform (waveform), U<sub>P,peak</sub> = 6,0 kV  
3 Impulse im Abstand t = 1s mit wechselnder Polarität  
3 pulses in a cycle of with changing polarity
  - 2) M3014: U<sub>p,eff</sub> = 2,25 kV, t = 5 s, N gegen/to N
- Messungen nach Temperaturangleich der Prüflinge an Raumtemperatur  
Measurements after temperature balance of the test samples at room temperature

Weitere Vorschriften: Siehe Seite 2  
Applicable documents: see page 2

Datum	Name	Index	Änderung
15.10.10	Bi.	81	Typ. value for I <sub>unbal</sub> corrected; pin length 4.5mm --> 4mm. Current status.

Hrsg.: KB-E editor	Bearb.: Kosterec designer	KB-PM: RKI. check	freig.: HS released
-----------------------	------------------------------	----------------------	------------------------

K-Nr.: 25663 K-no.:	Stromkompensierte Drossel / Common Mode Choke	Datum: 15.10.2010 Date:
Kunde: Typenelement / Standard type Customer	Kd. Sach Nr.: Customers part no.:	Seite 2 von 2 Page of

**Weitere Vorschriften:**

Applicable documents:

Konstruiert, gefertigt und geprüft nach EN 50178 und erfüllt die Vorschriften.

Constructed, manufactured and tested in accordance with EN 50178 and agrees with the standards.

**Parameter / Parameters:**

Basisisolation / Basic insulation: **N gegen/to N** Verschmutzungsgrad 2 / pollution degree 2

a) Netzstromkreis / connected to the mains

Überspannungskategorie / overvoltage category: **III**

Bemessungsisolationsspannung / rated insulation voltage:

$$U_{is,eff} / U_{is,RMS} = 600 \text{ V (848 V}_{peak})$$

Prüfspannung / test voltage:  $U_{P,eff} / U_{P,RMS} \geq 1,65 \text{ kV}$

Stoßspannung. / surge volt.age:  $U_{P,max} / U_{P,peak} \geq 6,0 \text{ kV}$

Kurvenform (waveform): **1,2  $\mu$ s / 50  $\mu$ s**

Kriechstrecke / creepage: **N gegen/to N  $\geq 5,5$  (3,0) mm**

Isolierstoffklasse 1 (auf Bodenplatte)

Insulation material group 1

Isolierstoffklasse 1 (auf Kern)

Insulation material group 1

(on core)

$\geq 5,5$  (3,0) mm

Luftstrecke / clearance: **N gegen/to N  $\geq 5,5$  mm**

b) Nicht-Netzstromkreis / not connected to the mains

Überspannungskategorie / overvoltage category: **II**

Bemessungsisolationsspannung / rated insulation voltage:

$$U_{is,eff} / U_{is,RMS} = 1000 \text{ V (1414 V}_{peak})$$

Prüfspannung / test voltage:  $U_{P,eff} / U_{P,RMS} \geq 2,25 \text{ kV}$

Stoßspannung. / surge volt.age:  $U_{P,max} / U_{P,peak} \geq 6,0 \text{ kV}$

Kurvenform (waveform): **1,2  $\mu$ s / 50  $\mu$ s**

Kriechstrecke / creepage: **N gegen/to N  $\geq 5,5$  (5,0) mm**

Isolierstoffklasse 1 (auf Bodenplatte)

Insulation material group 1

Isolierstoffklasse 1 (auf Kern)

Insulation material group 1

(on core)

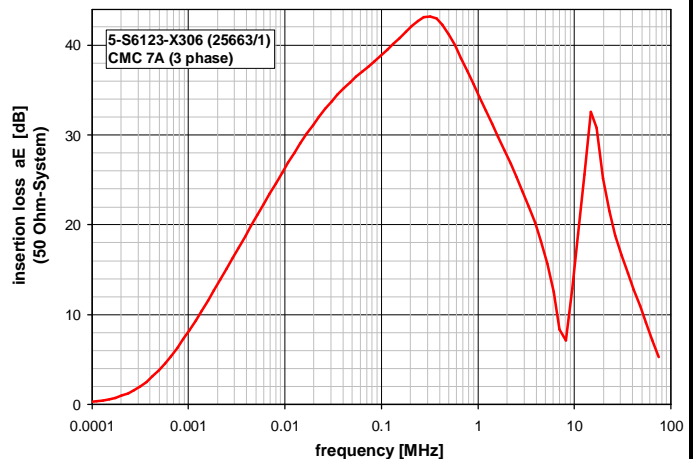
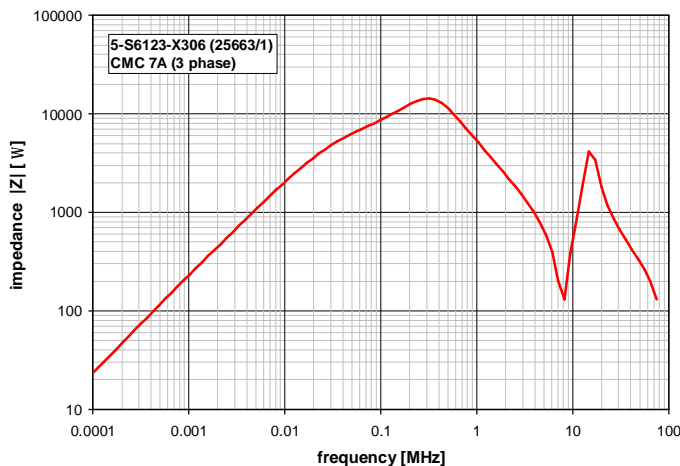
$\geq 5,5$  (5,0) mm

Luftstrecke / clearance: **N gegen/to N  $\geq 5,5$  mm**

**Design:** Isoliertesystem gemäß UL 1446 / insulation system compliant to UL 1446: File No.: E209169 (BASF 130-1), 130°C

Bauelement-Träger, Draht und Isoliermaterialien / component fixture, wire and insulation materials: **UL-gelistet / UL-listed**

Typische Kurven / typical characteristics :



Hrsg.: KB-E editor	Bearb: Kosterec designer	KB-PM: RKI. check	freig.: HS released
-----------------------	-----------------------------	----------------------	------------------------

Компания «Life Electronics» занимается поставками электронных компонентов импортного и отечественного производства от производителей и со складов крупных дистрибьюторов Европы, Америки и Азии.

С конца 2013 года компания активно расширяет линейку поставок компонентов по направлению коаксиальный кабель, кварцевые генераторы и конденсаторы (керамические, пленочные, электролитические), за счёт заключения дистрибьюторских договоров

Мы предлагаем:

- Конкуренспособные цены и скидки постоянным клиентам.
- Специальные условия для постоянных клиентов.
- Подбор аналогов.
- Поставку компонентов в любых объемах, удовлетворяющих вашим потребностям.
- Приемлемые сроки поставки, возможна ускоренная поставка.
- Доставку товара в любую точку России и стран СНГ.
- Комплексную поставку.
- Работу по проектам и поставку образцов.
- Формирование склада под заказчика.
- Сертификаты соответствия на поставляемую продукцию (по желанию клиента).
- Тестирование поставляемой продукции.
- Поставку компонентов, требующих военную и космическую приемку.
- Входной контроль качества.
- Наличие сертификата ISO.

В составе нашей компании организован Конструкторский отдел, призванный помогать разработчикам, и инженерам.

Конструкторский отдел помогает осуществить:

- Регистрацию проекта у производителя компонентов.
- Техническую поддержку проекта.
- Защиту от снятия компонента с производства.
- Оценку стоимости проекта по компонентам.
- Изготовление тестовой платы монтаж и пусконаладочные работы.



Тел: +7 (812) 336 43 04 (многоканальный)  
Email: [org@lifeelectronics.ru](mailto:org@lifeelectronics.ru)