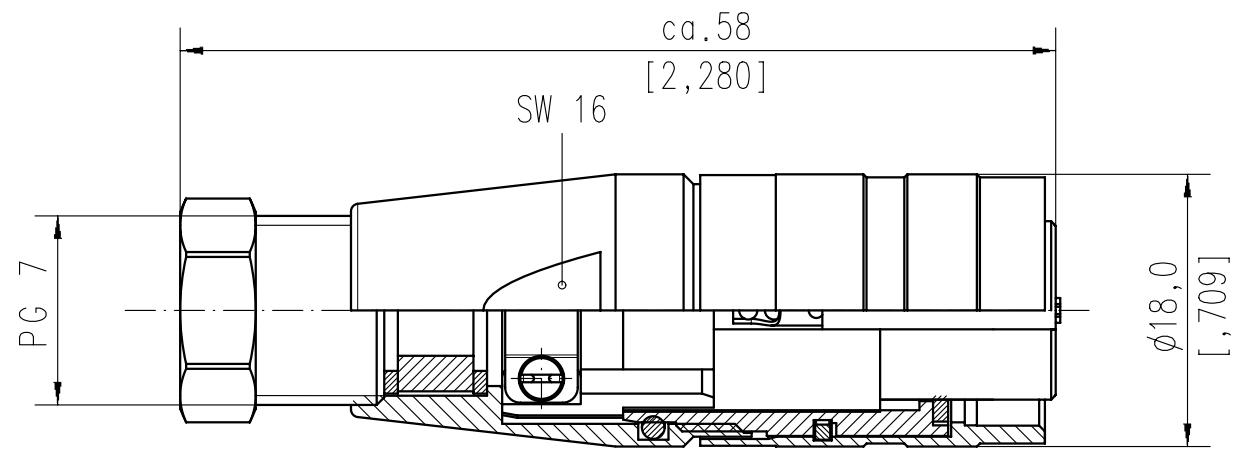


Copying of this document and giving it to others and the use or communication of the contents thereof, are forbidden without express authority. Offenders are liable to the payment of damages. All rights are reserved in the event of the grant of a patent or the registration of the utility model or design.



D	Polzahl number of contacts	Norm standard	3	4	5	5S	6	7	7S	8	12	14	
	Kontaktanordnung nach DIN contact arrangement acc. to DIN		41 524		-	41 524	45 322	-	45 329	45 326	-	-	
C	Kontaktanordnung nach IEC contact arrangement acc. to IEC		60130-9	60130-9	-	60130-9	60130-9	-	60130-9	60130-9	-	-	
	Bemessungsspannung rated voltage	IEC 60664-1	300V =		100V =	300V =		100V =		150V =			
B	Bemessungsspannung rated voltage	UL 1977	250V									60V	
	Bemessungs-Stoßspannung rated impulse withstand voltage	IEC 60664-1	1500V		1200V	1500V		1200V					
	Verschmutzungsgrad pollution degree	IEC 60664-1	1										
	Überspannungskategorie installation category	IEC 60664-1	I										
	Isolierstoffgruppe insulation group	IEC 60664-1	II, 400 ≤ CTI < 600										
	Strombelastbarkeit current rating	IEC 60512-5-2 Test 5b UL 1977	5A / +40°C / +104°F					3A / +40°C / +104°F					
	Isolationswiderstand insulation resistance	IEC 60512-3-1 Test 3a	>10 <sup>10</sup> Ω										
	Durchgangswiderstand contact resistance	IEC 60512-2-1 Test 2a	< 5m Ω										
	Prüfklasse climatic category	IEC 60668-1	40/100/56										
	Temperaturbereich temperatur range		- 40°C ... +100°C - 40°F ... +212°F										
IP-Schutzart IP-degree	IEC 60529	IP 67 / IP 65											
A	Steck- und Ziehkraft insertion and withdrawal force	IEC 60512-13-2 Test 13b	25 N	30 N	35 N	50 N	55 N	60 N	50 N				
	Mechanische Lebensdauer mechanical operation	IEC 60512 Test 9a	silber/silver ≥ 500 Steckzyklen/mating cycles gold/gold ≥ 1000 Steckzyklen/mating cycles										
A	Werkstoff Gehäuse housing material		Zink-Druckguß, Oberfläche vernickelt die cast, nickel plated										
	Werkstoff Kontaktträger dielectric material		Thermoplast thermoplastic										
	Werkstoff Dichtung sealing material		Neoprene neoprene										
	Kontaktoberfläche contact plating		versilbert/vergoldet * silver plated/gold/plated										
	Anschlusstechnik termination technique		löten solder										
	Anschlussquerschnitt wire gauge		löten ≤ 0,5 mm <sup>2</sup> solder ≤ 0,5 mm <sup>2</sup>					≥ 0,25 mm <sup>2</sup>					
	Brennbarkeit flammability		UL 94 V0										
	Verriegelung locking system	IEC 60130-9	schrauben; Anzugsmoment 0,5-0,7 Nm metal screw coupling; tightening torque 0,5-0,7 Nm										

	14	C091 31D014 100 2	C091 31D014 200 2
	12	C091 31D012 100 2	C091 31D012 200 2
	8 IEC	C091 31D008 100 2	C091 31D008 200 2
	7 IEC	C091 31D107 100 2	-
	7	C091 31D007 100 2	-
	6	C091 31D006 100 2	C091 31D006 200 2
	5	C091 31D005 100 2	C091 31D005 200 2
	5 IEC	C091 31D105 100 2	-
	4	C091 31D004 100 2	⊗ C091 31D004 200 2
	3	C091 31D003 100 2	-
SYMBOL symbol	POLZAHL number of contacts	TYP-NUMMER-Ag type-number-Ag	TYP-NUMMER-Au type-number-Au

Diese Steckverbinder dürfen betriebsmäßig nicht unter Spannung betätigt werden. Metallene Gehäuseteile sind sicher mit dem Schutzleitersystem zu verbinden.  
 Do not connect or disconnect under load. Metal housing parts shall be securely incorporated to protected ground.

\* Hinweis für vergoldete Anschlüsse:  
 Zur Vermeidung von spröden intermetallischen Verbindungen müssen vergoldete Anschlüsse vor dem eigentlichen Lötvorgang verzinkt werden.  
 Remark for gold plated contacts:  
 In order to avoid brittle inter-metallic connections, gold-plated terminals have to be tin-plated in the solder area.

Teile entsprechen der Richtlinie 2002/95/EG (RoHS)/ parts according to directive 2002/95/EG (RoHS)

Masse (errechnet)/Calc WT: 9	Zul. Abw./Tolerances:	Maßstab/Scale 2:1	A3	
Prüfmaß/Test dimension		CUSTOMER DRAWING		
Teileindex Part index number		Kabeldose PG7		
	004 Datum/Date Name	female cable connector		
	Gez. 07.09 Brauer			
	Gepr.			
	Checked			
03 200800717 13.10.08 Tol.	Amphenol-Tuchel Electronics GmbH		Blatt/Sheet 1	
02 200700144 22.11.07 CI			1	
01 200400530 07.09.04 DB			1 Bl.	
Index Änderung/Description Datum/Date Name	Ers. f./Replacement for:			

Компания «Life Electronics» занимается поставками электронных компонентов импортного и отечественного производства от производителей и со складов крупных дистрибьюторов Европы, Америки и Азии.

С конца 2013 года компания активно расширяет линейку поставок компонентов по направлению коаксиальный кабель, кварцевые генераторы и конденсаторы (керамические, пленочные, электролитические), за счёт заключения дистрибьюторских договоров

Мы предлагаем:

- Конкурентоспособные цены и скидки постоянным клиентам.
- Специальные условия для постоянных клиентов.
- Подбор аналогов.
- Поставку компонентов в любых объемах, удовлетворяющих вашим потребностям.
- Приемлемые сроки поставки, возможна ускоренная поставка.
- Доставку товара в любую точку России и стран СНГ.
- Комплексную поставку.
- Работу по проектам и поставку образцов.
- Формирование склада под заказчика.
- Сертификаты соответствия на поставляемую продукцию (по желанию клиента).
- Тестирование поставляемой продукции.
- Поставку компонентов, требующих военную и космическую приемку.
- Входной контроль качества.
- Наличие сертификата ISO.

В составе нашей компании организован Конструкторский отдел, призванный помогать разработчикам, и инженерам.

Конструкторский отдел помогает осуществить:

- Регистрацию проекта у производителя компонентов.
- Техническую поддержку проекта.
- Защиту от снятия компонента с производства.
- Оценку стоимости проекта по компонентам.
- Изготовление тестовой платы монтаж и пусконаладочные работы.



Тел: +7 (812) 336 43 04 (многоканальный)

Email: [org@lifeelectronics.ru](mailto:org@lifeelectronics.ru)