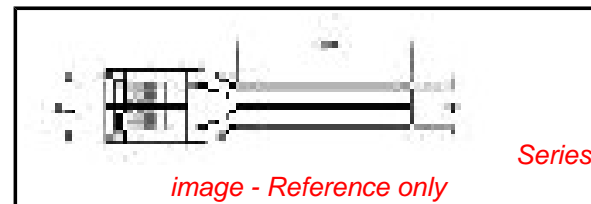


**PLEASE CHECK WWW.MOLEX.COM FOR LATEST PART INFORMATION**

**Part Number:** [0192110003](#)  
**Status:** **Active**  
**Overview:** [wire\\_pins](#)  
**Description:** Krimptite™ Wire Pin Terminal for 22-18 AWG Wire



**Documents:**  
[Drawing \(PDF\)](#)                      [RoHS Certificate of Compliance \(PDF\)](#)

**Agency Certification**

CSA                      LR18689  
 UL                      E32244

**General**

Product Family                      Crimp Terminals  
 Series                      [19211](#)  
 Comments                      Pin Length 9.91mm (.390")  
 Crimp Quality Equipment                      Yes  
 Overview                      [wire\\_pins](#)  
 Product Name                      Wire Pin

**Physical**

Gender                      Male  
 Material - Metal                      Copper  
 Material - Plating Mating                      Tin  
 Packaging Type                      Bag  
 Plating min: Mating (µin)                      39  
 Plating min: Mating (µm)                      1.00  
 Termination Interface: Style                      Crimp or Compression  
 Wire Insulation Diameter                      1.52mm (.060") max.  
 Wire Size AWG                      18, 19, 20, 22  
 Wire Size mm²                      22 TO 18

**Material Info**

Old Part Number                      WP-1218

**Reference - Drawing Numbers**

Sales Drawing                      SD-19211-002

**EU RoHS**

**ELV and RoHS  
 Compliant**  
**REACH SVHC**  
 Not Reviewed  
**Halogen-Free  
 Status**  
**Not Reviewed**

**China RoHS**



**Need more information on product  
 environmental compliance?**

Email [productcompliance@molex.com](mailto:productcompliance@molex.com)  
 For a multiple part number RoHS Certificate of  
 Compliance, [click here](#)

Please visit the [Contact Us](#) section for any  
 non-product compliance questions.

**Search Parts in this Series**

[19211Series](#)

**Application Tooling | FAQ**

*Tooling specifications and manuals are  
 found by selecting the products below.  
 Crimp Height Specifications are then  
 contained in the Application Tooling  
 Specification document.*

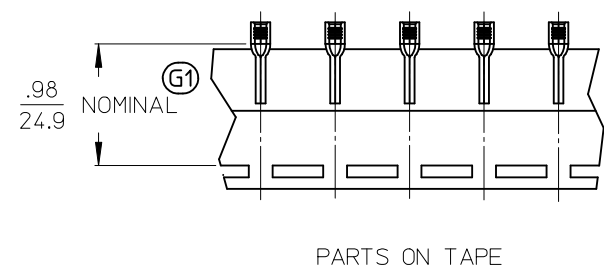
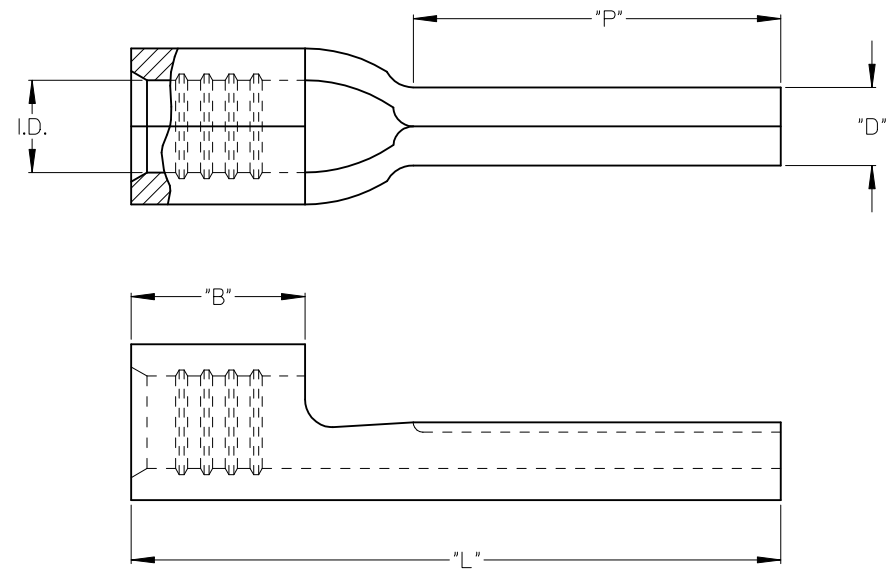
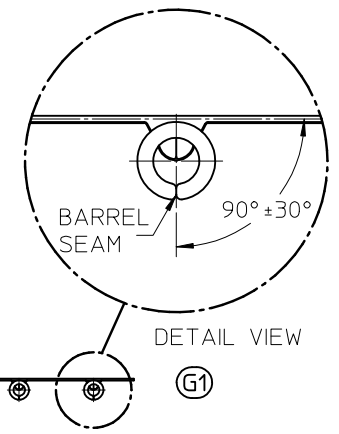
**Global**

Description	Product #
Hand Crimp Tool	<a href="#">0640030100</a>
Crimp Head for the AT-200™ Pneumatic Hand Tool	<a href="#">0640070100</a>

10	9	8	7	6	5	4	3	2	1
MATERIAL NO. LOOSE PIECE	ENGINEERING NO. LOOSE PIECE	MATERIAL NO. TAPE MOUNTED	ENGINEERING NO. TAPE MOUNTED	AWG	"I.D." MIN	"B" MIN	"L" MAX	"P" MIN	"D" ± $\frac{.01}{0.3}$
192110003	WP-1218	192110004	WP-1218T	22-18	.058/1.47	.165/ 4.19	.68/ 17.3	.35/ 8.9	.078/ 1.98
192110005	WP-1614	192110006	WP-1614T	16-14	.081/2.06	.165/ 4.19	.68/ 17.3	.35/ 8.9	.078/ 1.98
192110001	WP-1210	192110002	WP-1210T	12-10	.128/3.25	.230/ 5.84	.82/ 20.8	.41/ 10.4	.107/ 2.72

G1

G1 G1 G1 G1



# SALES DRAWING

- NOTES:
1. MATERIAL: COPPER
  2. FINISH: ELECTRO-TIN PLATING
  3. PARTS ARE ROHS COMPLIANT.

G1

CORRECTED, ROT SPEC EC NO: G1 DRAWN: ETHRODAHL CHKD: JMACNEIL APPR:	DESCRIPTION 2009/01/16 2010/03/01	QUALITY SYMBOLS	GENERAL TOLERANCES (UNLESS SPECIFIED)	DIMENSION STYLE IN/MM	SCALE	DESIGN UNITS INCH	THIRD ANGLE PROJECTION																												
		$\nabla=0$ $\nabla=0$	<table border="1"> <thead> <tr> <th></th> <th>mm</th> <th>INCH</th> </tr> </thead> <tbody> <tr> <td>4 PLACES</td> <td>± ---</td> <td>± ---</td> </tr> <tr> <td>3 PLACES</td> <td>± ---</td> <td>± ---</td> </tr> <tr> <td>2 PLACES</td> <td>± ---</td> <td>± ---</td> </tr> <tr> <td>1 PLACE</td> <td>± ---</td> <td>± ---</td> </tr> </tbody> </table>		mm	INCH	4 PLACES	± ---	± ---	3 PLACES	± ---	± ---	2 PLACES	± ---	± ---	1 PLACE	± ---	± ---	<table border="1"> <thead> <tr> <th>DRAWN BY</th> <th>DATE</th> </tr> </thead> <tbody> <tr> <td>B. ENDERLE</td> <td>02/14/02</td> </tr> <tr> <th>CHECKED BY</th> <th>DATE</th> </tr> <tr> <td>H. BIETZEL</td> <td>02/14/02</td> </tr> <tr> <th>APPROVED BY</th> <th>DATE</th> </tr> <tr> <td>R. DEROSS</td> <td>02/14/02</td> </tr> </tbody> </table>	DRAWN BY	DATE	B. ENDERLE	02/14/02	CHECKED BY	DATE	H. BIETZEL	02/14/02	APPROVED BY	DATE	R. DEROSS	02/14/02	TITLE	KRIMPTITE WIRE PIN TERMINALS 22-18, 16-14, 12-10 AWG		MOLEX INCORPORATED
			mm	INCH																															
		4 PLACES	± ---	± ---																															
3 PLACES	± ---	± ---																																	
2 PLACES	± ---	± ---																																	
1 PLACE	± ---	± ---																																	
DRAWN BY	DATE																																		
B. ENDERLE	02/14/02																																		
CHECKED BY	DATE																																		
H. BIETZEL	02/14/02																																		
APPROVED BY	DATE																																		
R. DEROSS	02/14/02																																		
DRAFT WHERE APPLICABLE MUST REMAIN WITHIN DIMENSIONS		MATERIAL NO. SEE CHART	DOCUMENT NO. SD-19211-002	SHEET NO. 1 OF 1																															

Компания «Life Electronics» занимается поставками электронных компонентов импортного и отечественного производства от производителей и со складов крупных дистрибьюторов Европы, Америки и Азии.

С конца 2013 года компания активно расширяет линейку поставок компонентов по направлению коаксиальный кабель, кварцевые генераторы и конденсаторы (керамические, пленочные, электролитические), за счёт заключения дистрибьюторских договоров

Мы предлагаем:

- Конкурентоспособные цены и скидки постоянным клиентам.
- Специальные условия для постоянных клиентов.
- Подбор аналогов.
- Поставку компонентов в любых объемах, удовлетворяющих вашим потребностям.
- Приемлемые сроки поставки, возможна ускоренная поставка.
- Доставку товара в любую точку России и стран СНГ.
- Комплексную поставку.
- Работу по проектам и поставку образцов.
- Формирование склада под заказчика.
- Сертификаты соответствия на поставляемую продукцию (по желанию клиента).
- Тестирование поставляемой продукции.
- Поставку компонентов, требующих военную и космическую приемку.
- Входной контроль качества.
- Наличие сертификата ISO.

В составе нашей компании организован Конструкторский отдел, призванный помогать разработчикам, и инженерам.

Конструкторский отдел помогает осуществить:

- Регистрацию проекта у производителя компонентов.
- Техническую поддержку проекта.
- Защиту от снятия компонента с производства.
- Оценку стоимости проекта по компонентам.
- Изготовление тестовой платы монтаж и пусконаладочные работы.



Тел: +7 (812) 336 43 04 (многоканальный)  
Email: [org@lifeelectronics.ru](mailto:org@lifeelectronics.ru)