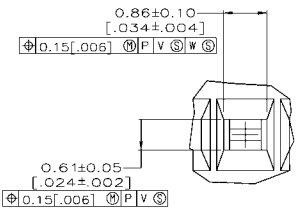
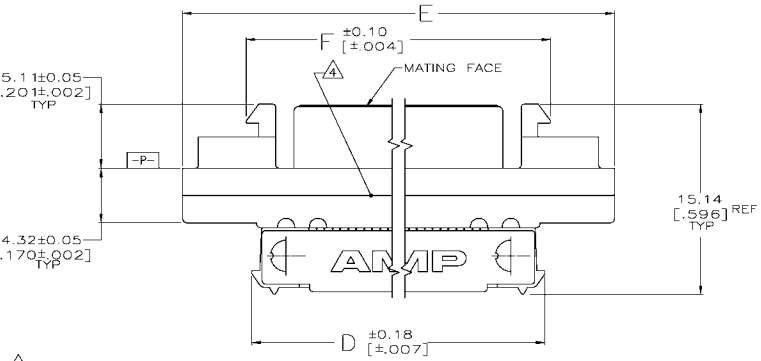
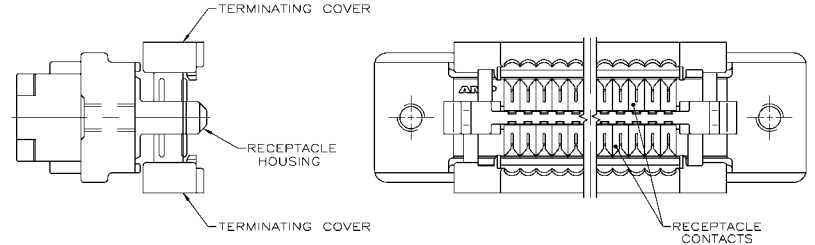


- ▲ MATERIAL:
 RECEPTACLE CONTACTS- PHOSPHOR BRONZE.
 RECEPTACLE SHELL- STEEL.
 PANEL MOUNT BRACKET- ZINC.
 RECEPTACLE HOUSING AND TERMINATION COVERS- UL V-0 RATED THERMOPLASTIC, COLOR: BLACK.
- ▲ PLATING:
 RECEPTACLE CONTACTS- 0.76µm [.000030] MIN GOLD IN CONTACT AREA, 1.27µm [.000050] MIN TIN-LEAD IN TERMINATION AREA, ALL OVER 1.27µm [.000050] MIN NICKEL.
 RECEPTACLE SHELL- 5.08µm [.000200] MIN NICKEL OVER 1.27µm [.000050] MIN COPPER.
 PANEL MOUNT BRACKET- 5.08µm [.000200] MIN NICKEL OVER 7.62µm [.000300] MIN COPPER.
- 3. RECOMMENDED WIRE:
 28 AWG OR 30 AWG, SOLID OR 7 STRANDED, WITH A 0.74-0.91 [.029-.036] INSULATION DIA. OR AMP .050 CENTERLINE 28 AWG, STRANDED, PVC, FLAT GRAY RIBBON CABLE, WIRE MUST BE APPROVED BY AMP INCORPORATED.
- ▲ DATE CODE THIS AREA, EITHER SIDE, SEE TABLE.
- ▲ OBSOLETE PART NUMBER.
- ▲ PLATING:
 RECEPTACLE CONTACTS- 0.76µm [.000030] MIN GOLD IN CONTACT AREA, 1.27µm [.000050] MIN TIN IN TERMINATION AREA, ALL OVER 1.27µm [.000050] MIN NICKEL.
 RECEPTACLE SHELL- 5.08µm [.000200] MIN NICKEL OVER 1.27µm [.000050] MIN COPPER.
 PANEL MOUNT BRACKET- 5.08µm [.000200] MIN NICKEL OVER 7.62µm [.000300] MIN COPPER.

▲ PRELIMINARY PART



DETAIL T
 SCALE 20:1
 TYPICAL

FINISH	DATE CODE	G	F	E	D	C	B	A	NO. OF PINS	PART NO
▲	NO	7.62 [.300]	27.05 [1.065]	37.21 [1.465]	26.14 [1.029]	31.24 [1.230]	19.46 [.766]	15.24 [.600]	26	1-749611-2
▲	YES	15.24 [.600]	42.29 [1.665]	52.45 [2.065]	41.38 [1.629]	46.48 [1.830]	34.70 [1.366]	30.48 [1.200]	50	▲1-749611-1
▲	NO	37.46 [1.475]	86.74 [3.415]	96.90 [3.815]	85.83 [3.379]	90.93 [3.580]	79.15 [3.116]	74.93 [2.950]	120	▲1-749611-0
▲	NO	31.12 [1.225]	74.04 [2.915]	84.20 [3.315]	73.13 [2.879]	78.23 [3.080]	66.45 [2.616]	62.23 [2.450]	100	749611-9
▲	NO	24.76 [.975]	61.34 [2.415]	71.50 [2.815]	60.43 [2.379]	65.53 [2.580]	53.75 [2.116]	49.53 [1.950]	80	749611-8
▲	NO	20.96 [.825]	53.72 [2.115]	63.88 [2.515]	52.81 [2.079]	57.91 [2.280]	46.13 [1.816]	41.91 [1.650]	68	749611-7
▲	NO	18.42 [.725]	48.64 [1.915]	58.80 [2.315]	47.73 [1.879]	52.83 [2.080]	41.05 [1.616]	36.83 [1.450]	60	▲749611-6
▲	YES	15.24 [.600]	42.29 [1.665]	52.45 [2.065]	41.38 [1.629]	46.48 [1.830]	34.70 [1.366]	30.48 [1.200]	50	749611-5
▲	NO	12.06 [.475]	35.94 [1.415]	46.10 [1.815]	35.03 [1.379]	40.13 [1.580]	28.35 [1.116]	24.13 [.950]	40	▲749611-4
▲	NO	8.26 [.325]	28.32 [1.115]	38.48 [1.515]	27.41 [1.079]	32.51 [1.280]	20.73 [.816]	16.51 [.650]	28	▲749611-3
▲	NO	5.72 [.225]	23.24 [.915]	33.40 [1.315]	22.33 [.879]	27.43 [1.080]	15.65 [.616]	11.43 [.450]	20	749611-2
▲	NO	7.62 [.300]	27.05 [1.065]	37.21 [1.465]	26.14 [1.029]	31.24 [1.230]	19.46 [.766]	15.24 [.600]	26	749611-1

THIS DRAWING IS A CONTROLLED DOCUMENT.

APPROVED: M. MCGAFFEY 01/25/99
 D. BRODSKIARD 01/25/99
 J. WILKINSON 01/24/99

AMP 485 REV 31000200

RECEPTACLE CABLE ASSEMBLY.
 PANEL MOUNT, AMPLIMIT .050 Series

SCALE 5:1

SHEET 1 OF 1

REV P

Компания «Life Electronics» занимается поставками электронных компонентов импортного и отечественного производства от производителей и со складов крупных дистрибьюторов Европы, Америки и Азии.

С конца 2013 года компания активно расширяет линейку поставок компонентов по направлению коаксиальный кабель, кварцевые генераторы и конденсаторы (керамические, пленочные, электролитические), за счёт заключения дистрибьюторских договоров

Мы предлагаем:

- Конкурентоспособные цены и скидки постоянным клиентам.
- Специальные условия для постоянных клиентов.
- Подбор аналогов.
- Поставку компонентов в любых объемах, удовлетворяющих вашим потребностям.
- Приемлемые сроки поставки, возможна ускоренная поставка.
- Доставку товара в любую точку России и стран СНГ.
- Комплексную поставку.
- Работу по проектам и поставку образцов.
- Формирование склада под заказчика.
- Сертификаты соответствия на поставляемую продукцию (по желанию клиента).
- Тестирование поставляемой продукции.
- Поставку компонентов, требующих военную и космическую приемку.
- Входной контроль качества.
- Наличие сертификата ISO.

В составе нашей компании организован Конструкторский отдел, призванный помогать разработчикам, и инженерам.

Конструкторский отдел помогает осуществить:

- Регистрацию проекта у производителя компонентов.
- Техническую поддержку проекта.
- Защиту от снятия компонента с производства.
- Оценку стоимости проекта по компонентам.
- Изготовление тестовой платы монтаж и пусконаладочные работы.



Тел: +7 (812) 336 43 04 (многоканальный)
Email: org@lifeelectronics.ru