

4

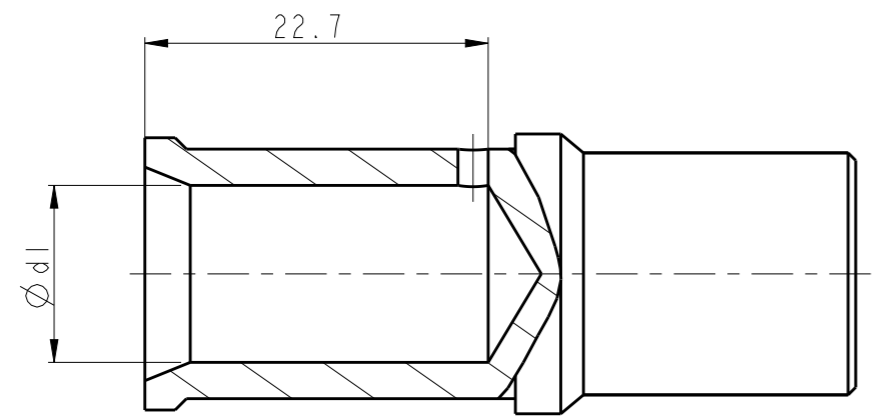
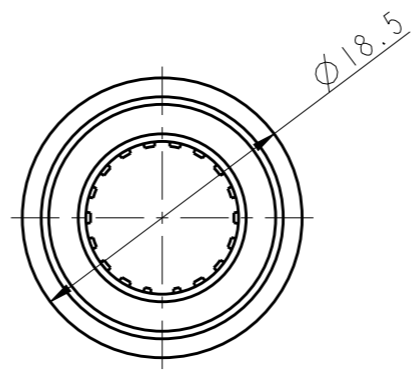
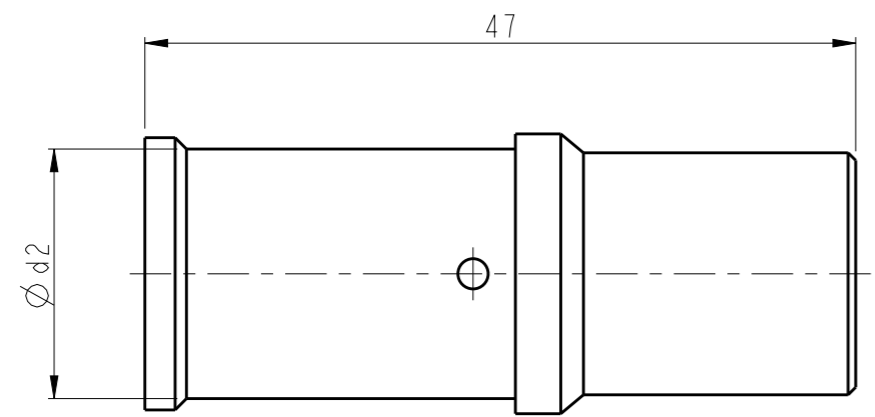
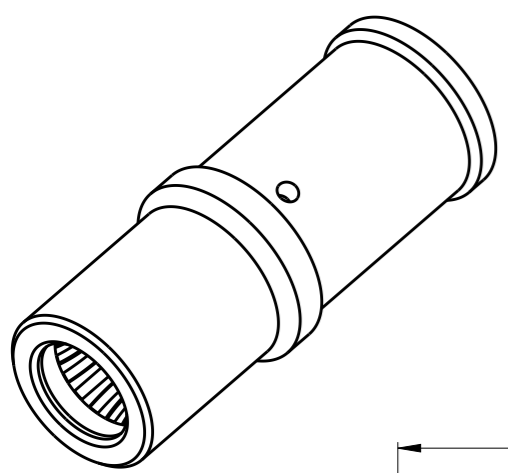
3

2

1

THIS DRAWING IS UNPUBLISHED. RELEASED FOR PUBLICATION 20
 © COPYRIGHT 20 BY - ALL RIGHTS RESERVED.

REVISIONS					
P	LTR	DESCRIPTION	DATE	DWN	APVD
	A	INITIAL	03MAR2016	BS	CW



NOTES:
 1. TECHNICAL CHARACTERISTICS:
 CONTACT MATERIAL: COPPER
 SURFACE PLATING: SILVER PLATING
 WIRE RANGE: 35-70 mm² (2-2/0 AWG)

注释:
 1. 技术参数:
 针件材料: 铜合金
 表面电镀: 镀银
 接线范围: 35-70 mm² (2-2/0 AWG)

SOCKET CONTACT 母针	PART NUMBER AFTER PLATING 电镀后料号		$\phi d1$	$\phi d2$	SURF AREA (mm ²) 表面积	WIRE GAUGE		STRIPPING LENGTH 剥线长度 (mm)
	PART NUMBER 料号	DESCRIPTION 型号				mm ²	AWG	
	T2192502035-000	HCM250-FC-35	8.4	12.5	3285.71	35	2	22
	T2192502050-000	HCM250-FC-50	10.2	14.5	3480.79	50	1/0	22
	T2192502070-000	HCM250-FC-70	11.7	16.5	3653.68	70	2/0	22

THIS DRAWING IS A CONTROLLED DOCUMENT.		DWN BELL SU 03MAR2016		
DIMENSIONS: mm		CHK KYLE ZENG 03MAR2016		
TOLERANCES UNLESS OTHERWISE SPECIFIED:		APVD CHRIS WANG 03MAR2016	NAME HCM250 SOCKET CONTACT	
0 PLC ±-		PRODUCT SPEC 108-137171	SIZE A3	
1 PLC ±-		APPLICATION SPEC 114-137171	CAGE CODE -	
2 PLC ±-		WEIGHT -	DRAWING NO T21925020XX000	
3 PLC ±-		CUSTOMER DRAWING	RESTRICTED TO -	
4 PLC ±-			SCALE 2:1	
ANGLES ±-		SHEET 1 OF 1		
FINISH -		REV A		

Компания «Life Electronics» занимается поставками электронных компонентов импортного и отечественного производства от производителей и со складов крупных дистрибьюторов Европы, Америки и Азии.

С конца 2013 года компания активно расширяет линейку поставок компонентов по направлению коаксиальный кабель, кварцевые генераторы и конденсаторы (керамические, пленочные, электролитические), за счёт заключения дистрибьюторских договоров

Мы предлагаем:

- Конкурентоспособные цены и скидки постоянным клиентам.
- Специальные условия для постоянных клиентов.
- Подбор аналогов.
- Поставку компонентов в любых объемах, удовлетворяющих вашим потребностям.
- Приемлемые сроки поставки, возможна ускоренная поставка.
- Доставку товара в любую точку России и стран СНГ.
- Комплексную поставку.
- Работу по проектам и поставку образцов.
- Формирование склада под заказчика.
- Сертификаты соответствия на поставляемую продукцию (по желанию клиента).
- Тестирование поставляемой продукции.
- Поставку компонентов, требующих военную и космическую приемку.
- Входной контроль качества.
- Наличие сертификата ISO.

В составе нашей компании организован Конструкторский отдел, призванный помогать разработчикам, и инженерам.

Конструкторский отдел помогает осуществить:

- Регистрацию проекта у производителя компонентов.
- Техническую поддержку проекта.
- Защиту от снятия компонента с производства.
- Оценку стоимости проекта по компонентам.
- Изготовление тестовой платы монтаж и пусконаладочные работы.



Тел: +7 (812) 336 43 04 (многоканальный)

Email: org@lifeelectronics.ru