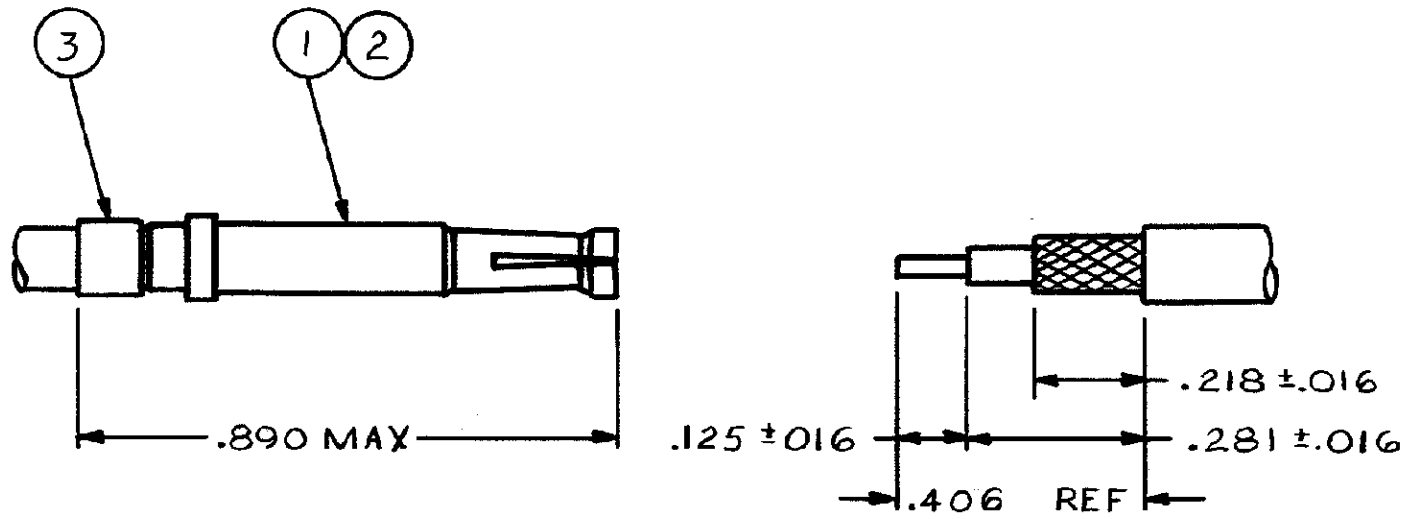


THIS DRAWING IS UNPUBLISHED. RELEASED FOR PUBLICATION . 19 .  
 © COPYRIGHT 19 BY AMP INCORPORATED, HARRISBURG, PA. ALL INTERNATIONAL RIGHTS RESERVED. AMP PRODUCTS MAY BE COVERED BY U.S. AND FOREIGN PATENTS AND/OR PATENTS PENDING.

REVISIONS						
P	F	ZONE	LTR	DESCRIPTION	DATE	APPROVED
✓	✓			D REV & REDWN AJ-1033	3/18/85	myk sc



RECOMMENDED STRIP LENGTH

1. FOR USE WITH RG: 188/U, 316/U CABLE
2. FERRULE CRIMPING TOOL: DANIELS TOOL M22520/4-01 & POSITIONER NO GP475 OR AMP TOOL 601963-1 & POSITIONER NO 601963-2
3. CONTACT CRIMPING TOOL: DANIELS TOOL M22520/2-01 & POSITIONER NO K370 OR AMP TOOL 601966-1 & POSITIONER NO 2-601966-8, WITH SETTING NO 2
4. SEE I.S. 2348-4
5. PRODUCT IS DESIGNED TO MEET PRODUCT SPEC 108-12045

ITEM	QTY	DESCRIPTION	PART NO
3	1	FERRULE	1-225573-1
2	1	CONTACT	225954-2
1	1	SHELL ASSY	225951-1

UNLESS OTHERWISE SPECIFIED DIMENSIONS ARE IN INCHES. TOLERANCES ON: DECIMALS ± ANGLES ± =	CONTRACT NO		<b>AMP</b>   AMP INCORPORATED Harrisburg, Pa.	
	DR <i>M. Lane 3-8-85</i>			
	CIRC <i>T. Smith 3/1/85</i>		NAME <b>CONNECTOR, COAXIAL, RF, SOCKET, SIZE 15, ARINC</b>	
	APPD <i>S.S.P. 3-22-85</i>		SIZE <b>B</b>	FSCM NO <b>00779</b>
MATERIAL	APPD	DSGN APPD	SCALE <b>NTS</b>	SHEET
FINISH	OTHER APPD <i>myk 3/24/85</i>			

Компания «Life Electronics» занимается поставками электронных компонентов импортного и отечественного производства от производителей и со складов крупных дистрибьюторов Европы, Америки и Азии.

С конца 2013 года компания активно расширяет линейку поставок компонентов по направлению коаксиальный кабель, кварцевые генераторы и конденсаторы (керамические, пленочные, электролитические), за счёт заключения дистрибьюторских договоров

Мы предлагаем:

- Конкуренспособные цены и скидки постоянным клиентам.
- Специальные условия для постоянных клиентов.
- Подбор аналогов.
- Поставку компонентов в любых объемах, удовлетворяющих вашим потребностям.
- Приемлемые сроки поставки, возможна ускоренная поставка.
- Доставку товара в любую точку России и стран СНГ.
- Комплексную поставку.
- Работу по проектам и поставку образцов.
- Формирование склада под заказчика.
- Сертификаты соответствия на поставляемую продукцию (по желанию клиента).
- Тестирование поставляемой продукции.
- Поставку компонентов, требующих военную и космическую приемку.
- Входной контроль качества.
- Наличие сертификата ISO.

В составе нашей компании организован Конструкторский отдел, призванный помогать разработчикам, и инженерам.

Конструкторский отдел помогает осуществить:

- Регистрацию проекта у производителя компонентов.
- Техническую поддержку проекта.
- Защиту от снятия компонента с производства.
- Оценку стоимости проекта по компонентам.
- Изготовление тестовой платы монтаж и пусконаладочные работы.



Тел: +7 (812) 336 43 04 (многоканальный)

Email: [org@lifeelectronics.ru](mailto:org@lifeelectronics.ru)