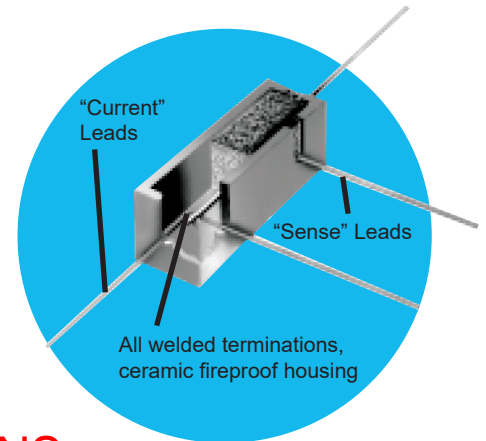


Four-Terminal Current-Sensing Wirewound Resistor

4LPW Series

- TC = $\pm 40\text{ppm}/^\circ\text{C}$
- 3 watts to 15 watts
- 0.005 ohm to 1.0 ohm
- $\pm 1\%$, $\pm 2\%$, $\pm 3\%$, $\pm 5\%$, $\pm 10\%$ tolerance
- Flameproof construction



NOT RECOMMENDED FOR NEW DESIGNS

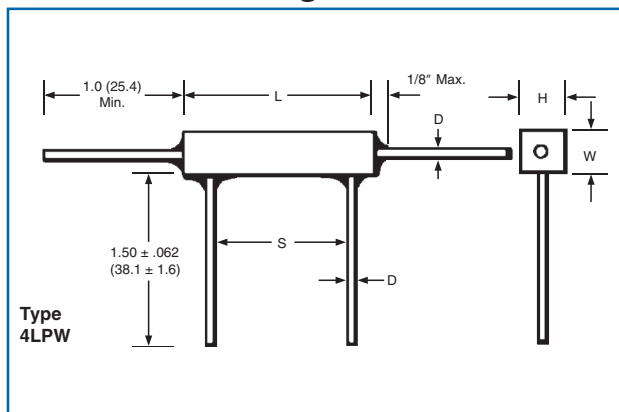
All Pb-free parts comply with EU Directive 2011/65/EU amended by (EU) 2015/863 (RoHS3)

Electrical Data

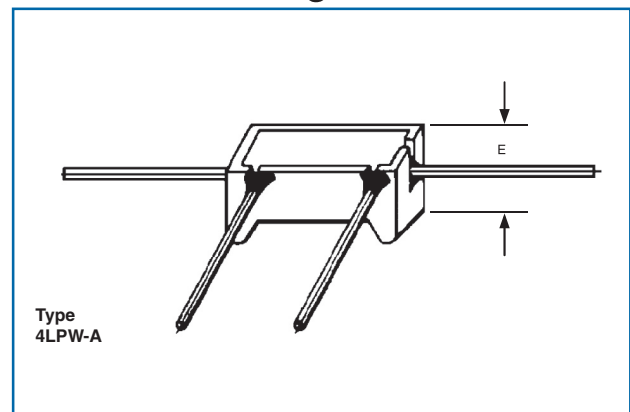
| IRC Type | Power @ 25°C (watts) | Max. Current (amps) | Resistance Range (ohms) |
|----------|----------------------|---------------------|-------------------------|
| 4LPW-3 | 3 | 10 | .005 TO 1.0 |
| 4LPW-5 | 5 | 10 | .005 TO 1.0 |
| 4LPW-7 | 7 | 20 | .01 TO 1.0 |
| 4LPW-10 | 10 | 20 | .01 TO 1.0 |
| 4LPW-15 | 15 | 20 | .01 TO 1.0 |

Please note: When ordering the alternate configuration please add an "A" after the part number. (4LPW-3A)

Standard Configuration



Alternate Configuration



Dimensions (Inches (mm))

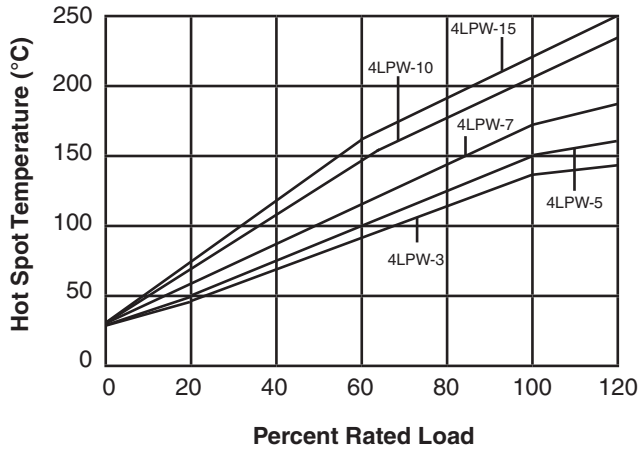
| IRC Type | L $\pm .063$ (1.6) | W $\pm .03$ (.8) | H $\pm .03$ (.8) | S $\pm .062$ (1.6) | D Diameter | E $\pm .03$ (.8) |
|----------|-----------------------|---------------------|---------------------|-----------------------|---------------|---------------------|
| 4LPW-3 | .88 (22.4) | .31 (7.87) | .31 (7.87) | .563 (14.3) | .036 (.9) | .38 (9.65) |
| 4LPW-5 | .88 (22.4) | .38 (9.65) | .35 (8.89) | .563 (14.3) | .036 (.9) | .41 (10.4) |
| 4LPW-7 | 1.39 (35.3) | .38 (9.65) | .35 (8.89) | 1.013 (25.7) | .036 (.9) | .47 (11.9) |
| 4LPW-10 | 1.88 (47.8) | .38 (9.65) | .35 (8.89) | 1.388 (35.3) | .036 (.9) | .47 (11.9) |
| 4LPW-15 | 1.88 (47.8) | .50 (12.7) | .50 (12.7) | 1.388 (35.3) | .036 (.9) | .63 (16.0) |

General Note

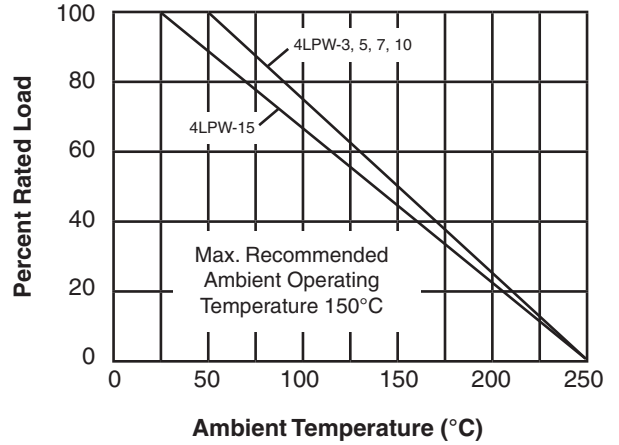
TT Electronics reserves the right to make changes in product specification without notice or liability. All information is subject to TT Electronics' own data and is considered accurate at time of going to print.

4LPW Series **NOT RECOMMENDED FOR NEW DESIGNS**

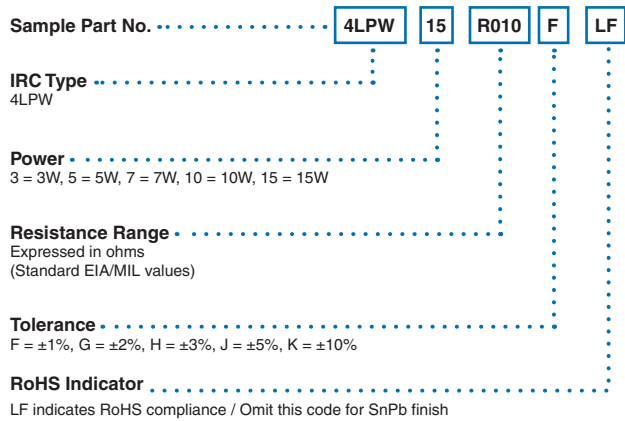
Temperature Rise Chart



Power Derating Curve



Ordering Data



General Note

TT Electronics reserves the right to make changes in product specification without notice or liability. All information is subject to TT Electronics' own data and is considered accurate at time of going to print.

Компания «Life Electronics» занимается поставками электронных компонентов импортного и отечественного производства от производителей и со складов крупных дистрибьюторов Европы, Америки и Азии.

С конца 2013 года компания активно расширяет линейку поставок компонентов по направлению коаксиальный кабель, кварцевые генераторы и конденсаторы (керамические, пленочные, электролитические), за счёт заключения дистрибьюторских договоров

Мы предлагаем:

- Конкурентоспособные цены и скидки постоянным клиентам.
- Специальные условия для постоянных клиентов.
- Подбор аналогов.
- Поставку компонентов в любых объемах, удовлетворяющих вашим потребностям.
- Приемлемые сроки поставки, возможна ускоренная поставка.
- Доставку товара в любую точку России и стран СНГ.
- Комплексную поставку.
- Работу по проектам и поставку образцов.
- Формирование склада под заказчика.
- Сертификаты соответствия на поставляемую продукцию (по желанию клиента).
- Тестирование поставляемой продукции.
- Поставку компонентов, требующих военную и космическую приемку.
- Входной контроль качества.
- Наличие сертификата ISO.

В составе нашей компании организован Конструкторский отдел, призванный помогать разработчикам, и инженерам.

Конструкторский отдел помогает осуществить:

- Регистрацию проекта у производителя компонентов.
- Техническую поддержку проекта.
- Защиту от снятия компонента с производства.
- Оценку стоимости проекта по компонентам.
- Изготовление тестовой платы монтаж и пусконаладочные работы.



Тел: +7 (812) 336 43 04 (многоканальный)

Email: org@lifeelectronics.ru