

OPERATING CHARACTERISTICS  $\triangle$   $\triangle$

**M** SR4P2-C2

|                            |          |
|----------------------------|----------|
| OPERATE MAX                | 25 GAUSS |
| RELEASE MIN                | 5 GAUSS  |
| DIFF MIN                   | 2 GAUSS  |
| (TEMP RANGE -20°C TO 85°C) |          |

ABSOLUTE MAXIMUM RATINGS

|                                      |   |
|--------------------------------------|---|
| SUPPLY VOLTAGE (VS) $\triangle$      | 6 VDC TO 24 VDC   |
| VOLTAGE EXTERNALLY APPLIED TO OUTPUT | +24 VOLTS DC MAX WITH SWITCH IN "OFF" CONDITION ONLY<br>-0.5 VOLTS MAX WITH SWITCH IN "OFF" OR "ON" CONDITION |
| OUTPUT CURRENT                       | 20 mA   |
| TEMPERATURE OPERATE AND STORAGE      | -40°C TO 85°C   |
| MAGNETIC FLUX                        | NO LIMIT, THE CIRCUIT CANNOT BE DAMAGED BY MAGNETIC OVERDRIVE   |

ELECTRICAL CHARACTERISTICS

|   | MIN | TYP           | MAX           | REMARKS                     |
|---|-----|---------------|---------------|-----------------------------|
| SUPPLY CURRENT $\triangle$                    |     | 2.5 mA        | 13.5 mA       | Vs = 6-24 VOLTS $\triangle$ |
| OUTPUT VOLTAGE (OPERATED) $\triangle$         |     | 0.25 V        | 0.4 V         | SINKING 20 mA MAX           |
| OUTPUT LEAKAGE CURRENT (RELEASED) $\triangle$ |     |               | 10 $\mu$ A    | LEAKAGE INTO SWITCH OUTPUT  |
| OUTPUT SWITCHING TIME                         |     |               |               |                             |
| RISE TIME $\triangle$                         |     | 0.2 $\mu$ SEC | 1.5 $\mu$ SEC | 10% TO 90%                  |
| FALL TIME                                     |     | 0.1 $\mu$ SEC | 0.5 $\mu$ SEC | 90% TO 10%                  |

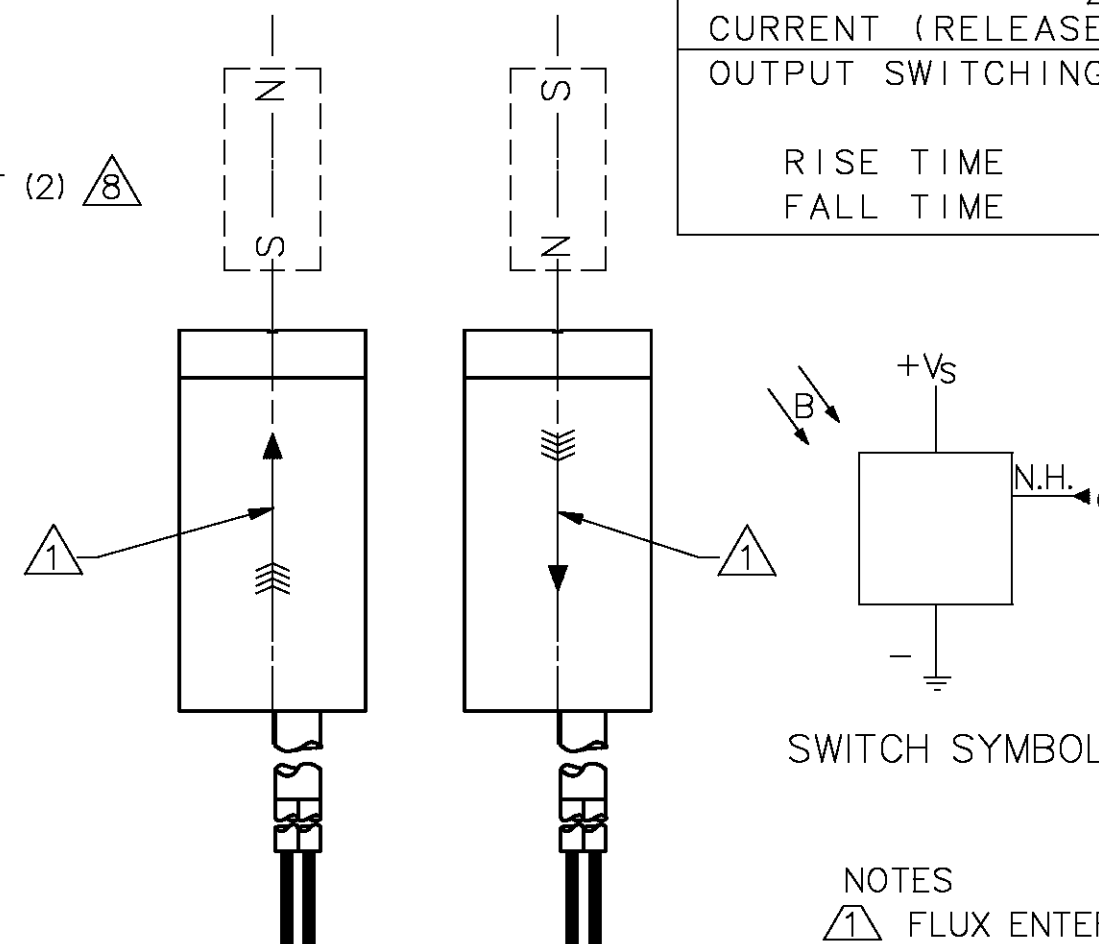
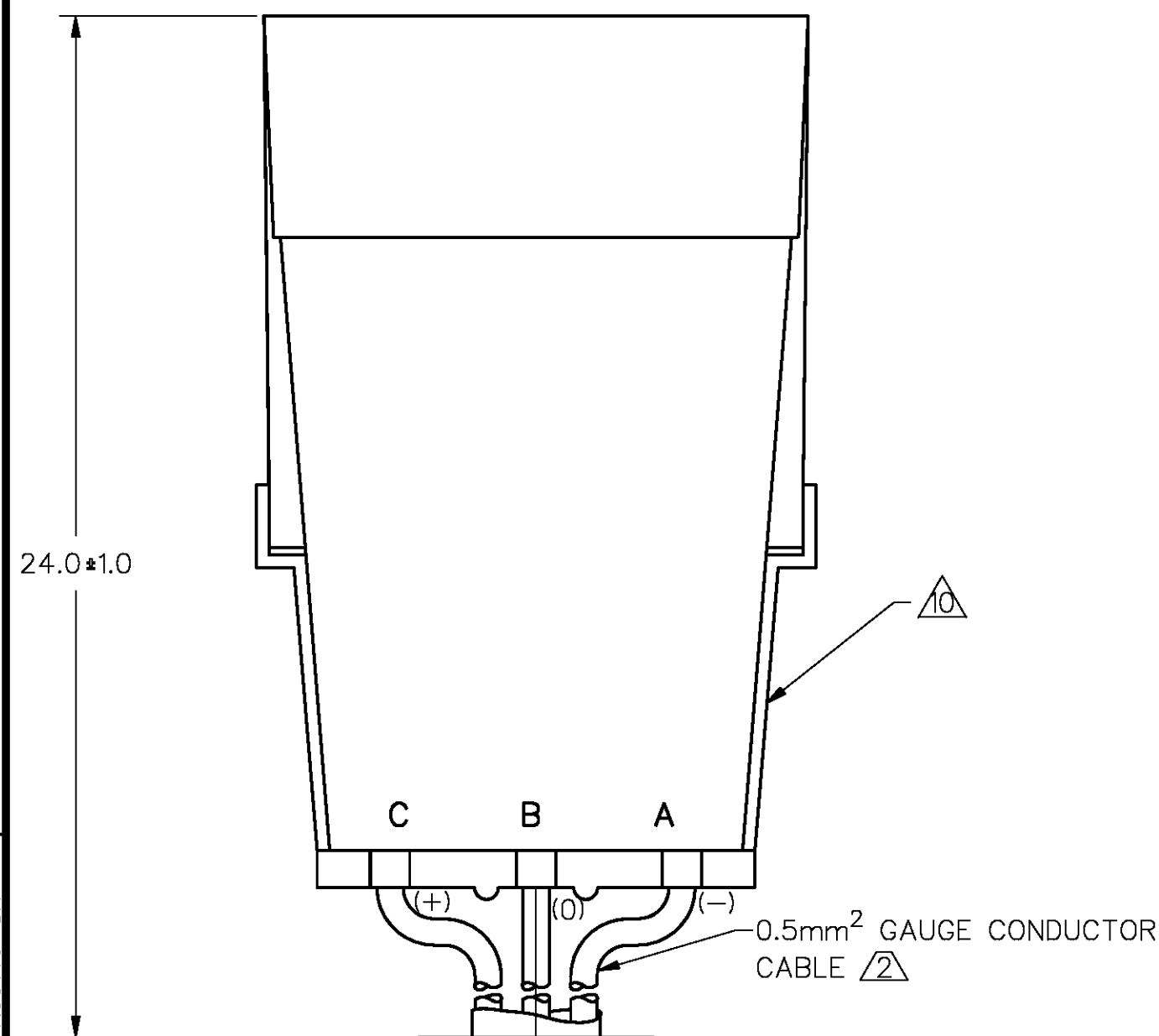


FIG. 2 OPERATE

DRAWING NUMBER SR4P2-C2  
 ISSUE 5  
 PAGE 1 OF 1  
 RELEASE NO. PR-20089  
 REPLACES X96146-SR  
 CHECK  
 REVISIONS  
 A C075307 25 MAY 93  
 B C081515A 12 DEC 94  
 C C082237 22 JAN 96  
 D C082772A 26 APR 96  
 CHECK  
 DDM/CAD DRAWN  
 J A F 13 JUL 92  
 CHECK D A W 15 JUL 92  
 CHECK

REVISIONS  
 A C075307 25 MAY 93  
 B C081515A 12 DEC 94  
 C C082237 22 JAN 96  
 D C082772A 26 APR 96

REVISIONS  
 A C075307 25 MAY 93  
 B C081515A 12 DEC 94  
 C C082237 22 JAN 96  
 D C082772A 26 APR 96

NOTES

- $\triangle$  FLUX ENTERING THE SOUTH POLE OR THE NORTH POLE OF THE MAGNET WILL OPERATE THE SENSOR WHEN MAGNET IS POSITIONED AS SHOWN IN FIGURE 2. THIS ASSUMES THE CONVENTION THAT THE DIRECTION OF THE EXTERNAL FLUX OF A MAGNET IS FROM THE NORTH TO THE SOUTH POLE OF THE MAGNET.
- $\triangle$  0.5mm<sup>2</sup> GAUGE PVC INSULATED CONDUCTORS WITH MOLDED PVC JACKET
- $\triangle$  DATE CODE LOCATED IN THIS AREA
- $\triangle$  AT 24 ± 2°C
- $\triangle$  AT SUPPLY VOLTAGE OF 6 TO 24 VOLTS AND TEMPERATURE RANGE OF -40 TO 85°C
- $\triangle$  CATALOG LISTING LOCATED IN THIS AREA
- $\triangle$  VS IS THE UNREGULATED SUPPLY VOLTAGE
- $\triangle$  TORQUE ON PLASTIC NUTS MUST NOT EXCEED 12 INCH POUNDS
- 9 - THE MAGNETIC CHARACTERISTICS OF THE SWITCH MAY BE AFFECTED BY STRAY MAGNETIC FIELDS
- $\triangle$  PACKARD ELECTRIC WEATHER PACK CONNECTOR INCLUDING CONNECTOR HOUSING NO. 12010717

REVISIONS  
 A C075307 25 MAY 93  
 B C081515A 12 DEC 94  
 C C082237 22 JAN 96  
 D C082772A 26 APR 96

MASTER REDUCED  
 ANSI Y14.5M-1982 APPLIES

|   |   |                                    |
|---|---|------------------------------------|
| THIS DRAWING COVERS A PROPRIETARY ITEM AND IS THE PROPERTY OF MICRO SWITCH, A DIVISION OF HONEYWELL. THIS DRAWING IS NOT TO BE COPIED OR USED WITHOUT THE APPROVAL OF MICRO SWITCH. |   |                                    |
| <b>MICRO SWITCH</b><br>a Honeywell Division<br>FED. MFG. CODE 91929   | <b>MAGNETICALLY OPERATED CYLINDRICAL MAGNETO RESISTIVE SWITCH</b> | CATALOG LISTING<br><b>SR4P2-C2</b> |

|   |        |       |
|---|--------|-------|
| THIRD ANGLE PROJECTION                    |        |       |
| SCALE                                     | 3 : 1  |       |
| DO NOT SCALE PRINT                        |        |       |
| UNLESS OTHERWISE SPECIFIED TOLERANCES ARE |        |       |
| ONE PLACE                                 | (.0)   | ±.030 |
| TWO PLACES                                | (.00)  | ±.015 |
| THREE PLACES                              | (.000) | ±.005 |
| ANGLES                                    |        | ±     |
| WEIGHT                                    |        |       |

Компания «Life Electronics» занимается поставками электронных компонентов импортного и отечественного производства от производителей и со складов крупных дистрибьюторов Европы, Америки и Азии.

С конца 2013 года компания активно расширяет линейку поставок компонентов по направлению коаксиальный кабель, кварцевые генераторы и конденсаторы (керамические, пленочные, электролитические), за счёт заключения дистрибьюторских договоров

Мы предлагаем:

- Конкурентоспособные цены и скидки постоянным клиентам.
- Специальные условия для постоянных клиентов.
- Подбор аналогов.
- Поставку компонентов в любых объемах, удовлетворяющих вашим потребностям.
- Приемлемые сроки поставки, возможна ускоренная поставка.
- Доставку товара в любую точку России и стран СНГ.
- Комплексную поставку.
- Работу по проектам и поставку образцов.
- Формирование склада под заказчика.
- Сертификаты соответствия на поставляемую продукцию (по желанию клиента).
- Тестирование поставляемой продукции.
- Поставку компонентов, требующих военную и космическую приемку.
- Входной контроль качества.
- Наличие сертификата ISO.

В составе нашей компании организован Конструкторский отдел, призванный помогать разработчикам, и инженерам.

Конструкторский отдел помогает осуществить:

- Регистрацию проекта у производителя компонентов.
- Техническую поддержку проекта.
- Защиту от снятия компонента с производства.
- Оценку стоимости проекта по компонентам.
- Изготовление тестовой платы монтаж и пусконаладочные работы.



Тел: +7 (812) 336 43 04 (многоканальный)  
Email: [org@lifeelectronics.ru](mailto:org@lifeelectronics.ru)