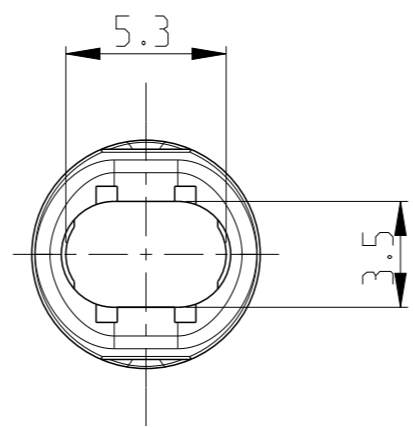
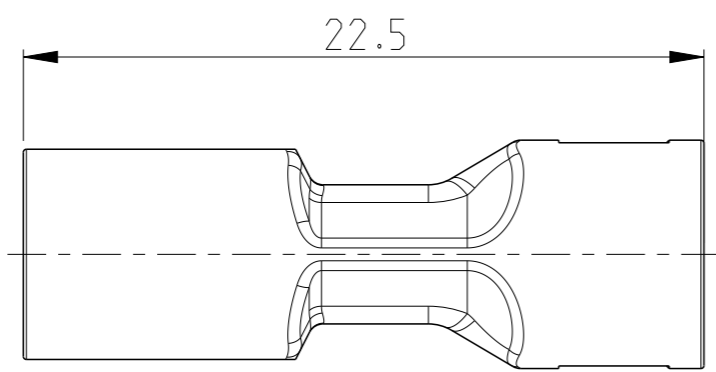
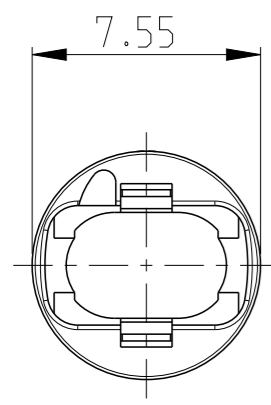
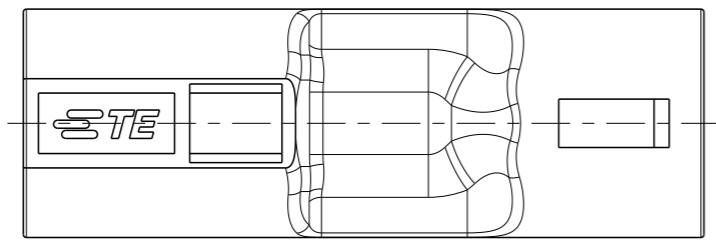


THIS DRAWING IS UNPUBLISHED.      RELEASED FOR PUBLICATION      2005

© COPYRIGHT 2005      Tyco Electronics AMP GmbH      ALL RIGHTS RESERVED.

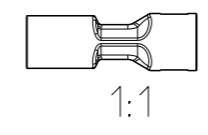
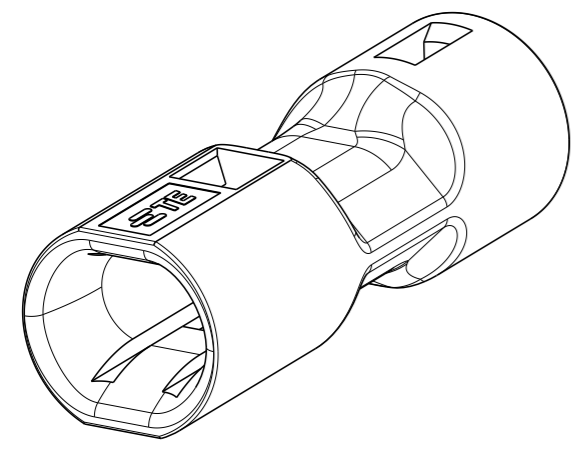
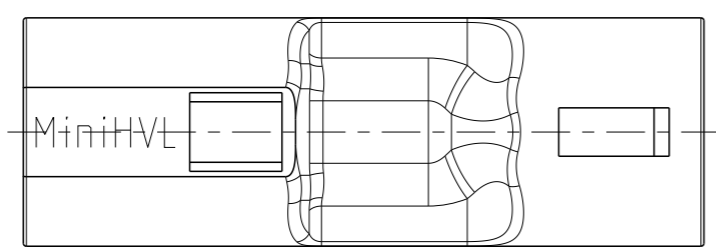
LOC	DIST	REVISIONS					
		P	LTR	DESCRIPTION	DATE	DWN	APVD
A1	-		J1	REVISED PER ECR-14-008397	10JUN2014	RS	DD
			K	REVISED PER ECR-15-011040	04AUG2015	RS	PO



Remarks:

- Space inside designed for cable type H03VVH2-F 2x0,75mm<sup>2</sup> (Details see Application Spec.)
- Counterparts see drawings for PN 1740259, 1740261 and 1740262 and corresponding products of the MiniHVL family

Material is improved against UV influence



0-1740260-2	K	BLACK
0-1740260-1	K	WHITE
PN	REV.	COLOR

THIS DRAWING IS A CONTROLLED DOCUMENT.		DWN	H.ATZMANN	08FEB2005	 TE Connectivity	NAME 7,5mm MiniHVL Connector System TUBE									
DIMENSIONS: mm		CHK	M.OFENLOCH	08FEB2005											
TOLERANCES UNLESS OTHERWISE SPECIFIED:		APVD	S.SKADE	29SEP2006											
<table border="0"> <tr><td>0 PLC</td><td>±0.2</td></tr> <tr><td>1 PLC</td><td>±0.2</td></tr> <tr><td>2 PLC</td><td>±0.2</td></tr> <tr><td>3 PLC</td><td>±</td></tr> <tr><td>4 PLC</td><td>±</td></tr> <tr><td>ANGLES</td><td>±1°</td></tr> </table>		0 PLC	±0.2	1 PLC			±0.2	2 PLC	±0.2	3 PLC	±	4 PLC	±	ANGLES	±1°
0 PLC	±0.2														
1 PLC	±0.2														
2 PLC	±0.2														
3 PLC	±														
4 PLC	±														
ANGLES	±1°														
MATERIAL TPE		FINISH	-	APPLICATION SPEC	114-18751	RESTRICTED TO									
		WEIGHT	0.5 g	SIZE	A3	CAGE CODE	00779								
		Customer Drawing		DRAWING NO	C=1740260		SCALE	4:1							
				SHEET		1	OF	1							
						REV	K								

Компания «Life Electronics» занимается поставками электронных компонентов импортного и отечественного производства от производителей и со складов крупных дистрибьюторов Европы, Америки и Азии.

С конца 2013 года компания активно расширяет линейку поставок компонентов по направлению коаксиальный кабель, кварцевые генераторы и конденсаторы (керамические, пленочные, электролитические), за счёт заключения дистрибьюторских договоров

Мы предлагаем:

- Конкуренспособные цены и скидки постоянным клиентам.
- Специальные условия для постоянных клиентов.
- Подбор аналогов.
- Поставку компонентов в любых объемах, удовлетворяющих вашим потребностям.
- Приемлемые сроки поставки, возможна ускоренная поставка.
- Доставку товара в любую точку России и стран СНГ.
- Комплексную поставку.
- Работу по проектам и поставку образцов.
- Формирование склада под заказчика.
- Сертификаты соответствия на поставляемую продукцию (по желанию клиента).
- Тестирование поставляемой продукции.
- Поставку компонентов, требующих военную и космическую приемку.
- Входной контроль качества.
- Наличие сертификата ISO.

В составе нашей компании организован Конструкторский отдел, призванный помогать разработчикам, и инженерам.

Конструкторский отдел помогает осуществить:

- Регистрацию проекта у производителя компонентов.
- Техническую поддержку проекта.
- Защиту от снятия компонента с производства.
- Оценку стоимости проекта по компонентам.
- Изготовление тестовой платы монтаж и пусконаладочные работы.



Тел: +7 (812) 336 43 04 (многоканальный)

Email: [org@lifeelectronics.ru](mailto:org@lifeelectronics.ru)