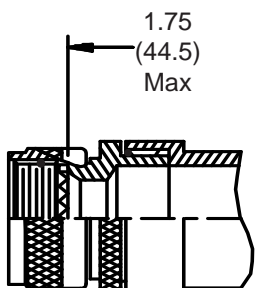
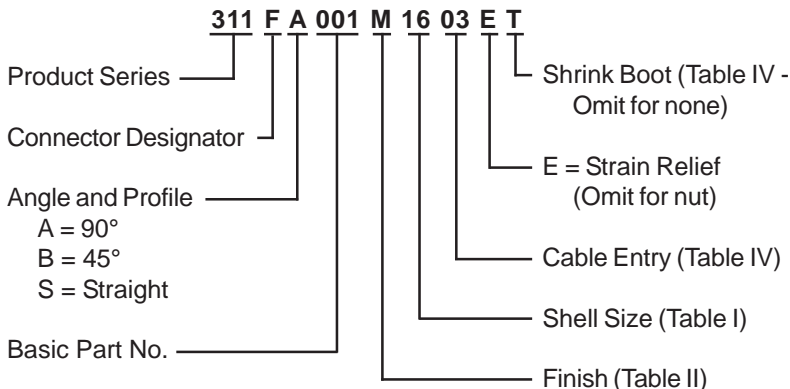


**CONNECTOR
 DESIGNATORS**

A-F-H

J-L-S

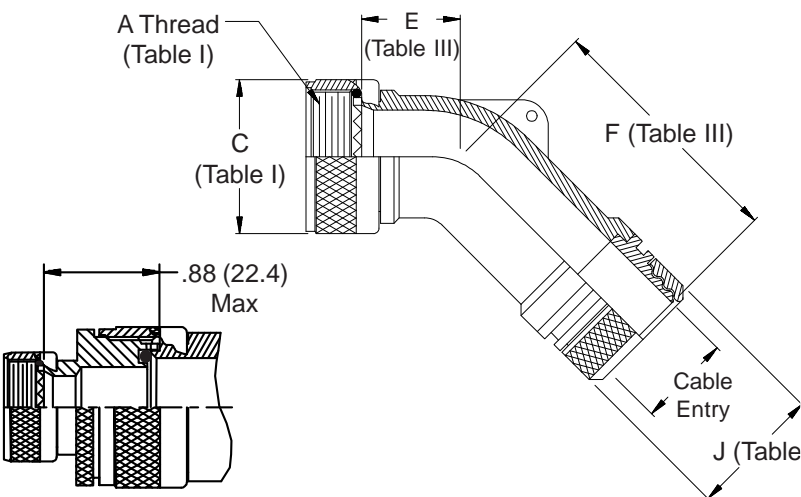
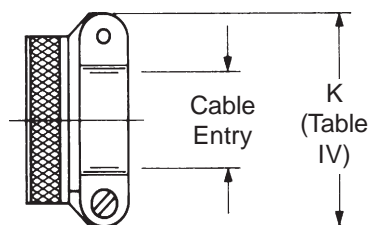
**ROTATABLE
 COUPLING**



**STYLE 2
 (STRAIGHT
 See Note 5)**



**STYLE E
 STRAIN RELIEF**



**STYLE 2
 (45° & 90°
 See Note 5)**



311-001
Lamp-Base Thread EMI/RFI Shrink Boot Adapter
 with Strain Relief and Optional Shrink Boot
 Rotatable Coupling - Low Profile



See inside back cover fold-out
 or pages 13 and 14
 for unabridged Tables I and II.

TABLE III: DIMENSIONS

| SHELL SIZE | | E | F | G | H |
|------------|----|--------------|--------------|--------------|--------------|
| A-F-J-L-S | H | Max | Max | Max | Max |
| 08 | 09 | .457 (11.6) | 1.630 (41.4) | .500 (12.7) | 1.640 (41.7) |
| 10 | 11 | .520 (13.2) | 1.690 (42.9) | .595 (15.1) | 1.760 (44.7) |
| 12 | 13 | .582 (14.8) | 1.750 (44.5) | .610 (15.5) | 1.780 (45.2) |
| 14 | 15 | .645 (16.4) | 1.840 (46.7) | .700 (17.8) | 1.850 (47.0) |
| 16 | 17 | .738 (18.7) | 1.950 (49.5) | .885 (22.5) | 1.940 (49.3) |
| 18 | 19 | .926 (23.5) | 2.140 (54.4) | .975 (24.8) | 2.110 (53.6) |
| 20 | 21 | .926 (23.5) | 2.140 (54.4) | .975 (24.8) | 2.110 (53.6) |
| 22 | 23 | 1.020 (25.9) | 2.290 (58.2) | 1.125 (28.6) | 2.220 (56.4) |
| 24 | 25 | 1.020 (25.9) | 2.290 (58.2) | 1.125 (28.6) | 2.220 (56.4) |
| 28 | | 1.145 (29.1) | 2.340 (59.4) | 1.225 (31.1) | 2.390 (60.7) |
| 32 | | 1.207 (30.7) | 2.440 (62.0) | 1.575 (40.0) | 2.640 (67.1) |
| 36 | | 1.238 (31.4) | 2.530 (64.3) | 1.775 (45.1) | 2.640 (67.1) |

TABLE IV: CABLE ENTRY AND SHRINK BOOT

| Dash No. | J Max | K Max | Cable Entry Max | Shrink Boot |
|----------|--------------|--------------|-----------------|-------------|
| 01 | .448 (11.4) | .781 (19.8) | .125 (3.2) | n/a |
| 02 | .515 (13.1) | .968 (24.6) | .250 (6.4) | 770-001S103 |
| 03 | .640 (16.3) | 1.046 (26.6) | .375 (9.5) | 770-001S103 |
| 04 | .765 (19.4) | 1.156 (29.4) | .500 (12.7) | 770-001S104 |
| 05 | .920 (23.4) | 1.219 (31.0) | .625 (15.9) | 770-001S104 |
| 06 | 1.015 (25.8) | 1.343 (34.1) | .750 (19.1) | 770-001S105 |
| 07 | 1.140 (29.0) | 1.469 (37.3) | .875 (22.2) | 770-001S106 |
| 08 | 1.265 (32.1) | 1.594 (40.5) | 1.000 (25.4) | 770-001S106 |
| 09 | 1.432 (36.4) | 1.719 (43.7) | 1.125 (28.6) | 770-001S107 |
| 10 | 1.515 (38.5) | 1.844 (46.8) | 1.250 (31.8) | 770-001S107 |
| 11 | 1.640 (41.7) | n/a | 1.375 (34.9) | 770-001S108 |
| 12 | 1.765 (44.8) | n/a | 1.500 (38.1) | 770-001S108 |
| 13 | 2.015 (51.2) | n/a | 1.750 (44.5) | 770-001S108 |

1. Cable Entry is defined as the accomodation range for the wire bundle or cable. Dimensions shown are not intended for inspection criteria.
2. See Shrink Boot Reference Information (page 40).
3. Metric dimensions (mm) are indicated in parentheses.
4. O-Rings not supplied with Connector Designator A.
5. When maximum entry (page 21) is exceeded, Style 2 will be supplied. Dimensions E, F, G & H will not apply. Please consult factory.

TABLE II - STANDARD FINISHES

| GLENAIR SYMBOL FINISH | |
|-----------------------|---|
| B | Cadmium Plate, Olive Drab |
| M | Electroless Nickel |
| NF | Cadmium Plate, Olive Drab Over Electroless Nickel |

See Inside Back Cover for Complete Finish Information and Additional Finish Options

Компания «Life Electronics» занимается поставками электронных компонентов импортного и отечественного производства от производителей и со складов крупных дистрибьюторов Европы, Америки и Азии.

С конца 2013 года компания активно расширяет линейку поставок компонентов по направлению коаксиальный кабель, кварцевые генераторы и конденсаторы (керамические, пленочные, электролитические), за счёт заключения дистрибьюторских договоров

Мы предлагаем:

- Конкурентоспособные цены и скидки постоянным клиентам.
- Специальные условия для постоянных клиентов.
- Подбор аналогов.
- Поставку компонентов в любых объемах, удовлетворяющих вашим потребностям.
- Приемлемые сроки поставки, возможна ускоренная поставка.
- Доставку товара в любую точку России и стран СНГ.
- Комплексную поставку.
- Работу по проектам и поставку образцов.
- Формирование склада под заказчика.
- Сертификаты соответствия на поставляемую продукцию (по желанию клиента).
- Тестирование поставляемой продукции.
- Поставку компонентов, требующих военную и космическую приемку.
- Входной контроль качества.
- Наличие сертификата ISO.

В составе нашей компании организован Конструкторский отдел, призванный помогать разработчикам, и инженерам.

Конструкторский отдел помогает осуществить:

- Регистрацию проекта у производителя компонентов.
- Техническую поддержку проекта.
- Защиту от снятия компонента с производства.
- Оценку стоимости проекта по компонентам.
- Изготовление тестовой платы монтаж и пусконаладочные работы.



Тел: +7 (812) 336 43 04 (многоканальный)

Email: org@lifeelectronics.ru