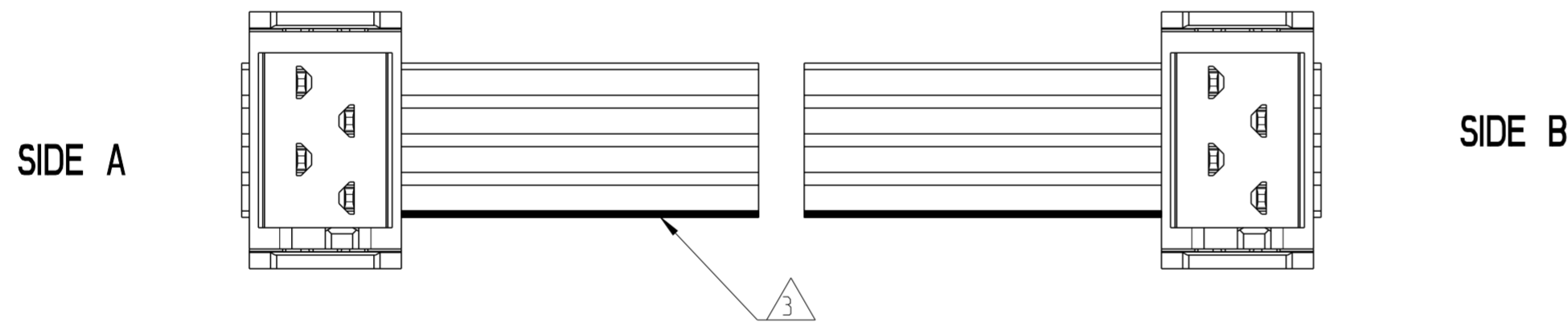
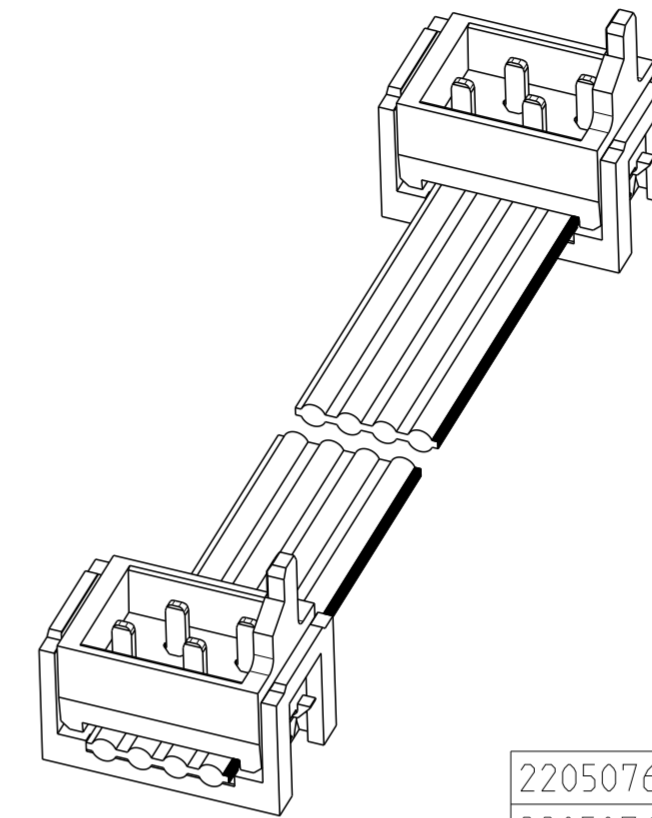
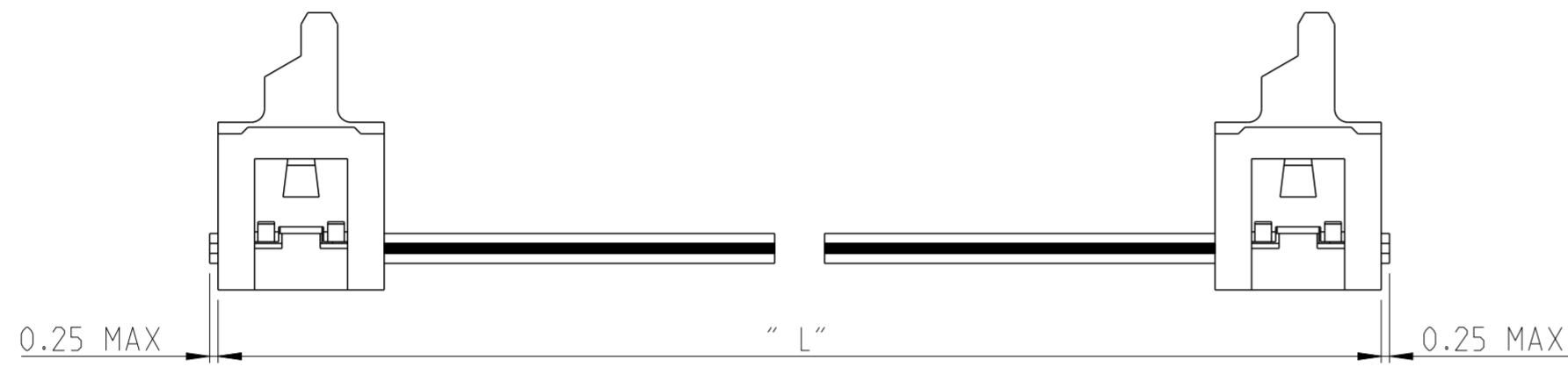


| REVISIONS | | | | |
|-----------|-----|-----------------|-----------|---------|
| P | LTR | DESCRIPTION | DATE | APVD |
| A | | INITIAL RELEASE | 16DEC2013 | KR BvH |
| A1 | | ECR-15-004403 | 28MAR2015 | GSK BvH |
| B | | ECR-15-014781 | 08OCT2015 | TB BVH |

NOTES:

- 1 ASSEMBLIES TO BE TESTED FOR 100% CONTINUITY
- 2 ASSEMBLIES ARE PACKAGED ACCORDING PACKAGING SPEC 107-19582
- 3 RED MARKED CORRESPONDS TO PIN 1
- 4 FOR MOW TO PB SEE 2205068

SCALE : 4:1



2205060-X (4 POSITION CABLE ASSEMBLY) AS SHOWN

| TE PN | POS | LENGTH | DESCRIPTION |
|-----------|-----|--------|-------------------------------|
| 2205076-3 | 20 | 200 | CA MICRO-MATCH MOW -MOW 20POS |
| 2205076-2 | 20 | 150 | CA MICRO-MATCH MOW -MOW 20POS |
| 2205076-1 | 20 | 75 | CA MICRO-MATCH MOW -MOW 20POS |
| 2205067-3 | 18 | 200 | CA MICRO-MATCH MOW -MOW 18POS |
| 2205067-2 | 18 | 150 | CA MICRO-MATCH MOW -MOW 18POS |
| 2205067-1 | 18 | 75 | CA MICRO-MATCH MOW -MOW 18POS |
| 2205066-3 | 16 | 200 | CA MICRO-MATCH MOW -MOW 16POS |
| 2205066-2 | 16 | 150 | CA MICRO-MATCH MOW -MOW 16POS |
| 2205066-1 | 16 | 75 | CA MICRO-MATCH MOW -MOW 16POS |
| 2205065-3 | 14 | 200 | CA MICRO-MATCH MOW -MOW 14POS |
| 2205065-2 | 14 | 150 | CA MICRO-MATCH MOW -MOW 14POS |
| 2205065-1 | 14 | 75 | CA MICRO-MATCH MOW -MOW 14POS |
| 2205064-3 | 12 | 200 | CA MICRO-MATCH MOW -MOW 12POS |
| 2205064-2 | 12 | 150 | CA MICRO-MATCH MOW -MOW 12POS |
| 2205064-1 | 12 | 75 | CA MICRO-MATCH MOW -MOW 12POS |
| 2205063-3 | 10 | 200 | CA MICRO-MATCH MOW -MOW 10POS |
| 2205063-2 | 10 | 150 | CA MICRO-MATCH MOW -MOW 10POS |
| 2205063-1 | 10 | 75 | CA MICRO-MATCH MOW -MOW 10POS |
| 2205062-3 | 8 | 200 | CA MICRO-MATCH MOW -MOW 8POS |
| 2205062-2 | 8 | 150 | CA MICRO-MATCH MOW -MOW 8POS |
| 2205062-1 | 8 | 75 | CA MICRO-MATCH MOW -MOW 8POS |
| 2205061-3 | 6 | 200 | CA MICRO-MATCH MOW -MOW 6POS |
| 2205061-2 | 6 | 150 | CA MICRO-MATCH MOW -MOW 6POS |
| 2205061-1 | 6 | 75 | CA MICRO-MATCH MOW -MOW 6POS |
| 2205060-3 | 4 | 200 | CA MICRO-MATCH MOW -MOW 4POS |
| 2205060-2 | 4 | 150 | CA MICRO-MATCH MOW -MOW 4POS |
| 2205060-1 | 4 | 75 | CA MICRO-MATCH MOW -MOW 4POS |

| | | | | |
|--|--|------------------------------------|---|--|
| THIS DRAWING IS A CONTROLLED DOCUMENT. | | DWN 13DEC2013 RAGHAVENDRA K | TE Connectivity | |
| DIMENSIONS: mm | | CHK 23DEC2013 B. VELDHOVEN | | |
| TOLERANCES UNLESS OTHERWISE SPECIFIED: | | APVD 23DEC2013 G. DOREMALEN VAN | NAME CABLE ASSY MICRO-MATCH MOW -MOW | |
| 0 PLC ± | | PRODUCT SPEC | - | |
| 1 PLC ± | | APPLICATION SPEC | - | |
| 2 PLC ± | | WEIGHT | - | |
| 3 PLC ± | | Customer Drawing | - | |
| 4 PLC ± | | SCALE 5:1 | SHEET 1 OF 1 | |
| ANGLES ± | | REV B | | |
| FINISH | | | | |

Компания «Life Electronics» занимается поставками электронных компонентов импортного и отечественного производства от производителей и со складов крупных дистрибьюторов Европы, Америки и Азии.

С конца 2013 года компания активно расширяет линейку поставок компонентов по направлению коаксиальный кабель, кварцевые генераторы и конденсаторы (керамические, пленочные, электролитические), за счёт заключения дистрибьюторских договоров

Мы предлагаем:

- Конкурентоспособные цены и скидки постоянным клиентам.
- Специальные условия для постоянных клиентов.
- Подбор аналогов.
- Поставку компонентов в любых объемах, удовлетворяющих вашим потребностям.
- Приемлемые сроки поставки, возможна ускоренная поставка.
- Доставку товара в любую точку России и стран СНГ.
- Комплексную поставку.
- Работу по проектам и поставку образцов.
- Формирование склада под заказчика.
- Сертификаты соответствия на поставляемую продукцию (по желанию клиента).
- Тестирование поставляемой продукции.
- Поставку компонентов, требующих военную и космическую приемку.
- Входной контроль качества.
- Наличие сертификата ISO.

В составе нашей компании организован Конструкторский отдел, призванный помогать разработчикам, и инженерам.

Конструкторский отдел помогает осуществить:

- Регистрацию проекта у производителя компонентов.
- Техническую поддержку проекта.
- Защиту от снятия компонента с производства.
- Оценку стоимости проекта по компонентам.
- Изготовление тестовой платы монтаж и пусконаладочные работы.



Тел: +7 (812) 336 43 04 (многоканальный)

Email: org@lifeelectronics.ru