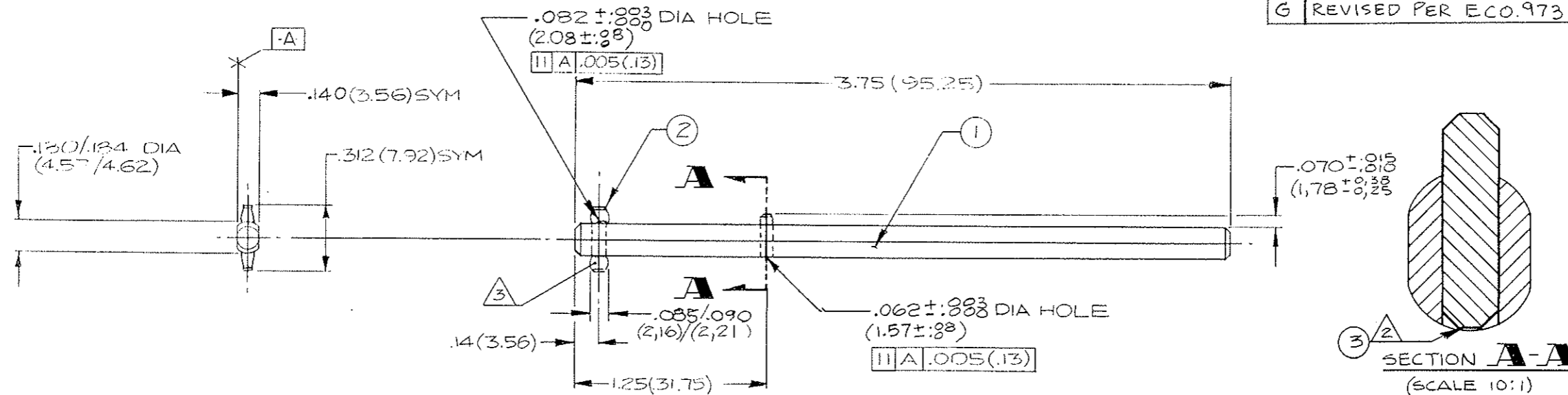


ZIF ROD SUB-ASSEMBLY	
PART NO.	MFG DWG
ZIR-07-E06B	252506-10

REVISED ON DWG		REVISIONS		
SYM	DESCRIPTION	DATE	APPROVAL	
A	.312 DIM WAS .375 (.062 WAS .078 (CUST. REQUEST))	5-17-82	MW	
B	MODIFIED FINISH SPECS.	6-16-82	HLL	
C	REVISED PER E.O. #1208 & 1209	10-13-82	KAL	
D	REVISED PER E.O. #1243	1-2-83	KAL	
E	REVISED PER E.O. #1331	6-17-83	EEL	
F	REVISED PER E.O. #1421	9/20/83	EEL	
G	REVISED PER E.O. 973	9-21-09	N.KEENA	



### NOTES:

- 1. NO MARKING ON PART. PACKAGING IDENTIFIED WITH APPLICABLE PART NO.
- 2. PIN TO BE FLUSH WITH ROD ±.015
- PIN CRIMPED TO ASSURE RETENTION IN ROD.
- 3. STANDARD FINISH AS SHOWN. ALTERNATE FINISH: UNPLATED DELETE LETTER "B" & ADD "U" TO PART NO. (EX: ZIR-07-E06U, ZIRO-07-E06U).

PART	COMPONENT	ITEM	REQ'D	DESCRIPTION	FINISH
ZIF ROD SUB-ASSEMBLY	ANTI-ROTATION PIN	3	1	.062±.001(1.57±.03) DIA W/.003 (.08) KNURL, STAINLESS STEEL	PASSIVATE PER MIL-F-14072 (E 300)
	ACTUATOR PIN	2	1	.082±.001(2.08±.03) DIA W/.003(.08) KNURL, STAINLESS STEEL	
	ROD	1	1	ALUMINUM ALLOY	BLACK ANODIZE PER MIL-A-8625 TYPE II, CLASS 2

#### LIST OF MATERIAL

UNLESS OTHERWISE SPECIFIED		DRAFTSMAN	DATE	ZIF ROD SUB-ASSEMBLY (SPECIAL)	 INTERNATIONAL ELECTRONIC RESEARCH CORPORATION A Corporate Division of Dynamics Corporation of America Burbank, California 91501
DIMENSIONS IN PARANtheses ARE IN MILLIMETERS & APPLY AFTER PLATING.		E.P. LONG	1-11-82		
DIMENSIONS IN INCHES		CHECKER	2/1/82		
APPLICABLE TOL. IN M/M		ENGINEER	3/1/82		
FRACTIONAL	±.4	INSPECTION	1/1/82	DRAWING NUMBER <b>252506</b>	REV <b>G</b>
.XX	±.25	PRODUCTION	1/1/82		
.XXX	±.13	APPROVED	2/1/82		
UNLESS OTHERWISE SPECIFIED ---		TOLERANCES		SCALE 2:1	SEEDS
DIMENSIONS APPLY AFTER PLATING		FRACTIONAL	±.154	XX ±.010	CODE 98978
DIMENSIONS APPLY AFTER PLATING		ANGLES	± 1/2°	XXX ±.008	INDEX "B"

PRODUCT DISCLOSED HEREON IS COVERED BY U.S. PATENT 3,275,905

OWNED BY INTERNATIONAL ELECTRONIC RESEARCH CORP.

THE INTERNATIONAL ELECTRONIC RESEARCH CORPORATION CLAIMS PATENT AND/OR PROPRIETARY RIGHTS IN THE MATERIAL DISCLOSED HEREON. THIS DRAWING IS ISSUED IN CONFIDENCE FOR ENGINEERING INFORMATION AND MAY NOT BE REPRODUCED OR USED TO MANUFACTURE ANYTHING SHOWN HEREON WITHOUT DIRECT WRITTEN PERMISSION FROM INTERNATIONAL ELECTRONIC RESEARCH CORPORATION TO THE USER.

Компания «Life Electronics» занимается поставками электронных компонентов импортного и отечественного производства от производителей и со складов крупных дистрибьюторов Европы, Америки и Азии.

С конца 2013 года компания активно расширяет линейку поставок компонентов по направлению коаксиальный кабель, кварцевые генераторы и конденсаторы (керамические, пленочные, электролитические), за счёт заключения дистрибьюторских договоров

Мы предлагаем:

- Конкурентоспособные цены и скидки постоянным клиентам.
- Специальные условия для постоянных клиентов.
- Подбор аналогов.
- Поставку компонентов в любых объемах, удовлетворяющих вашим потребностям.
- Приемлемые сроки поставки, возможна ускоренная поставка.
- Доставку товара в любую точку России и стран СНГ.
- Комплексную поставку.
- Работу по проектам и поставку образцов.
- Формирование склада под заказчика.
- Сертификаты соответствия на поставляемую продукцию (по желанию клиента).
- Тестирование поставляемой продукции.
- Поставку компонентов, требующих военную и космическую приемку.
- Входной контроль качества.
- Наличие сертификата ISO.

В составе нашей компании организован Конструкторский отдел, призванный помогать разработчикам, и инженерам.

Конструкторский отдел помогает осуществить:

- Регистрацию проекта у производителя компонентов.
- Техническую поддержку проекта.
- Защиту от снятия компонента с производства.
- Оценку стоимости проекта по компонентам.
- Изготовление тестовой платы монтаж и пусконаладочные работы.



Тел: +7 (812) 336 43 04 (многоканальный)

Email: [org@lifeelectronics.ru](mailto:org@lifeelectronics.ru)