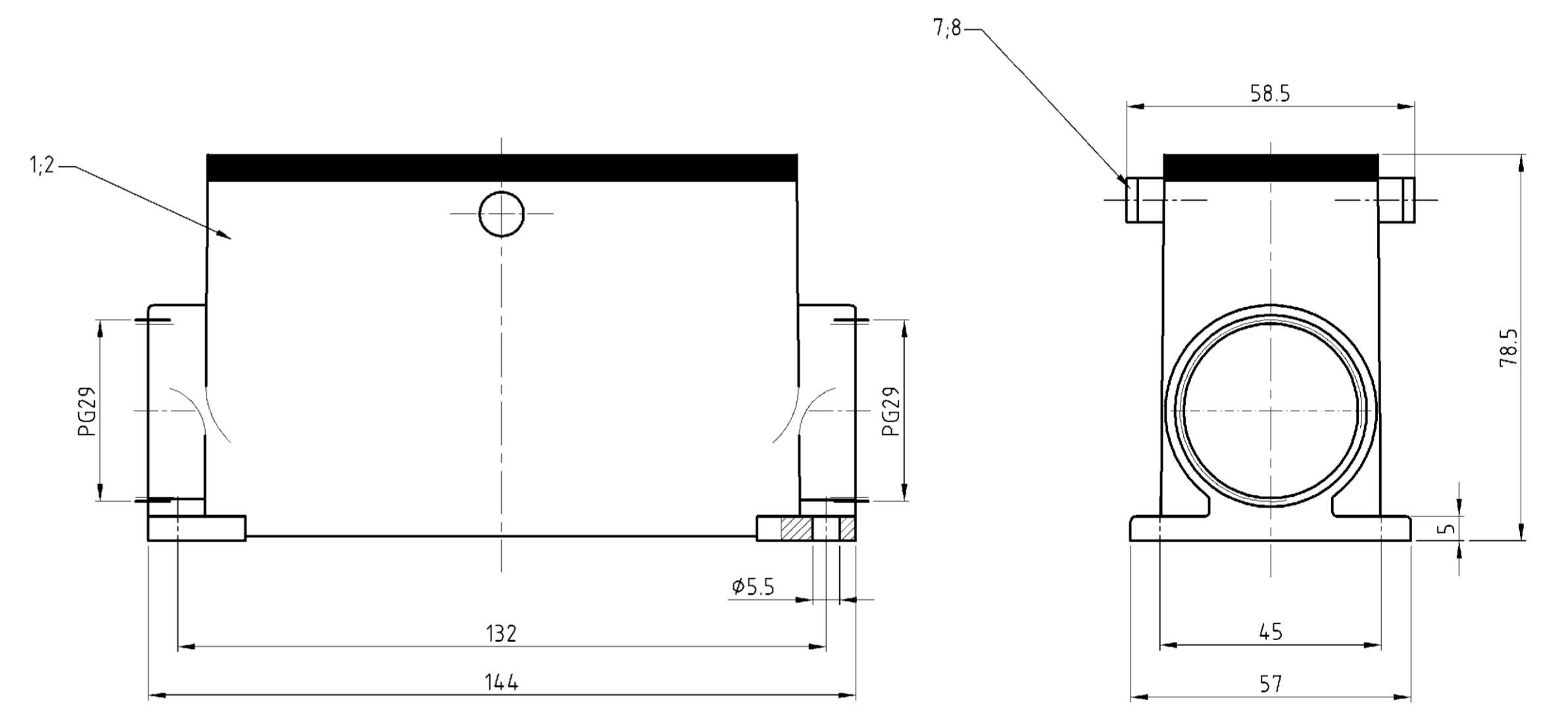
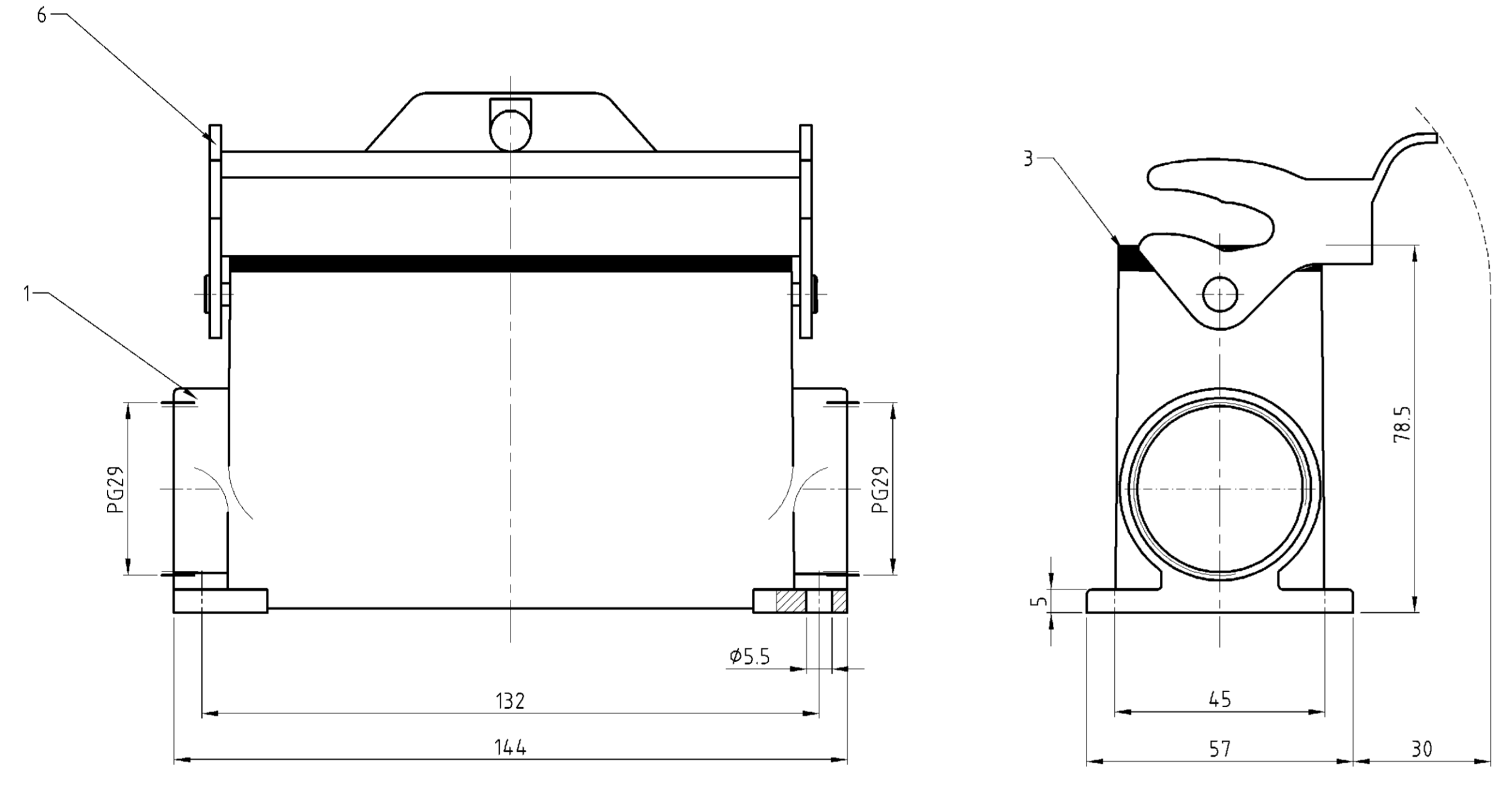
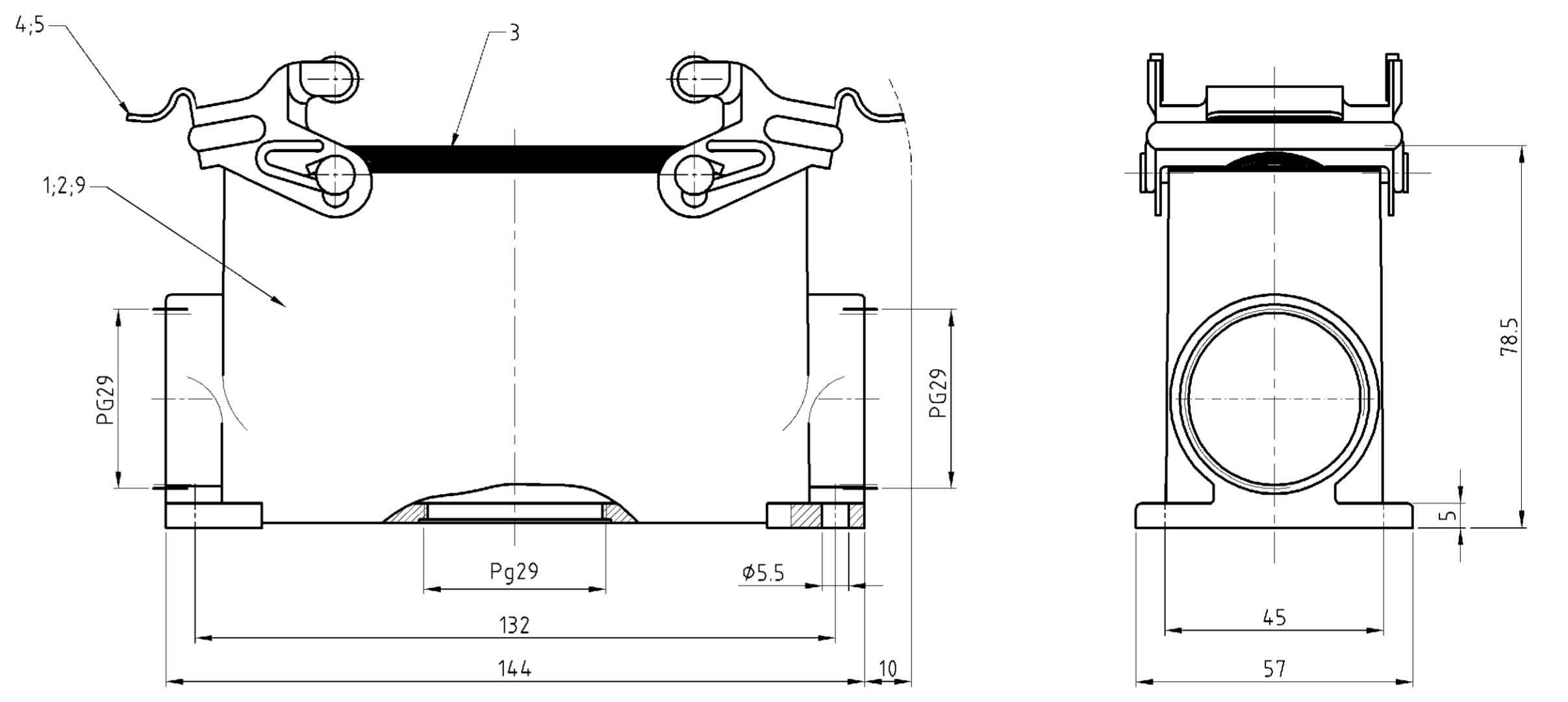


LOC	DIST	REVISIONS			
		NO	DATE	BY	APPD
AI	-	1			
PROJECT NR:		A2	PN 0-1 new ECR-06-01302	31.05.66	SR ST



- Notes:
- ⚠ Material: Housing: aluminium diecasting alloy
Seals: Neoprene
 - ⚠ Surface: Varnish - grey
- aluminium oxid + varnish black
 - ⚠ Varnish on the inside not necessarily
- Bemerkungen:
- ⚠ Material: Gehäuse: Alu-Druckguß-Legierung
Dichtung: Neoprene
 - ⚠ Oberfläche: Lackierung - grau
- Aluminium oxid + Lackierung schwarz
 - ⚠ Lackierung im Gehäuseinnere ist nicht notwendig

QTY	DESCRIPTION / BENEHNUNG	MATERIAL	SURFACE / OBERFLÄCHE	COLOR / FARBE	ITEM NO. POS.	REMARKS / BEMERKUNGEN					
1	Socketgehäuse HQ-K/ surface mounted housing side entry	aluminium/ALU	aluminium oxid	black/schwarz	9						
2	ZB-Bügelbolzen/clip bolt	V2A/stainless steel			8						
2	ZB-Bügelbolzen/clip bolt	Stahl/steel	verzinkt/zink plated	blau/blue	7						
1	LB-Bügel/side clip	Stahl/steel	verzinkt/zink plated	blau/blue	6						
2	VS-Bügel/side clip	V2A/stainless steel			5						
2	VS-Bügel/side clip	Stahl/steel	verzinkt/zink plated	blau/blue	4						
1	1	1	1	1	1	Profildichtung/seal	Neoprene	black/schwarz	3		
1	1	1	1	1	1	Socketgehäuse HQ-K/ surface mounted housing side entry	aluminium/ALU	aluminium oxid	black/schwarz	2	
1	1	1	1	1	1	Socketgehäuse HD surface mounted housing side entry	aluminium/ALU		grey/grau	1	

QTY	DESCRIPTION / BENEHNUNG	MATERIAL	SURFACE / OBERFLÄCHE	COLOR / FARBE	ITEM NO. POS.	REMARKS / BEMERKUNGEN
0-1	2-8	1-8	1-2	2-1	1-1	

HD-K 64.SG-VS.2.29 Z-1.29	HD-K 7 64.SG-ZVGR.2.29 Z	HD-Z 64.SG-ZVGR.2.29 Z	HD-64.SG-LB.2.29 Z	HD-K 64.SG-VS.2.29 Z	HD-64.SG-VS.2.29 Z
---------------------------	--------------------------	------------------------	--------------------	----------------------	--------------------

APVD	30.09.83	NAME	HTS Elektrotechnik
PRODUCT SPEC	108-74.003	DRAWING NO	1103352
APPLICATION SPEC	114-74.001	REVISIONS-NR	
WEIGHT		RESTRICTED TO	
CUSTOMER DRAWING	/KUNDENZEICHNUNG	DATE	31.05.66

Компания «Life Electronics» занимается поставками электронных компонентов импортного и отечественного производства от производителей и со складов крупных дистрибьюторов Европы, Америки и Азии.

С конца 2013 года компания активно расширяет линейку поставок компонентов по направлению коаксиальный кабель, кварцевые генераторы и конденсаторы (керамические, пленочные, электролитические), за счёт заключения дистрибьюторских договоров

Мы предлагаем:

- Конкурентоспособные цены и скидки постоянным клиентам.
- Специальные условия для постоянных клиентов.
- Подбор аналогов.
- Поставку компонентов в любых объемах, удовлетворяющих вашим потребностям.
- Приемлемые сроки поставки, возможна ускоренная поставка.
- Доставку товара в любую точку России и стран СНГ.
- Комплексную поставку.
- Работу по проектам и поставку образцов.
- Формирование склада под заказчика.
- Сертификаты соответствия на поставляемую продукцию (по желанию клиента).
- Тестирование поставляемой продукции.
- Поставку компонентов, требующих военную и космическую приемку.
- Входной контроль качества.
- Наличие сертификата ISO.

В составе нашей компании организован Конструкторский отдел, призванный помогать разработчикам, и инженерам.

Конструкторский отдел помогает осуществить:

- Регистрацию проекта у производителя компонентов.
- Техническую поддержку проекта.
- Защиту от снятия компонента с производства.
- Оценку стоимости проекта по компонентам.
- Изготовление тестовой платы монтаж и пусконаладочные работы.



Тел: +7 (812) 336 43 04 (многоканальный)

Email: org@lifeelectronics.ru