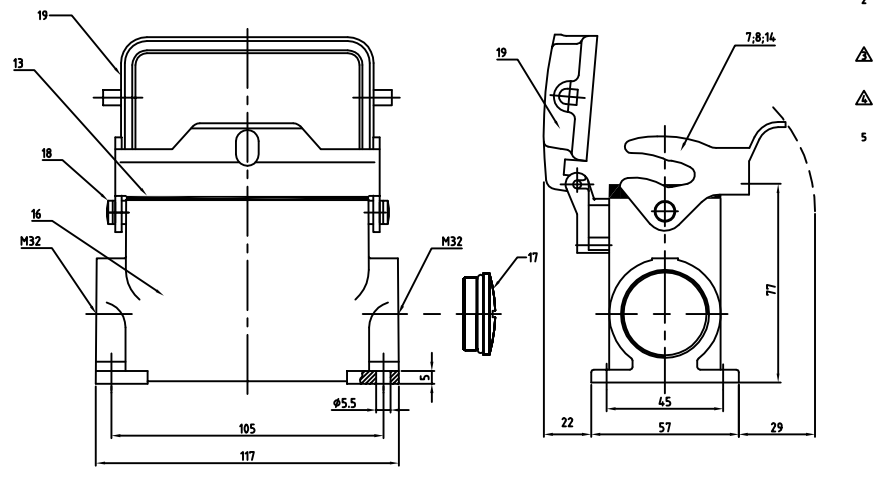
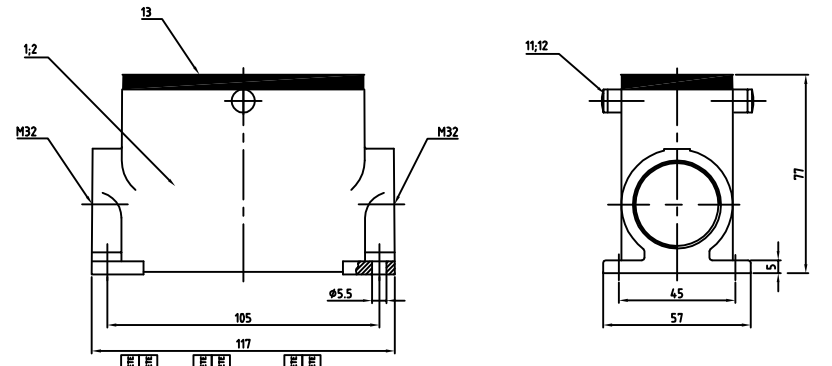
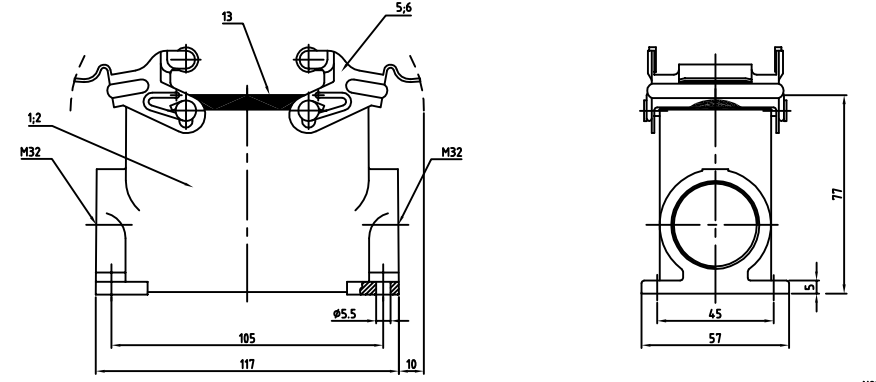
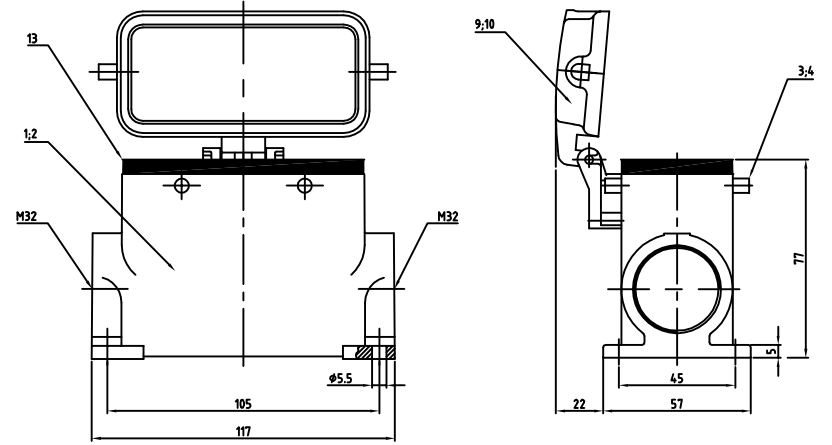
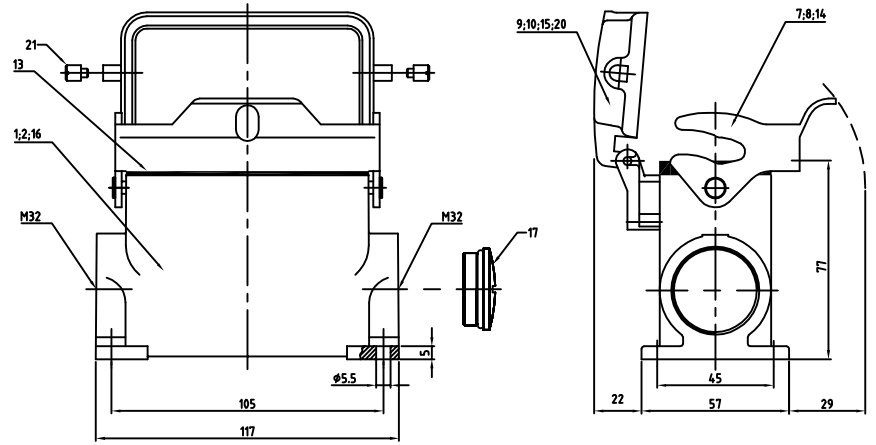


REVISIONS				
NO.	DATE	BY	APP.	REASON
C1	30.JAN.2018	SRG	MKO	REVISED PER ECR-16-016780



- NOTES:
- Material: Housing: aluminium diecasting alloy
Seals: NEOPRENE
 - SURFACE: VARNISH - GREY
- ALUMINIUM OXID +
VARNISH BLACK
- ▲ PACKAGING:
PACKAGING QUANTITY: 5 PIECES
- ▲ SPECIAL PACKAGING: Krauss-Maffei
PACKAGING UNIT: 55 PIECES IN Krauss-Maffei-Box
- VARNISH ON THE INSIDE NOT NECESSARILY

NO.	QTY	DESCRIPTION	MATERIAL	SURFACE	COLOR	FIN
	2	clip bolt	stainless steel			21
	1	cover	aluminum/ALU	aluminium oxid	black	20
	1	cover	aluminum/ALU		grey	19
	2	clip bolt	steel	zink plated	blue	18
	1	Blanking Piece with Seal	steel		blue	17
	1	Surface mounted housing side entry	aluminum/ALU		grau	16
	1	cover	aluminum/ALU		red	15
	1	Surface mounted housing side entry	aluminum/ALU		red	14
	1	profile seal	Neoprene		black	13
	2	central clip bolt	stainless steel	blank		12
	2	central clip bolt	steel	zink plated	blau/blue	11
	1	cover	aluminum/ALU	aluminium oxid	black	10
	4	cover	aluminum/ALU		grey	9
	1	side clip	stainless steel	blank		8
	1	side clip	steel	zink plated	blue	7
	1	locking clip	stainless steel	blank		6
	2	locking clip	steel	zink plated	blue	5
	4	clip bolt	stainless steel	blank		4
	4	clip bolt	steel	zink plated	blue	3
	1	Surface mounted housing side entry	aluminum/ALU	aluminium oxid	black	2
	1	Surface mounted housing side entry	aluminum/ALU		grey	1

THIS DRAWING IS A CONTROLLED DOCUMENT.

DATE: 16.01.2018
 DRAWN BY: M. SCHNEIDER
 CHECKED BY: M. SCHNEIDER
 APPROVED BY: M. SCHNEIDER

TE Connectivity
 Surface mounted housing side entry
 Sockelgehäuse HD.40.SG/SGD.2.M32.Z

SIZE: A1
 ONE CODE: 100779
 SCALE: 1:1
 SHEET: 1 of 1
 REV: 1

Компания «Life Electronics» занимается поставками электронных компонентов импортного и отечественного производства от производителей и со складов крупных дистрибьюторов Европы, Америки и Азии.

С конца 2013 года компания активно расширяет линейку поставок компонентов по направлению коаксиальный кабель, кварцевые генераторы и конденсаторы (керамические, пленочные, электролитические), за счёт заключения дистрибьюторских договоров

Мы предлагаем:

- Конкурентоспособные цены и скидки постоянным клиентам.
- Специальные условия для постоянных клиентов.
- Подбор аналогов.
- Поставку компонентов в любых объемах, удовлетворяющих вашим потребностям.
- Приемлемые сроки поставки, возможна ускоренная поставка.
- Доставку товара в любую точку России и стран СНГ.
- Комплексную поставку.
- Работу по проектам и поставку образцов.
- Формирование склада под заказчика.
- Сертификаты соответствия на поставляемую продукцию (по желанию клиента).
- Тестирование поставляемой продукции.
- Поставку компонентов, требующих военную и космическую приемку.
- Входной контроль качества.
- Наличие сертификата ISO.

В составе нашей компании организован Конструкторский отдел, призванный помогать разработчикам, и инженерам.

Конструкторский отдел помогает осуществить:

- Регистрацию проекта у производителя компонентов.
- Техническую поддержку проекта.
- Защиту от снятия компонента с производства.
- Оценку стоимости проекта по компонентам.
- Изготовление тестовой платы монтаж и пусконаладочные работы.



Тел: +7 (812) 336 43 04 (многоканальный)

Email: org@lifeelectronics.ru