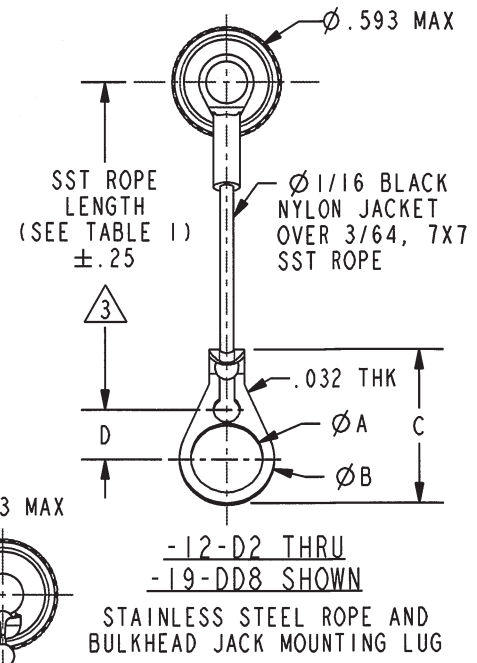
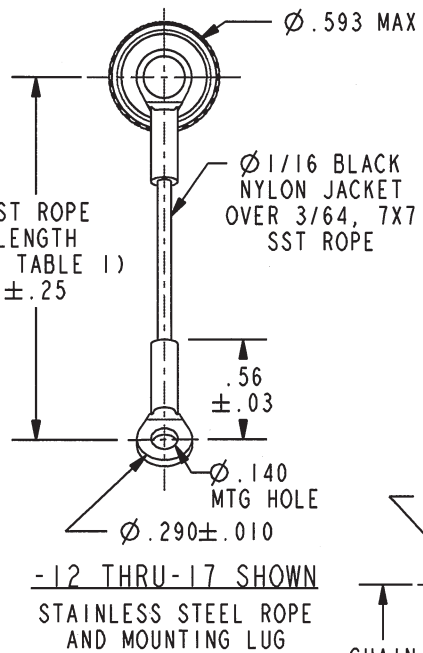


| TABLE 1 |                  |
|---------|------------------|
| DASH NO | DESCRIPTION      |
| -1      | NO CHAIN         |
| -2      | 2.5 BRASS CHAIN  |
| -3      | 2.5 NYLON CHAIN  |
| -4      | 3.0 BRASS CHAIN  |
| -5      | 3.0 NYLON CHAIN  |
| -6      | 6.0 BRASS CHAIN  |
| -7      | 6.0 NYLON CHAIN  |
| -8      | 4.0 BRASS CHAIN  |
| -9      | 4.0 NYLON CHAIN  |
| -10     | 10.0 BRASS CHAIN |
| -11     | 10.0 NYLON CHAIN |
| -12     | 2.5 SST ROPE     |
| -13     | 3.0 SST ROPE     |
| -14     | 6.0 SST ROPE     |
| -15     | 4.0 SST ROPE     |
| -16     | 7.0 SST ROPE     |
| -17     | 4.5 SST ROPE     |
| -18     | 12.0 SST ROPE    |
| -19     | 18.0 SST ROPE    |

| TABLE 2 |      |      |       |       |
|---------|------|------|-------|-------|
| DASH NO | ØA   | ØB   | C DIM | D DIM |
| -D1     | .755 | .875 | 1.191 | .513  |
| -D2     | .630 | .750 | 1.066 | .450  |
| -D3     | .505 | .625 | .941  | .388  |
| -D4     | .439 | .562 | .878  | .355  |
| -D5     | .380 | .500 | .816  | .325  |
| -D6     | .317 | .437 | .753  | .295  |
| -D7     | .281 | .406 | .722  | .278  |
| -D8     | .610 | .750 | 1.066 | .450  |
| -D9     | .567 | .687 | 1.003 | .419  |
| -D10    | .192 | .312 | .628  | .231  |
| -DD8    | .330 | .450 | .766  | .300  |

DATA CONTAINED IN THIS DOCUMENT IS PROPRIETARY TO TROMPETER ELECTRONICS INC. AND SHALL NOT BE DISCLOSED, COPIED OR USED FOR PROCUREMENT OR MANUFACTURE WITHOUT EXPRESS WRITTEN PERMISSION.

| REVISIONS |                         |        |          |
|-----------|-------------------------|--------|----------|
| REV       | DESCRIPTIONS            | DATE   | APPROVED |
| M         | REVISED PER ECO # 16846 | 2/6/09 | RM/CS    |



NOTE: LENGTHS FOR STAINLESS STEEL ROPE WITH MOUNTING LUG OPTION IS NOT MEASURED TO CENTER OF BULKHEAD MOUNTING LUG

2. EXAMPLE OF COMPLETE MODEL NUMBER:

**RED INDICATES ORIGINAL**



1. MALE BNC/2-LUG TRB CAP WITH CHAIN/ROPE AND MOUNTING LUG OPTIONS

NOTES: UNLESS OTHERWISE SPECIFIED.

|  |  |
|--|--|
| INTERPRET DRAWING PER MIL-STD-100. DIMENSIONS ARE IN INCHES AND INCLUDE FINISH THICKNESS UNLESS OTHERWISE SPECIFIED. | TOL: UNLESS SPECIFIED.<br>.XX ± .02<br>.XXX ± .010<br>ANGLE ± 1° |
| DRN<br>J. CARPENTER 01-27-09   | MATERIAL:  |
| CHK<br>M 2/6/09  | QUALITY  |
| MANUF  | FINISH:  |
| APPROVED<br>M 2/6/09   | PROVE FILE NO.<br>305-0029                                       |

|  |                           |
|--|---------------------------|
| <b>TROMPETER</b><br>RF connectivity<br><small>a cinch connectivity solutions brand</small> |                           |
| TITLE:<br>RF125/RF175TL  |                           |
| SIZE<br><b>A</b>   | CAGE CODE<br><b>14949</b> |
| DRAWING NO.<br>305-0029  | REV.<br>M                 |
| SCALE<br>1/1   | DATE<br>9-11-69           |
| SHEET<br>1C  |                           |

NEXT ASSY

DO NOT SCALE DWG

Компания «Life Electronics» занимается поставками электронных компонентов импортного и отечественного производства от производителей и со складов крупных дистрибьюторов Европы, Америки и Азии.

С конца 2013 года компания активно расширяет линейку поставок компонентов по направлению коаксиальный кабель, кварцевые генераторы и конденсаторы (керамические, пленочные, электролитические), за счёт заключения дистрибьюторских договоров

Мы предлагаем:

- Конкурентоспособные цены и скидки постоянным клиентам.
- Специальные условия для постоянных клиентов.
- Подбор аналогов.
- Поставку компонентов в любых объемах, удовлетворяющих вашим потребностям.
- Приемлемые сроки поставки, возможна ускоренная поставка.
- Доставку товара в любую точку России и стран СНГ.
- Комплексную поставку.
- Работу по проектам и поставку образцов.
- Формирование склада под заказчика.
- Сертификаты соответствия на поставляемую продукцию (по желанию клиента).
- Тестирование поставляемой продукции.
- Поставку компонентов, требующих военную и космическую приемку.
- Входной контроль качества.
- Наличие сертификата ISO.

В составе нашей компании организован Конструкторский отдел, призванный помогать разработчикам, и инженерам.

Конструкторский отдел помогает осуществить:

- Регистрацию проекта у производителя компонентов.
- Техническую поддержку проекта.
- Защиту от снятия компонента с производства.
- Оценку стоимости проекта по компонентам.
- Изготовление тестовой платы монтаж и пусконаладочные работы.



Тел: +7 (812) 336 43 04 (многоканальный)  
Email: [org@lifeelectronics.ru](mailto:org@lifeelectronics.ru)