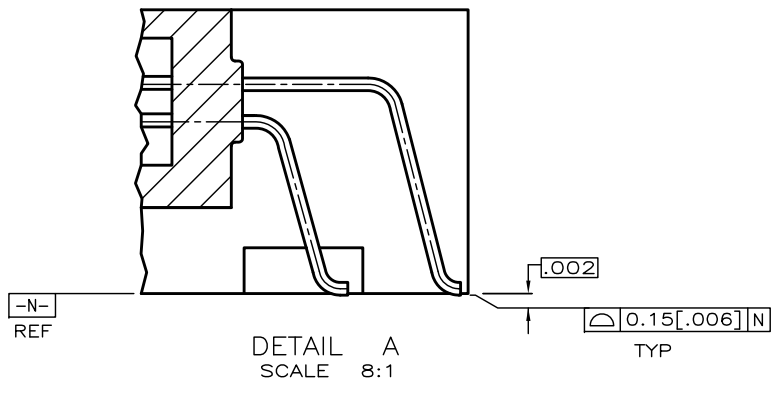
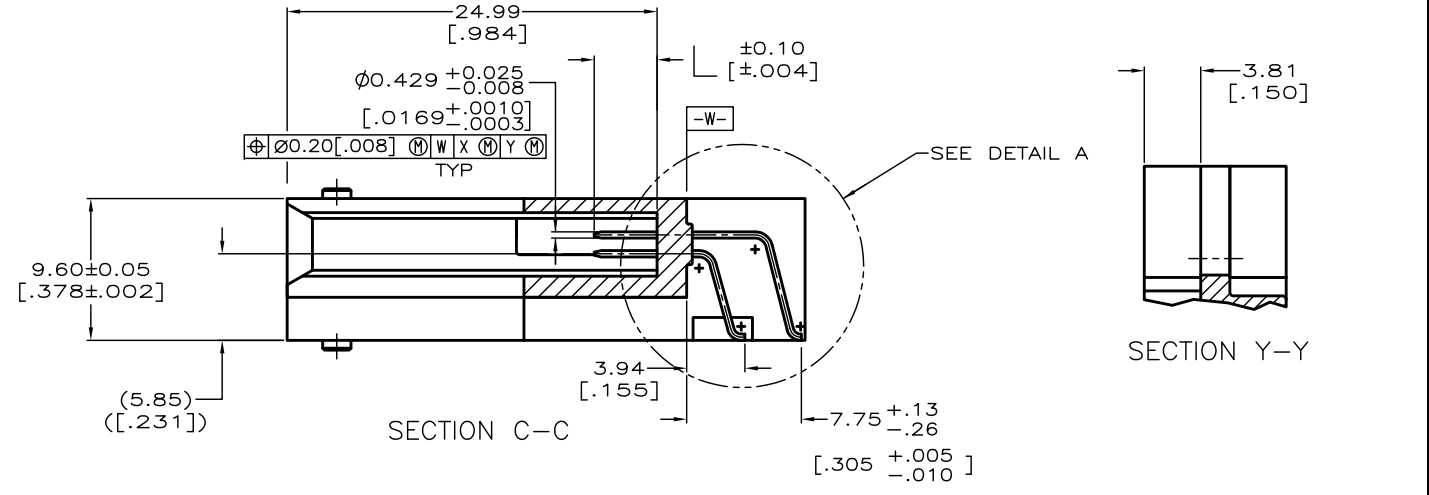
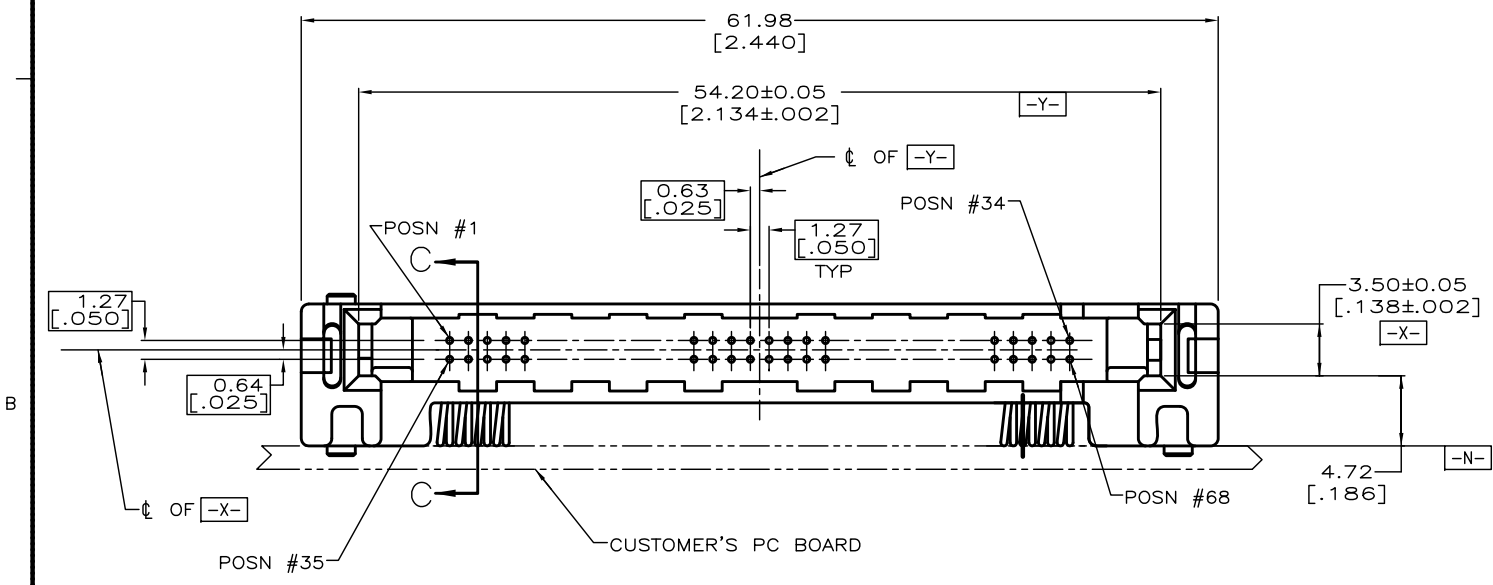
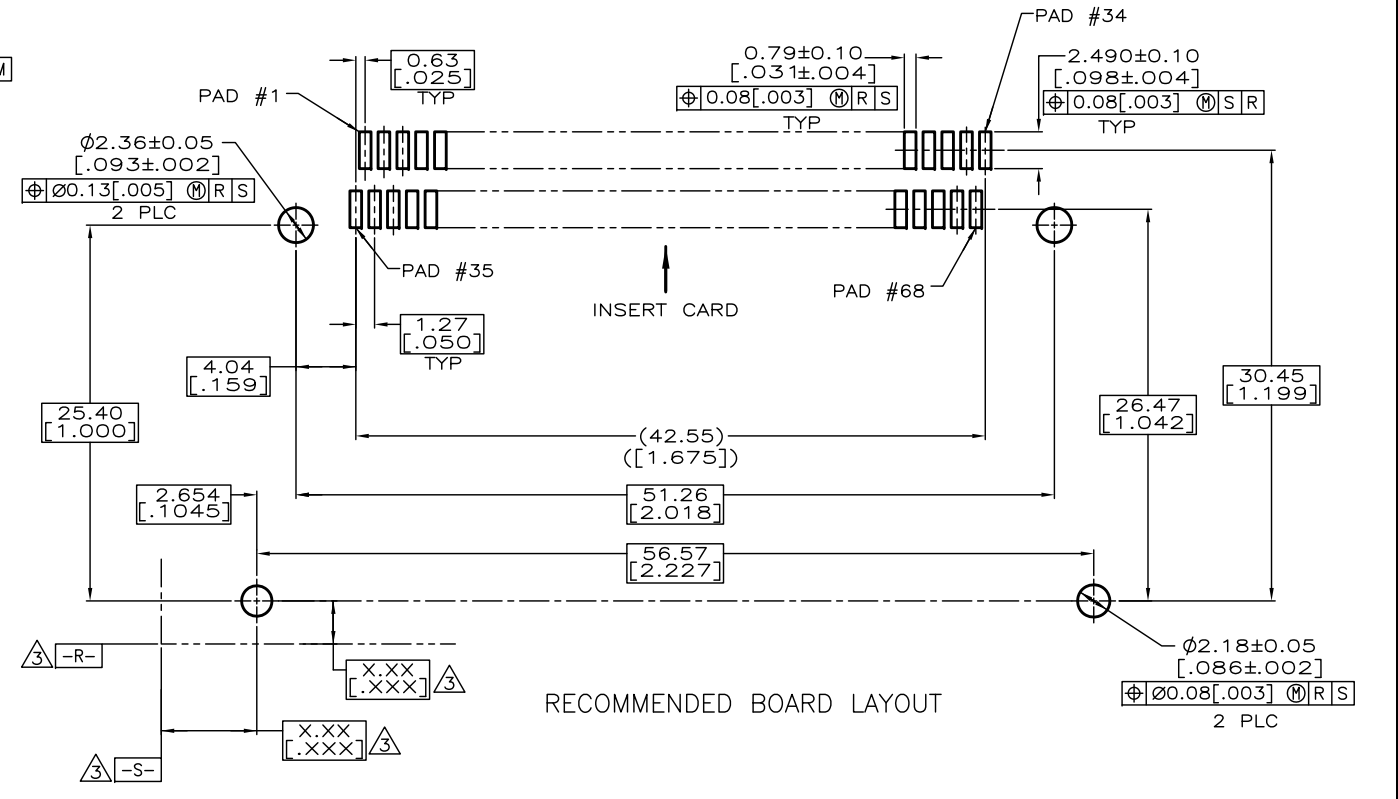
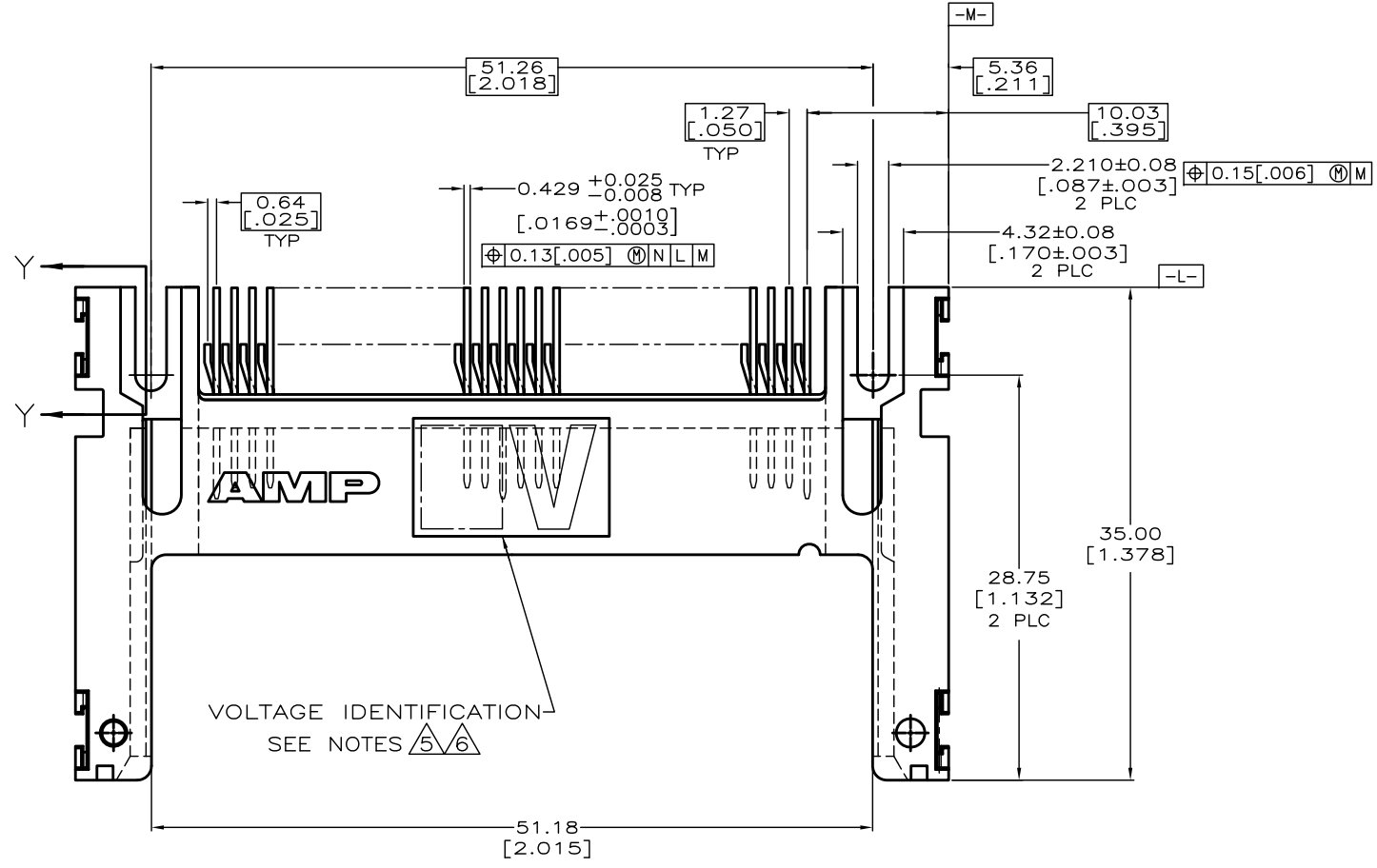


THIS DRAWING IS UNPUBLISHED. RELEASED FOR PUBLICATION
 BY TYCO ELECTRONICS CORPORATION. ALL RIGHTS RESERVED.

REV	DATE	BY	CHK	DESCRIPTION
A	27MAR2013	BW	HK	REVISED (ECR-12-018088)



- 1 PIN: 0.00076 [.000030] MINIMUM GOLD IN CONTACT AREA, 0.00381 [.000150] MIN TIN ON SOLDER TAILS, ALL OVER 0.00127 [.000050] MINIMUM NICKEL
- 2. CUSTOMER TO PROVIDE CARD GUIDANCE SYSTEM
- 3 DATUMS AND BASIC DIMENSIONS ESTABLISHED BY CUSTOMER
- 4. CONNECTOR REQUIRES USE OF 2 - SIZE 2M SCREWS FOR FASTENING TO PRINTED CIRCUIT BOARD
- 5 ASSEMBLY KEYED FOR 5 VOLT CARDS
- 6 ASSEMBLY KEYED FOR LOW VOLT CARDS (3.3V)
- 7 PACKAGED IN TRAYS, 9 X 17 INCH APPROXIMATE SIZE.
- 8 PACKAGED IN TRAYS, 9 X 12 INCH APPROXIMATE SIZE.
- 9 PACKAGED IN TAPE & REEL.
- 10 MATERIAL: HOUSING: LCP COLOR: BLACK PIN: BRASS
- 11 OBSOLETE PARTS: OBSOLETE CIS STREAMLINING PER D.RENAUD/D.SINISI

OBSOLETE 11	1,17,34	ALL OTHER PINS	36,67	5535657-5
	35,51,68	ALL OTHER PINS	36,67	5535657-4
	1,17,34	ALL OTHER PINS	36,67	5535657-3
	35,51,68	ALL OTHER PINS	36,67	5535657-2
	1,17,34	ALL OTHER PINS	36,67	5535657-1
PACKAGING	VOLTAGE KEYING & IDENTIFICATION	5.0 [1.97] 4.25 [1.67] 3.5 [1.38]	"L" (PIN LENGTH) AND LOCATION	PART NUMBER

**COPYRIGHT 2005
 TE CONNECTIVITY CORP
 ALL RIGHTS RESERVED**

THIS DRAWING IS A CONTROLLED DOCUMENT. DWG: L.VARELA - DOCK5 03-28-05
 CHK: D.L. GORENC 03-28-05
 APP'D: M. WALMSLEY 03-28-05

STE TE Connectivity

PIN HEADER ASSY, 68 POSN, RAISED HT, TOP BD MTG, SURFACE MT, AMP MEMORY CARD

PRODUCT SPEC: APPLICATION SPEC: WEIGHT: 7.7 GRAMS
 SIZE: A1 CASE CODE: 00779 DRAWING NO: 5535657
 MATERIAL: FINISH: CUSTOMER DRAWING

SCALE: 4:1 SHEET 1 OF 1 REV A

Компания «Life Electronics» занимается поставками электронных компонентов импортного и отечественного производства от производителей и со складов крупных дистрибьюторов Европы, Америки и Азии.

С конца 2013 года компания активно расширяет линейку поставок компонентов по направлению коаксиальный кабель, кварцевые генераторы и конденсаторы (керамические, пленочные, электролитические), за счёт заключения дистрибьюторских договоров

Мы предлагаем:

- Конкурентоспособные цены и скидки постоянным клиентам.
- Специальные условия для постоянных клиентов.
- Подбор аналогов.
- Поставку компонентов в любых объемах, удовлетворяющих вашим потребностям.
- Приемлемые сроки поставки, возможна ускоренная поставка.
- Доставку товара в любую точку России и стран СНГ.
- Комплексную поставку.
- Работу по проектам и поставку образцов.
- Формирование склада под заказчика.
- Сертификаты соответствия на поставляемую продукцию (по желанию клиента).
- Тестирование поставляемой продукции.
- Поставку компонентов, требующих военную и космическую приемку.
- Входной контроль качества.
- Наличие сертификата ISO.

В составе нашей компании организован Конструкторский отдел, призванный помогать разработчикам, и инженерам.

Конструкторский отдел помогает осуществить:

- Регистрацию проекта у производителя компонентов.
- Техническую поддержку проекта.
- Защиту от снятия компонента с производства.
- Оценку стоимости проекта по компонентам.
- Изготовление тестовой платы монтаж и пусконаладочные работы.



Тел: +7 (812) 336 43 04 (многоканальный)

Email: org@lifeelectronics.ru