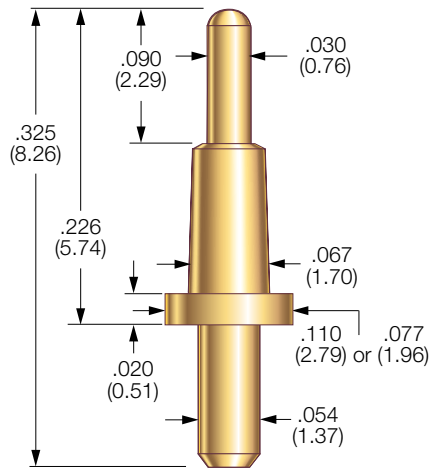


Battery and Connector Probes

101050 PROBE



PROBE SPECIFICATIONS

Minimum Centers: .125 (3.18)
Current Rating: 10 amps continuous
 (Individual probe in free air @ ambient temperature)
Spring Force: 2.3 oz. (65g) @ .060 (1.52) travel
Typical Resistance: < 10 mΩ
Maximum Travel: .090 (2.29)
Working Travel: .060 (1.52)

MATERIALS

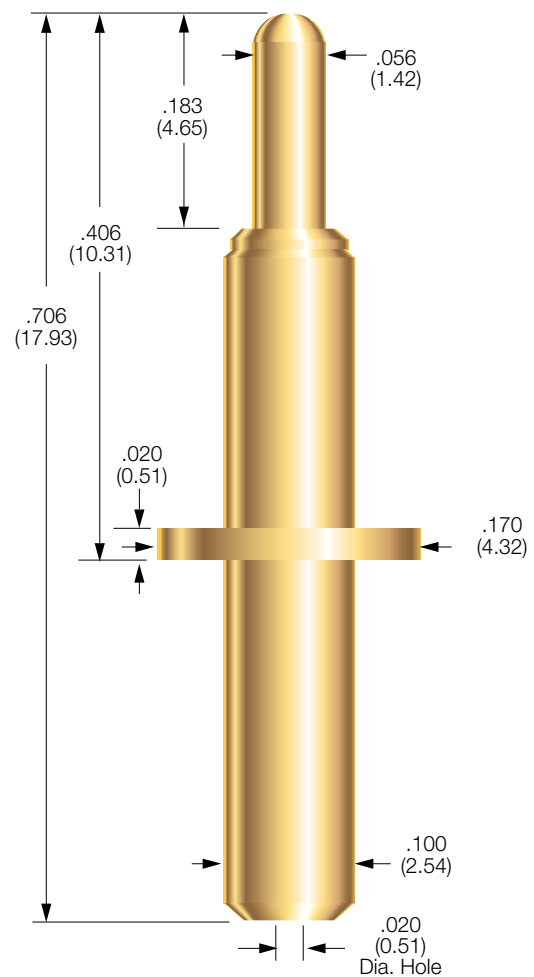
Barrel: Nickel/silver, gold plated
Spring: Stainless steel, passivated
Plunger: Beryllium copper, gold plated
Ball: Stainless steel, gold plated

HOW TO ORDER

101050-003 for .110 dia. flange
 101050-005 for .077 dia. flange

Specifications subject to change without notice. Dimensions in inches (millimeters)

101247 PROBE



PROBE SPECIFICATIONS

Minimum Centers: .200 (5.08)
Current Rating: 20 amps continuous
 (Individual probe in free air @ ambient temperature)
Spring Force: 11.7 oz. (256g) @ .147 (3.73) travel
Typical Resistance: < 10 mΩ
Maximum Travel: .180 (4.57)
Working Travel: .147 (3.73)

MATERIALS

Barrel: Brass, gold plated
Spring: Stainless steel, passivated
Plunger: Beryllium copper, gold plated

HOW TO ORDER

101247-001

Компания «Life Electronics» занимается поставками электронных компонентов импортного и отечественного производства от производителей и со складов крупных дистрибьюторов Европы, Америки и Азии.

С конца 2013 года компания активно расширяет линейку поставок компонентов по направлению коаксиальный кабель, кварцевые генераторы и конденсаторы (керамические, пленочные, электролитические), за счёт заключения дистрибьюторских договоров

Мы предлагаем:

- Конкурентоспособные цены и скидки постоянным клиентам.
- Специальные условия для постоянных клиентов.
- Подбор аналогов.
- Поставку компонентов в любых объемах, удовлетворяющих вашим потребностям.
- Приемлемые сроки поставки, возможна ускоренная поставка.
- Доставку товара в любую точку России и стран СНГ.
- Комплексную поставку.
- Работу по проектам и поставку образцов.
- Формирование склада под заказчика.
- Сертификаты соответствия на поставляемую продукцию (по желанию клиента).
- Тестирование поставляемой продукции.
- Поставку компонентов, требующих военную и космическую приемку.
- Входной контроль качества.
- Наличие сертификата ISO.

В составе нашей компании организован Конструкторский отдел, призванный помогать разработчикам, и инженерам.

Конструкторский отдел помогает осуществить:

- Регистрацию проекта у производителя компонентов.
- Техническую поддержку проекта.
- Защиту от снятия компонента с производства.
- Оценку стоимости проекта по компонентам.
- Изготовление тестовой платы монтаж и пусконаладочные работы.



Тел: +7 (812) 336 43 04 (многоканальный)

Email: org@lifeelectronics.ru