

AMPHENOL PART NUMBER CONFIGURATION

U 9 5 - Z 1 0 5 - X X X 1 - X X 1

CAGE & CONNECTOR CONTACT PLATING

4 = 0.76 µm MIN. GOLD OVER 1.27-3.81 µm OF NICKEL ON MATING AREA
 0.381-1.52 µm OF MATTE TIN OVER 1.27-3.81 µm OF NICKEL ON PRESS FIT TAIL AREA.
 Ni PLATING FOR CAGE
 (RoHS COMPLIANT PER RoHS DIRECTIVE 2011/65/EU)

OPTIONAL DUST COVER

0 = WITHOUT DUST COVER
 D = WITH DUST COVER

VENT HOLES AND EMI COVER

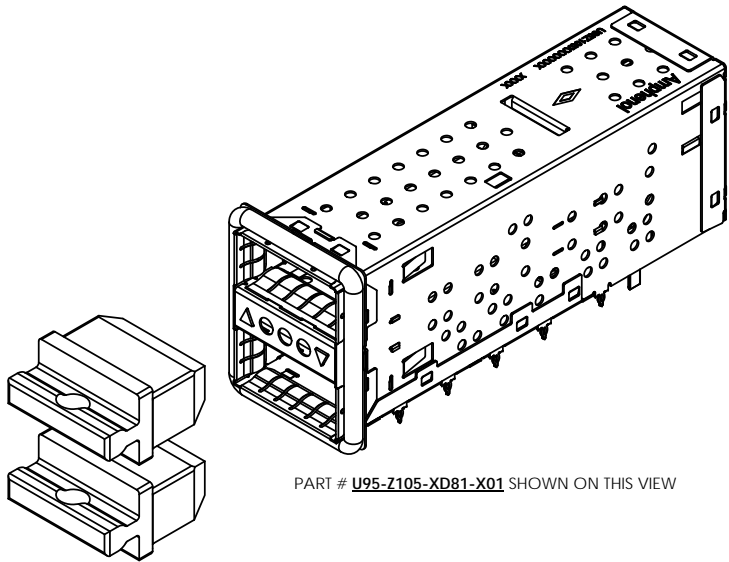
0 = WITH LARGE VENT HOLES & WITH EMI COVER
 2 = WITH SMALL VENT HOLES & WITH EMI COVER
 4 = WITH RECTANGULAR VENT HOLES & WITH EMI COVER

EMI GASKET

1 = CHOMERICS 1273 CONDUCTIVE ELASTOMER
 2 = CHOMERICS S6305 CONDUCTIVE ELASTOMER

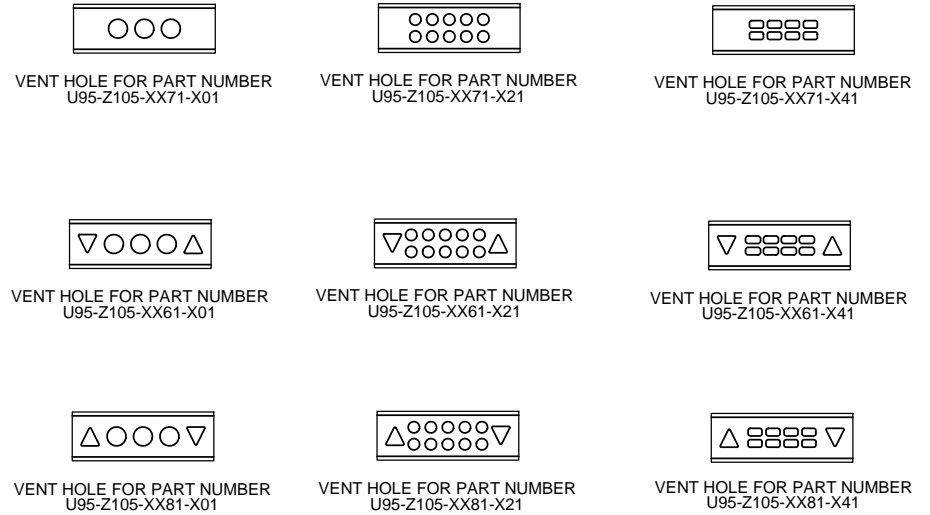
OPTIONAL LIGHT PIPES

6 = WITH LIGHT PIPE (TRIANGULAR OUTLET)
 LEFT ARROW POINTING BOTTOM PORT &
 RIGHT ARROW POINTING TOP PORT
 7 = WITHOUT LIGHT PIPE
 8 = WITH LIGHT PIPE (REVERSED DIRECTION)
 LEFT ARROW POINTING TOP PORT &
 RIGHT ARROW POINTING BOTTOM PORT



PART # U95-Z105-XX81-X01 SHOWN ON THIS VIEW

REVISIONS			
REV	DESCRIPTION, ECN, EAR NO.	DATE	APPD
A	PROPOSAL DRAWING	APR 18/13	ZLJ
B	Remove Non-RoHS & No EMI Cover Option	JUN 7/13	ZLJ



NOTES:

- MATERIAL
 CAGE-PRESS FIT: COPPER ALLOY, NICKEL PLATED
 CONNECTOR-PRESS FIT: PLASTIC HOUSING, FLAMMABILITY RATING UL94 V-0.
 CONTACTS: PHOSPHOR BRONZE
 PLATING OPTION: SEE AMPHENOL PART NO CONFIGURATION
 EMI GASKET: CONDUCTIVE ELASTOMER
 LIGHT PIPE: GE LEXAN, OPTICAL GRADE

THIS DOCUMENT CONTAINS PROPRIETARY INFORMATION AND SUCH INFORMATION MAY NOT BE DISCLOSED TO OTHERS FOR ANY PURPOSE OR USED FOR MANUFACTURING PURPOSES WITHOUT WRITTEN PERMISSION FROM AMPHENOL CANADA CORP.

UNLESS SPECIFIED OTHERWISE	DRAWN ALVIN C.	APR.18/13
PRIMARY UNITS MILLIMETERS	CHECKED ZLATAN L.	APR.18/13
SECONDARY MILLIMETERS	M.E. APPD	
REFERENCE IN PARENTHESES	Q.A. APPD	
GENERAL TOLERANCES	DWG APPR.	
1. DECIMAL PLACE 0.X ±0.25	ENG. REL. NO.	
2. DECIMAL PLACES 0.XX ±0.15	REF.	
3. ANGULAR DEGREES X* ±1*	THIRD ANGLE PROJECTION	
4. ANGULAR DEGREES X.X* ±0.5*	DO NOT SCALE DRAWING	

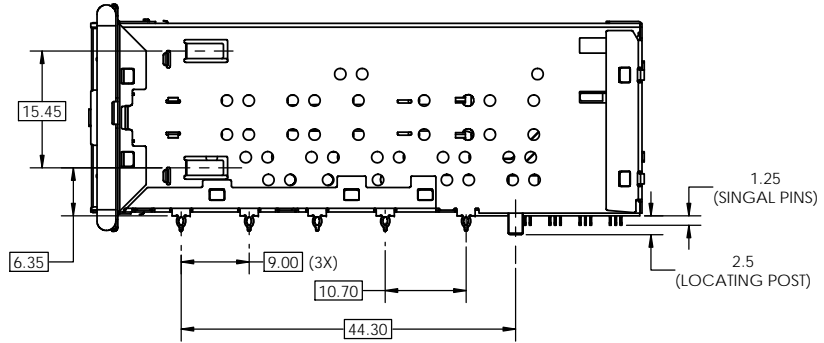
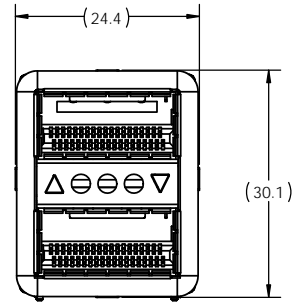
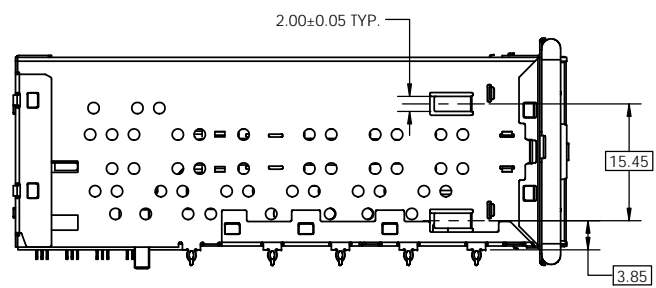
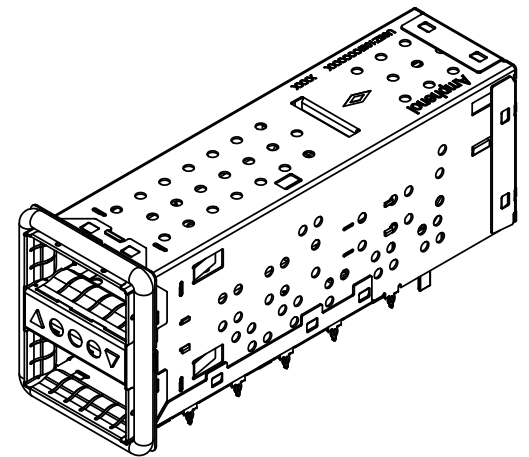
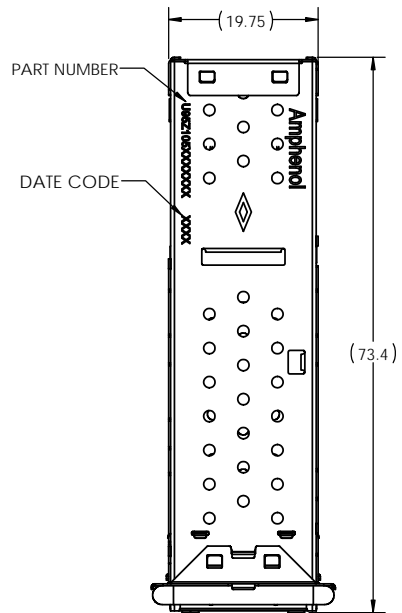
Amphenol High Speed Interconnects
 A Division of Amphenol Corp. www.amphenol-highspeed.com

**QSFP+ 2X1 STACKED COMBO
 CONDUCTIVE ELASTOMERIC GASKET
 4X25**

DWG. NO. **P-U95-Z105-XXX1-XX1** REV **B**

CODE ID NO. 03554 | DWG SIZE: X | SCALE: 2:1 | SHEET 1 OF 4

REVISIONS			
REV	DESCRIPTION, ECG, EAR NO.	DATE	APP'D
B	SEE PAGE 1	JUN 7/13	ZLJ



PART: # **U95-Z105-X081-X11** SHOWN ON THIS SHEET

UNLESS SPECIFIED OTHERWISE	DRAWN	ALVIN C.	APR.18/13
PRIMARY UNITS MILLIMETERS	CHECKED	ZLATAN L.	APR.18/13
SECONDARY MILLIMETERS	M.E. APP'D		
REFERENCE IN PARENTHESES	Q.A. APP'D		
GENERAL TOLERANCES	DWG APPR.		
1. DECIMAL PLACE 0.X ±0.25	ENG. REL. NO.		
2. DECIMAL PLACES 0.XX ±0.15	REF.		
3. ANGULAR DEGREES X° ±1°	THIRD ANGLE PROJECTION		
4. ANGULAR DEGREES X.X° ±0.5°	DO NOT SCALE DRAWING		

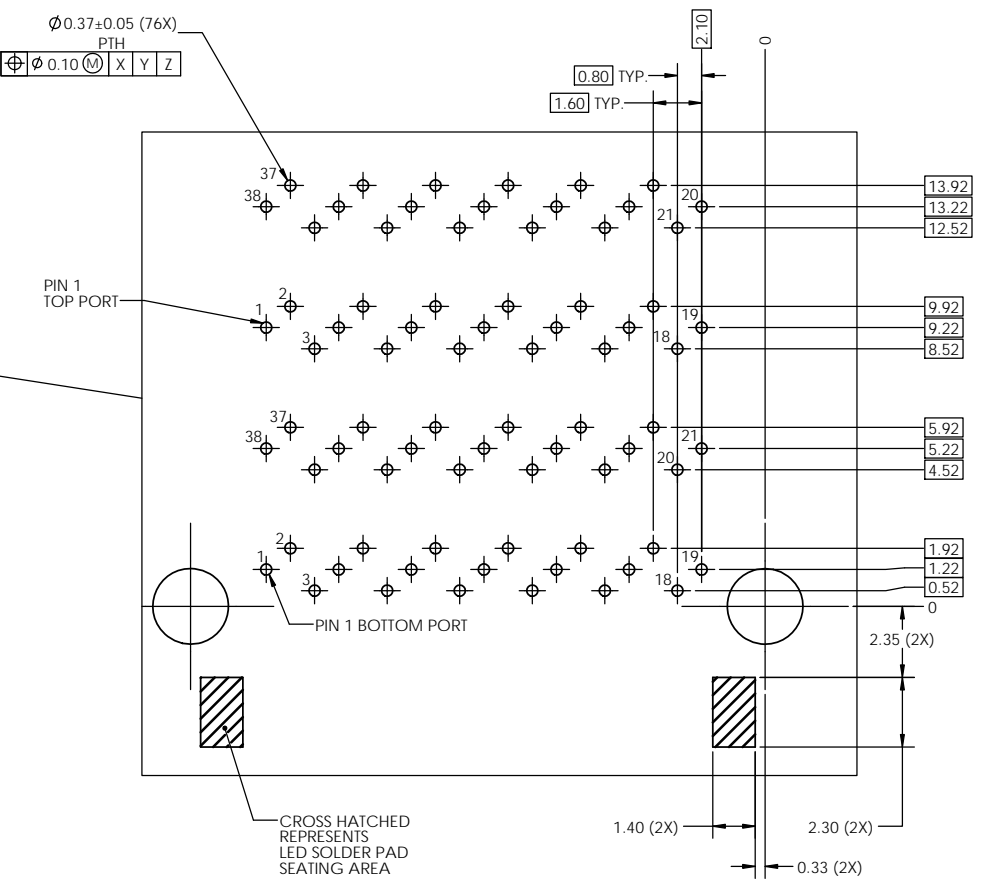
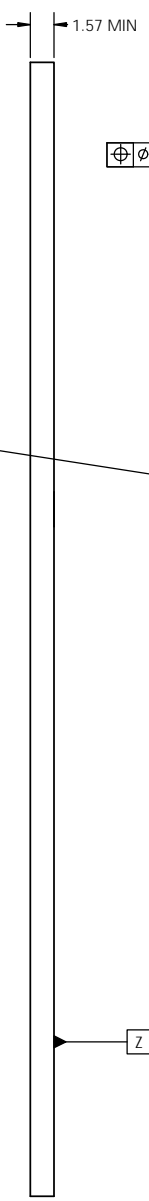
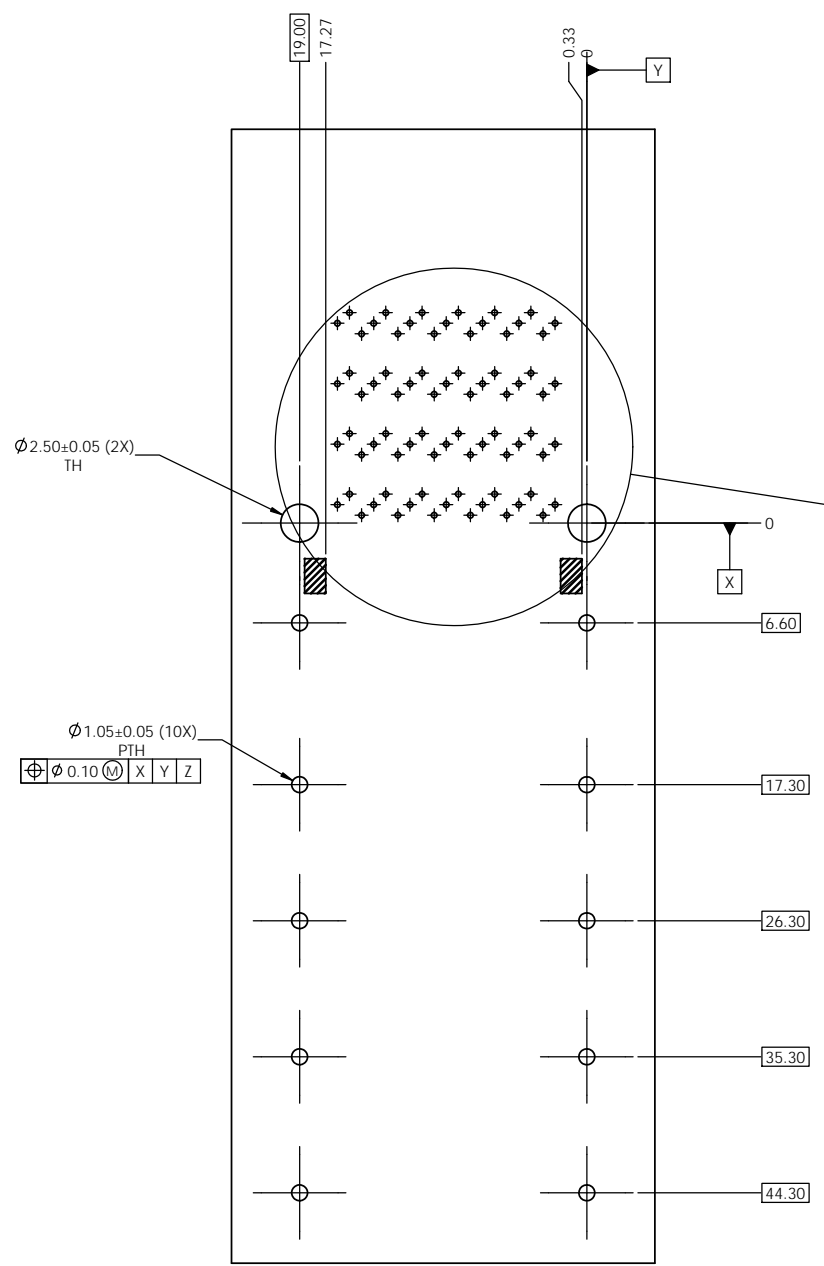
Amphenol High Speed Interconnects
A Division of Amphenol Corp. www.amphenol-highspeed.com

QSFP+ 2X1 STACKED COMBO CONDUCTIVE ELASTOMERIC GASKET 4X25

DWG. NO. **P-U95-Z105-XXX1-XX1** REV **B**

CODE ID NO. 03554 DWG SIZE: X SCALE: 2:1 SHEET 2 OF 4

REVISIONS			
REV	DESCRIPTION, ECN, EAR NO.	DATE	APP'D
B	SEE PAGE 1	JUN 7/13	ZLJ



DETAIL A
SCALE 8 : 1

RECOMMENDED PCB BOARD LAYOUT
COMPONENT SIDE SHOWN

UNLESS SPECIFIED OTHERWISE		DRAWN	ALVIN C.	APR.18/13
PRIMARY UNITS	MILLIMETERS	CHECKED	ZLATAN L.	APR.18/13
SECONDARY	MILLIMETERS	M.E. APP'D		
REFERENCE IN PARENTHESES		Q.A. APP'D		
GENERAL TOLERANCES		DWG APPR.		
1. DECIMAL PLACE	0.X ±0.25	ENG. REL. NO.		
2. DECIMAL PLACES	0.XX ±0.15	REF.		
3. ANGULAR DEGREES	X* ±1*	THIRD ANGLE PROJECTION		
4. ANGULAR DEGREES	X.X* ±0.5*	DO NOT SCALE DRAWING		

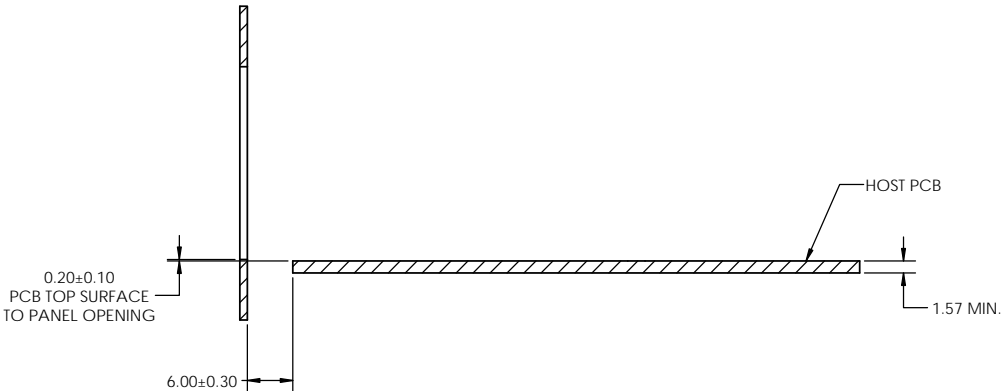
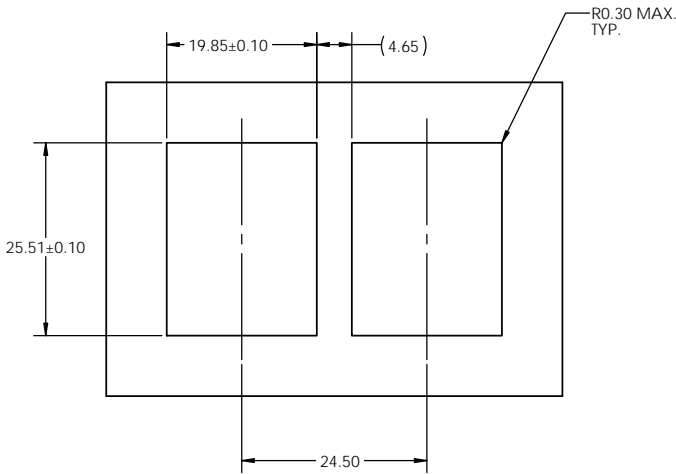
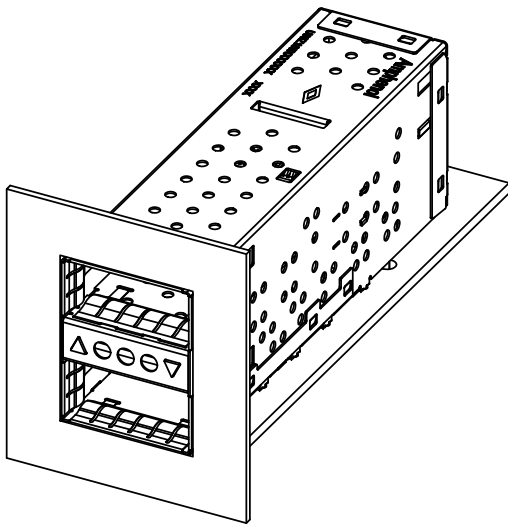
Amphenol High Speed Interconnects
A Division of Amphenol Corp. www.amphenol-highspeed.com

**QSFP+ 2X1 STACKED COMBO
CONDUCTIVE ELASTOMERIC GASKET
4X25**

DWG. NO. **P-U95-Z105-XXX1-XX1** REV **B**

CODE ID NO. 03554 DWG SIZE: X SCALE: 2:1 SHEET 3 OF 4

REVISIONS			
REV	DESCRIPTION, ECN, EAR NO.	DATE	APP'D
B	SEE PAGE 1	JUN 7/13	ZLJ



UNLESS SPECIFIED OTHERWISE		DRAWN	ALVIN C.	APR.18/13
PRIMARY UNITS	MILLIMETERS	CHECKED	ZLATAN L.	APR.18/13
SECONDARY	MILLIMETERS	M.E.	APP'D	
REFERENCE IN PARENTHESES		Q.A.	APP'D	
GENERAL TOLERANCES		DWG APPR.		
1. DECIMAL PLACE	0.X ±0.25	ENG. REL. NO.		
2. DECIMAL PLACES	0.XX ±0.15	REF.		
3. ANGULAR DEGREES	X* ±1*	THIRD ANGLE PROJECTION		
4. ANGULAR DEGREES	X.X* ±0.5*	DO NOT SCALE DRAWING		

Amphenol High Speed Interconnects
A Division of Amphenol Corp. www.amphenol-highspeed.com

QSFP+ 2X1 STACKED COMBO CONDUCTIVE ELASTOMERIC GASKET 4X25

DWG. NO. **P-U95-Z105-XXX1-XX1** REV **B**

CODE ID NO. 03554 DWG SIZE: X SCALE: 2:1 SHEET 4 OF 4

THIS DOCUMENT CONTAINS PROPRIETARY INFORMATION AND SUCH INFORMATION MAY NOT BE DISCLOSED TO OTHERS FOR ANY PURPOSE OR USED FOR MANUFACTURING PURPOSES WITHOUT WRITTEN PERMISSION FROM AMPHENOL CANADA CORP.

Компания «Life Electronics» занимается поставками электронных компонентов импортного и отечественного производства от производителей и со складов крупных дистрибьюторов Европы, Америки и Азии.

С конца 2013 года компания активно расширяет линейку поставок компонентов по направлению коаксиальный кабель, кварцевые генераторы и конденсаторы (керамические, пленочные, электролитические), за счёт заключения дистрибьюторских договоров

Мы предлагаем:

- Конкурентоспособные цены и скидки постоянным клиентам.
- Специальные условия для постоянных клиентов.
- Подбор аналогов.
- Поставку компонентов в любых объемах, удовлетворяющих вашим потребностям.
- Приемлемые сроки поставки, возможна ускоренная поставка.
- Доставку товара в любую точку России и стран СНГ.
- Комплексную поставку.
- Работу по проектам и поставку образцов.
- Формирование склада под заказчика.
- Сертификаты соответствия на поставляемую продукцию (по желанию клиента).
- Тестирование поставляемой продукции.
- Поставку компонентов, требующих военную и космическую приемку.
- Входной контроль качества.
- Наличие сертификата ISO.

В составе нашей компании организован Конструкторский отдел, призванный помогать разработчикам, и инженерам.

Конструкторский отдел помогает осуществить:

- Регистрацию проекта у производителя компонентов.
- Техническую поддержку проекта.
- Защиту от снятия компонента с производства.
- Оценку стоимости проекта по компонентам.
- Изготовление тестовой платы монтаж и пусконаладочные работы.



Тел: +7 (812) 336 43 04 (многоканальный)
Email: org@lifeelectronics.ru