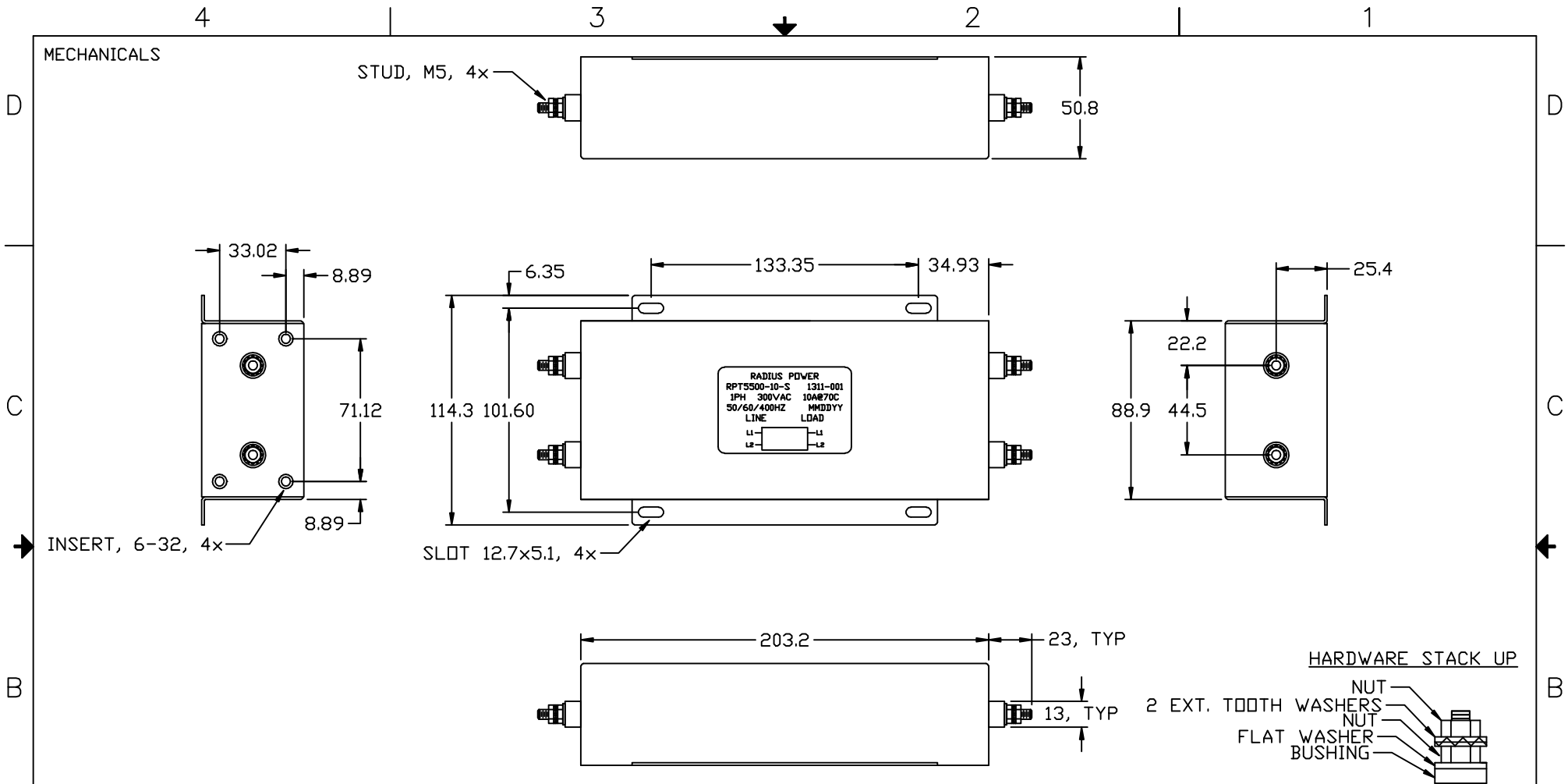
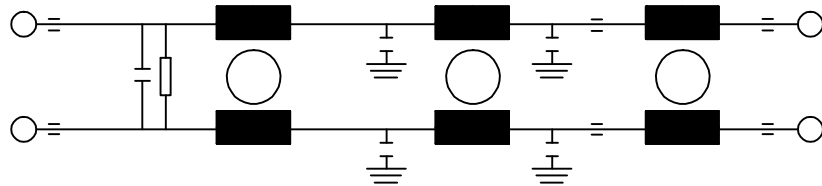


MECHANICALS



SCHEMATIC

LINE



MODEL / ITEM	RPT5500-10-C
UNITS	MM
DATE	091109
HOUSING	CRS / NICKEL OR TIN
MAX VOLT / CURR	300VAC / 10A
FREQ(HZ)	50/60
AMB / STORAGE	70C / -40 TO 100C
WT(LB/KG), TYP	3.4/1.5
HIPOT, LG (VDC)	1.5K
TYP LK CURR	3.5mA (250V/60HZ)
ANGLE=±0.5°	0.0/0.00=±0.5/±0.25
AN AstrodyneTDI COMPANY	
CONFIDENTIAL DOCUMENT	



A

A

4

1

3



2

1

1

Компания «Life Electronics» занимается поставками электронных компонентов импортного и отечественного производства от производителей и со складов крупных дистрибьюторов Европы, Америки и Азии.

С конца 2013 года компания активно расширяет линейку поставок компонентов по направлению коаксиальный кабель, кварцевые генераторы и конденсаторы (керамические, пленочные, электролитические), за счёт заключения дистрибьюторских договоров

Мы предлагаем:

- Конкуренеспособные цены и скидки постоянным клиентам.
- Специальные условия для постоянных клиентов.
- Подбор аналогов.
- Поставку компонентов в любых объемах, удовлетворяющих вашим потребностям.
- Приемлемые сроки поставки, возможна ускоренная поставка.
- Доставку товара в любую точку России и стран СНГ.
- Комплексную поставку.
- Работу по проектам и поставку образцов.
- Формирование склада под заказчика.
- Сертификаты соответствия на поставляемую продукцию (по желанию клиента).
- Тестирование поставляемой продукции.
- Поставку компонентов, требующих военную и космическую приемку.
- Входной контроль качества.
- Наличие сертификата ISO.

В составе нашей компании организован Конструкторский отдел, призванный помогать разработчикам, и инженерам.

Конструкторский отдел помогает осуществить:

- Регистрацию проекта у производителя компонентов.
- Техническую поддержку проекта.
- Защиту от снятия компонента с производства.
- Оценку стоимости проекта по компонентам.
- Изготовление тестовой платы монтаж и пусконаладочные работы.



Тел: +7 (812) 336 43 04 (многоканальный)
Email: org@lifeelectronics.ru