

4

3

2

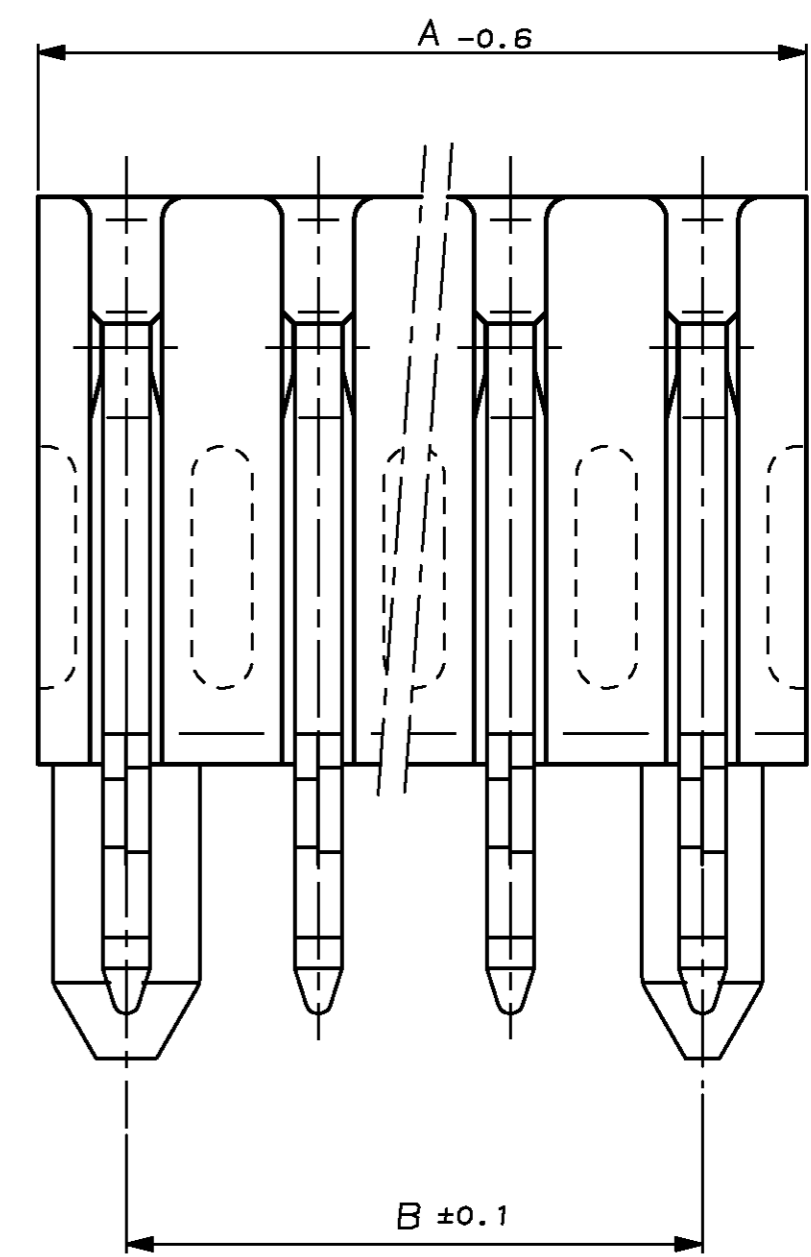
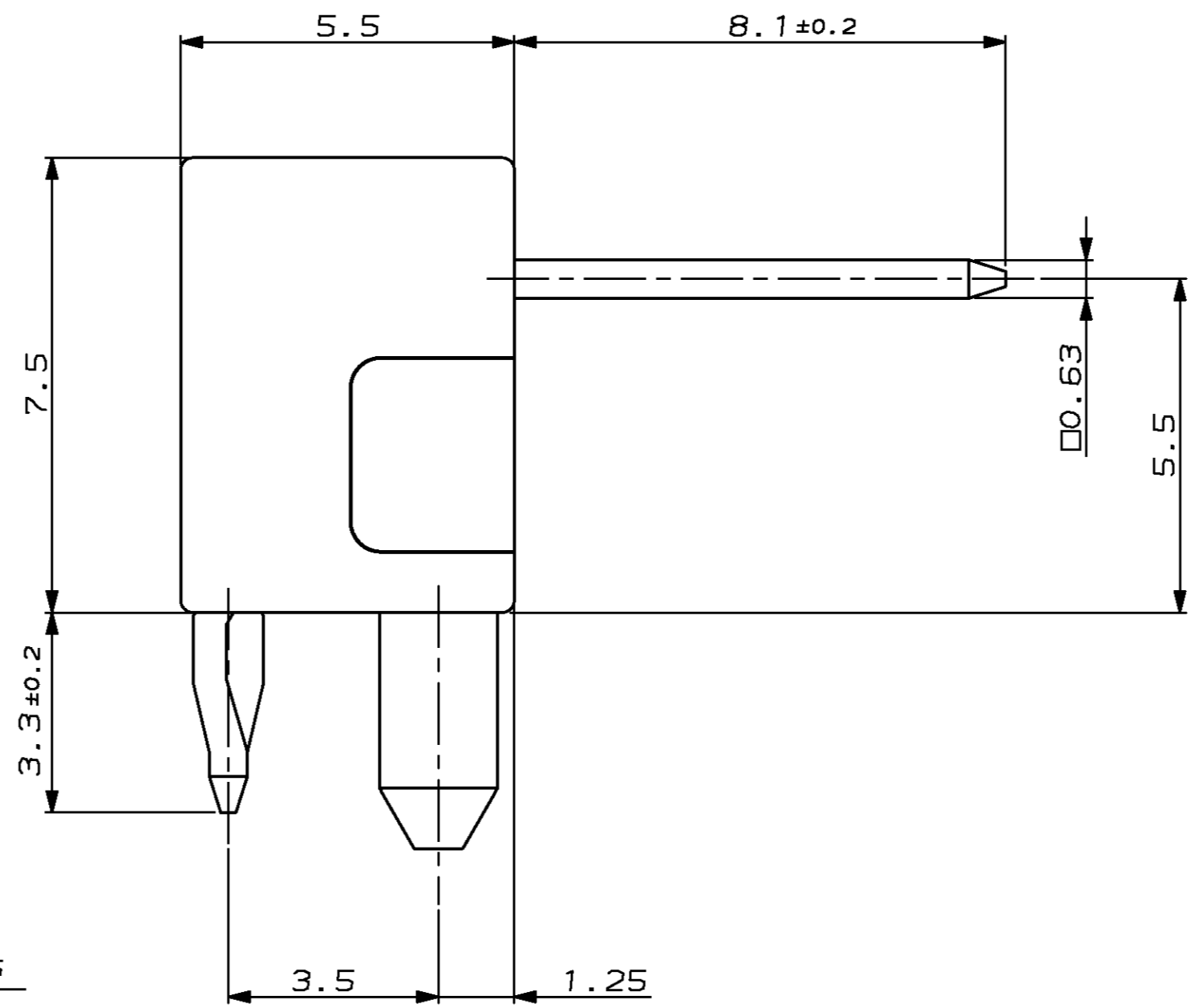
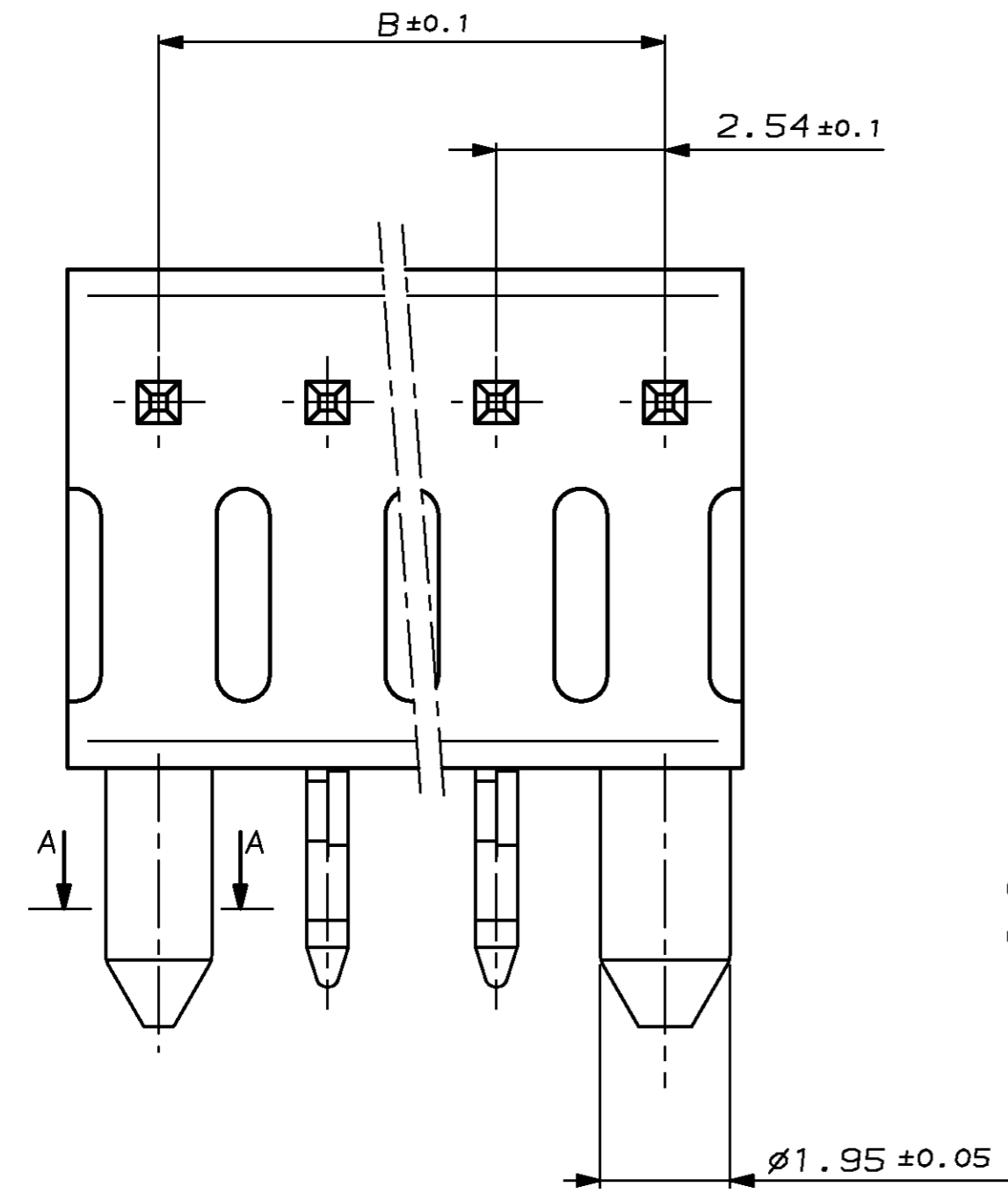
1

NICHT VERMASSTE KANTEN SIND NICHT MAßSTÄBLICH

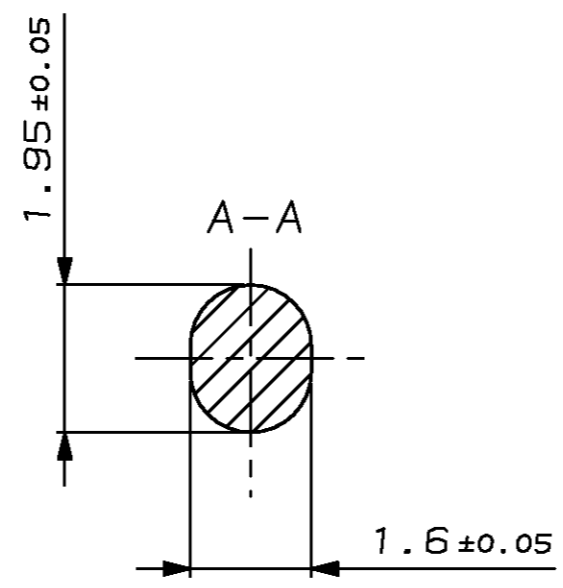
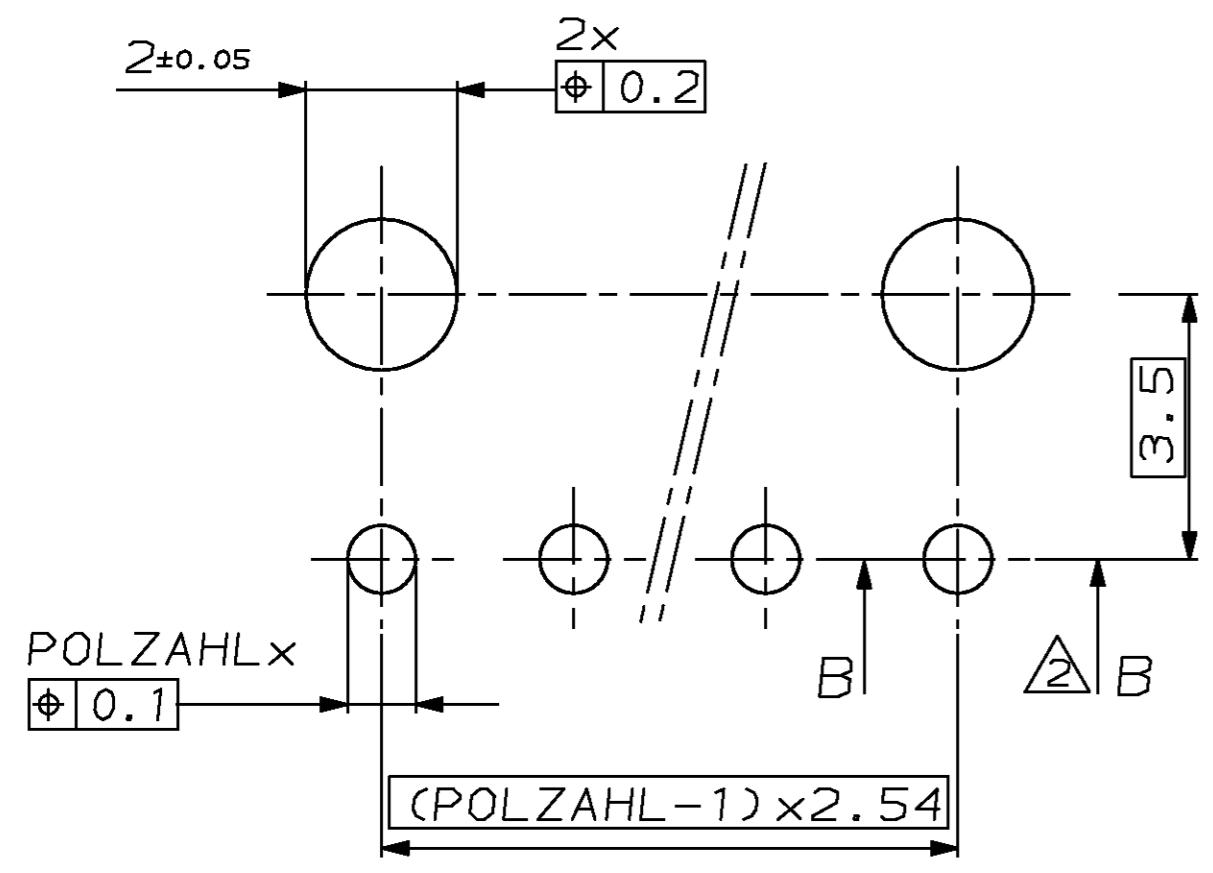
ÄNDERUNGEN DIE DEM TECHNISCHEN FORTSCHRITT DIENEN, BEHALTEN WIR UNS VOR

ZEICHNUNG GESCHÜTZT DURCH © COPYRIGHT 19 96 AMP DEUTSCHLAND GMBH ALLE RECHTE VORBEHALTEN

REV.	ÄNDERUNG	DATUM	NAME
A1	ZEICHNUNG NEU ERSTELLT	09.09.96	F.RDT
A2	TOLERANZEN HINZU, EG00-0430-97	10.04.97	M.STEIN
A3	EG00-1320-96 BLATT 2 VON 2 HINZU BEM.2: SnPb DICKE WAR 4 - 10µm	08.10.97	F.RDT



LOCHBILD DER LEITERPLATTE



BEMERKUNGEN:

- 1 KONTAKT: MIN. 2.0µm VORVERZINNT ÜBER 1.27µm NICKEL
GEHÄUSE: SCHWARZ
- 2 SCHNITT B-B: SIEHE SEITE 2 VON 2
- 3 KONTAKT: CuSn
GEHÄUSE: PBTP GF
- 4 STANZKANTEN BLANK

969 591
 VERMENDET FÜR
 PASSEND ZU
 CAD-ORIGINAL ZEICHNUNG NICHT ÄNDERN
 WAR NR. 96-52560-2
 AMP-EN-555 REV 9-93

BEZ.	GEPR.	WERT	WERT	WERT	WERT
F.REICHARDT	09.09.96	M.SCHAARSCHMIDT			

ZEICHNUNG GÜLTIG AB KW42/97..	
AMP	AMP DEUTSCHLAND GmbH D-63225 Langen
BENENNUNG AMPMODU II STIFTLAISTE MIT ACTION PIN, 90°	
FORMAT A2	ZEICHNUNGS-NR. 969 591
MASSTAB 10:1	BLATT 1 VON 2
REV. A3	

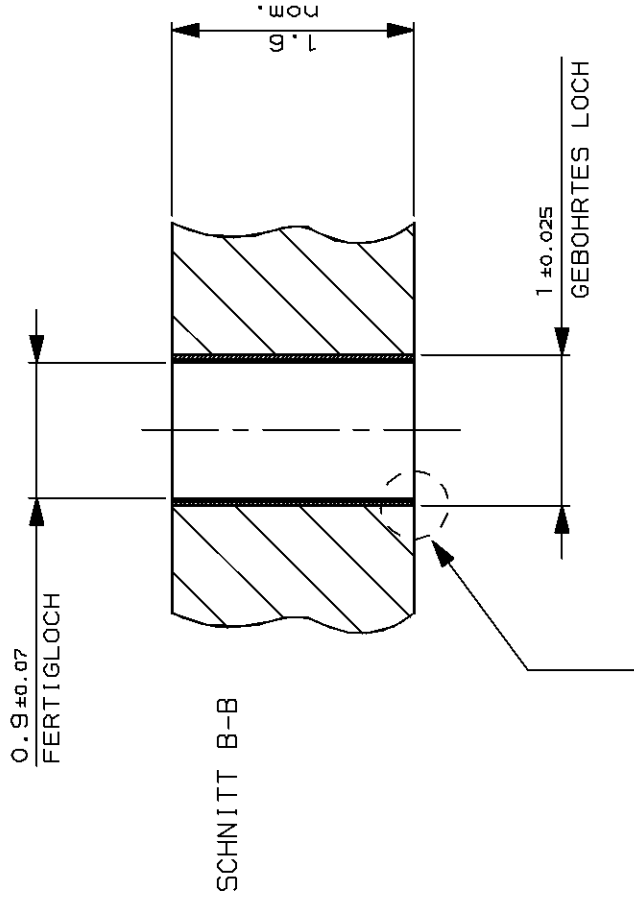
D
 C
 B
 A

K

DIESES ZEICHNUNGSDOKUMENT WIRD DURCH AMP INCORPORATED KONTROLLIERT. THIS DRAWING IS A CONTROLLED DOCUMENT FOR AMP INCORPORATED.
 AENDERUNGEN, DIE DEM TECHNISCHEN FORTSCHRITT DIENEN, SIND VORBEHALTEN. IT IS SUBJECT TO CHANGE AND THE CONTROLLING ENGINEERING
 DEN JEWELNS LETZTGUELTIGEN AENDERUNGSSTAND ERFAHREN SIE AUF ANFRAGE. ORGANIZATION SHOULD BE CONTACTED FOR THE LATEST REVISION.

MATED WITH: PASSEND ZU:	LOC	DIST	REVISIONS AENDERUNGEN	
-	AI	-	DESCRIPTION	DATE
PROJEKT NR.: E96-52560	-	-	BESCHREIBUNG	-
	-	-	SIEHE SEITE 1 VON 2	
	P	LTR	DMN	APVO
	-	-	-	-

HOLE SPECIFICATION ACCORDING IEC 60352-5
 SPEZIFIZIERUNG DES LOCHAUFBAUS NACH IEC 60352-5



RELEASED FOR PUBLICATION
 FREI FUER VEROFFENTLICHUNG

, 1997

© COPYRIGHT 1997 BY AMP INCORPORATED. ALL RIGHTS RESERVED.

DIMENSIONS: DIMENSIONEN:	MM	09.10.97	MATERIAL	FINISH OBERFLAECHE/FARBE	-
TOLERANCES UNLESS OTHERWISE SPECIFIED; ALL GEMEINTOLERANZEN		13.10.97	F. REICHARDT		
ISO 8015		13.10.97	F. REICHARDT		
ISO 2768 - mH - E			G. FELDMEIER		
DIN 16901 - 140			PRODUCT SPEC		
PLC ±0.1			PRODUCT SPEC		
PLC ±0.1			APPLICATION SPEC		
PLC ±-			VERARBEITUNGSSPEZ.		
ANGLES / WINKEL ±-					
			WEIGHT GEMICHT		
			CUSTOMER DRAWING	/ KUNDENZEICHNUNG	BLATT 2 VON 2
					A3

AMP

AMP Deutschland GmbH
 D - 63225 Langen

NAME
 AMPMODU II STIFTLASTE
 MIT ACTION PIN, 90°

SIZE
 A4 00779

CAGE CODE
 C=969 591

RESTRICTED TO
 NUR FUER



Компания «Life Electronics» занимается поставками электронных компонентов импортного и отечественного производства от производителей и со складов крупных дистрибьюторов Европы, Америки и Азии.

С конца 2013 года компания активно расширяет линейку поставок компонентов по направлению коаксиальный кабель, кварцевые генераторы и конденсаторы (керамические, пленочные, электролитические), за счёт заключения дистрибьюторских договоров

Мы предлагаем:

- Конкурентоспособные цены и скидки постоянным клиентам.
- Специальные условия для постоянных клиентов.
- Подбор аналогов.
- Поставку компонентов в любых объемах, удовлетворяющих вашим потребностям.
- Приемлемые сроки поставки, возможна ускоренная поставка.
- Доставку товара в любую точку России и стран СНГ.
- Комплексную поставку.
- Работу по проектам и поставку образцов.
- Формирование склада под заказчика.
- Сертификаты соответствия на поставляемую продукцию (по желанию клиента).
- Тестирование поставляемой продукции.
- Поставку компонентов, требующих военную и космическую приемку.
- Входной контроль качества.
- Наличие сертификата ISO.

В составе нашей компании организован Конструкторский отдел, призванный помогать разработчикам, и инженерам.

Конструкторский отдел помогает осуществить:

- Регистрацию проекта у производителя компонентов.
- Техническую поддержку проекта.
- Защиту от снятия компонента с производства.
- Оценку стоимости проекта по компонентам.
- Изготовление тестовой платы монтаж и пусконаладочные работы.



Тел: +7 (812) 336 43 04 (многоканальный)
Email: org@lifeelectronics.ru