

© 1971 BY AMP INCORPORATED. ALL RIGHTS RESERVED. AMP PRODUCTS COVERED BY PATENTS AND/OR PATENTS PENDING.

205791-3 1. AS SHOWN
205791-4 1. SAME AS -3 EXCEPT:
2. M'T'D ON TAPE.

Unpublished copy not to be reproduced nor published without written permission of AMP Incorporated.

| REVISIONS | | | | |
|-----------|-----|----------------------|----------|-------------|
| ZONE | LTR | DESCRIPTION | DATE | APPROVED |
| | O | RELEASED WAS 5069-27 | 12-3-71 | [Signature] |
| | A | REV. PER ECN D 640 | 4-10-75 | [Signature] |
| | B | REV. PER ECN E-724 | 11/19/76 | [Signature] |
| | C | -3 WAS -2 E-889 | 3/7/77 | [Signature] |
| | D | REV. PER ECN F-495 | 2/13/77 | [Signature] |
| | E | REV. PER ECN G 341 | 8-15-79 | [Signature] |
| | F | REV. PER ECN J-889 | 1/4/83 | [Signature] |

S
D

D

C

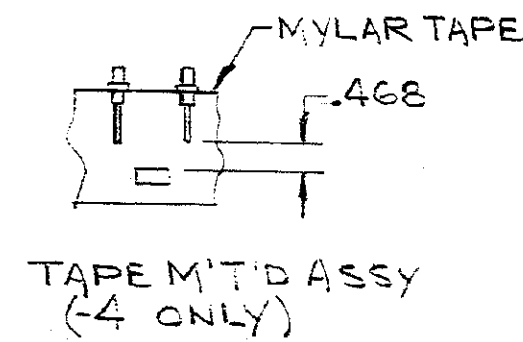
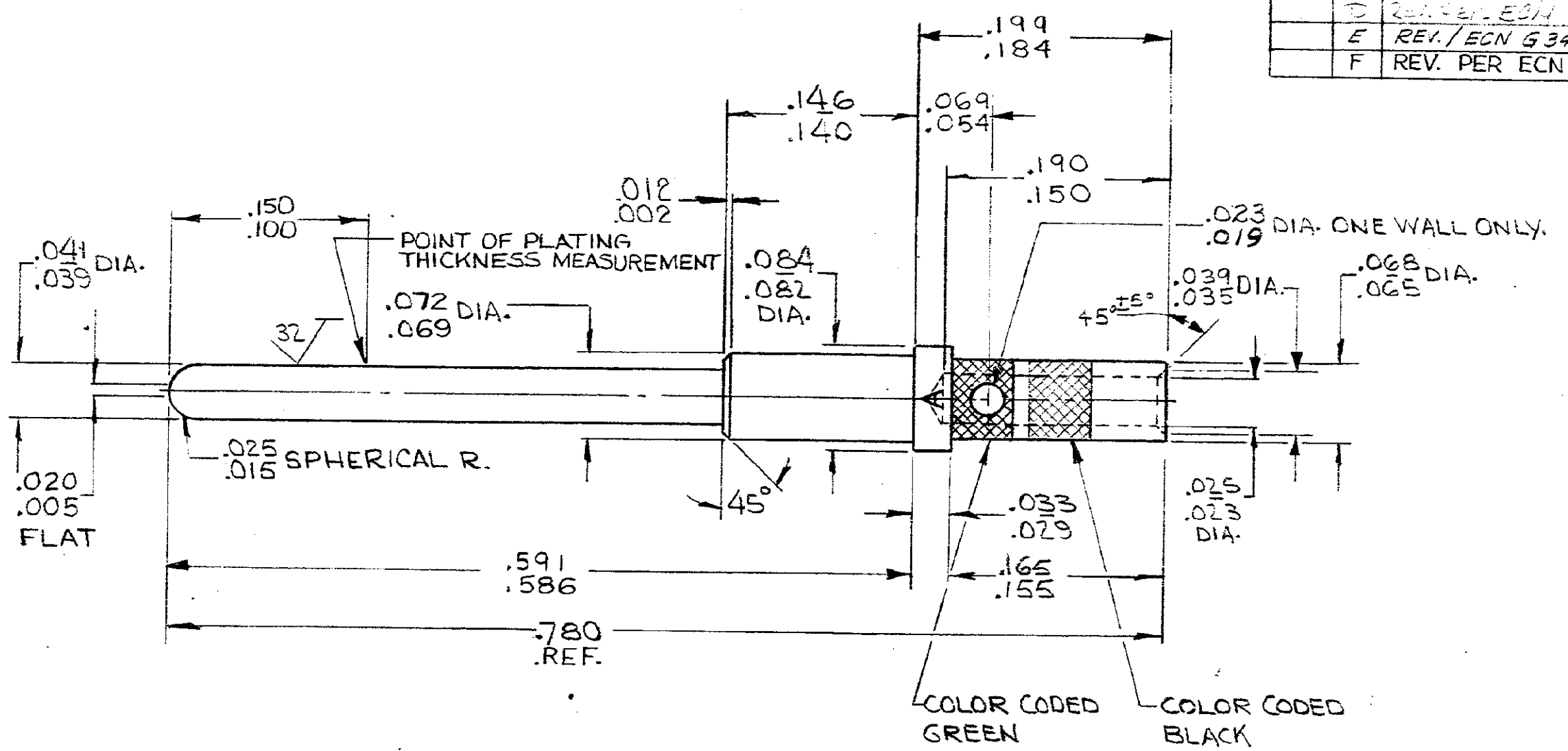
C

B

B

A

A



WHEN ORDERING CONTACT ON TAPE, ORDER BY THE TAPE NUMBER PLUS THE PACKAGING CODE AS FOLLOWS:
1. FOR USE WITH AMP TAPETRONIC, PNEUMATIC TOOL-
 A. 1000 PARTS TO A BOX ADD PACKAGING CODE: 1MBOX
2. FOR USE WITH 4/8 INDENT STRIPPER CRUMPER-
 A. 1000 PARTS TO A REEL ADD PACKAGING CODE: 1MREEL
 B. 5000 PARTS TO A REEL ADD PACKAGING CODE: 5MREEL

| | | | |
|---|--|--|---|
| UNLESS OTHERWISE SPECIFIED DIMENSIONS ARE IN INCHES TOLERANCES ON: DECIMALS ± .005 ANGLES ± 2° | CONTRACT NO. | AMP INCORPORATED HARRISBURG, PENNSYLVANIA | |
| | DR. <i>R.P. Matthew</i> 12-3-71 | | |
| | MATERIAL | NAME | PIN, CONTACT, SIZE 20, TYPE XVII, 26-30 WIRE |
| | LEADED COPPER, PLATED GOLD PER MIL-G-45204 OVER COPPER PER MIL-G-14550 | <i>[Signature]</i> 12/7/71 | |
| OTHER APPD | SIZE | CODE IDENT NO. | NUMBER |
| | B | 00779 | 205791 |
| | SCALE | 10/1 | SHEET 1 OF 1 |

PRINT DIST
39

Компания «Life Electronics» занимается поставками электронных компонентов импортного и отечественного производства от производителей и со складов крупных дистрибьюторов Европы, Америки и Азии.

С конца 2013 года компания активно расширяет линейку поставок компонентов по направлению коаксиальный кабель, кварцевые генераторы и конденсаторы (керамические, пленочные, электролитические), за счёт заключения дистрибьюторских договоров

Мы предлагаем:

- Конкурентоспособные цены и скидки постоянным клиентам.
- Специальные условия для постоянных клиентов.
- Подбор аналогов.
- Поставку компонентов в любых объемах, удовлетворяющих вашим потребностям.
- Приемлемые сроки поставки, возможна ускоренная поставка.
- Доставку товара в любую точку России и стран СНГ.
- Комплексную поставку.
- Работу по проектам и поставку образцов.
- Формирование склада под заказчика.
- Сертификаты соответствия на поставляемую продукцию (по желанию клиента).
- Тестирование поставляемой продукции.
- Поставку компонентов, требующих военную и космическую приемку.
- Входной контроль качества.
- Наличие сертификата ISO.

В составе нашей компании организован Конструкторский отдел, призванный помогать разработчикам, и инженерам.

Конструкторский отдел помогает осуществить:

- Регистрацию проекта у производителя компонентов.
- Техническую поддержку проекта.
- Защиту от снятия компонента с производства.
- Оценку стоимости проекта по компонентам.
- Изготовление тестовой платы монтаж и пусконаладочные работы.



Тел: +7 (812) 336 43 04 (многоканальный)

Email: org@lifeelectronics.ru