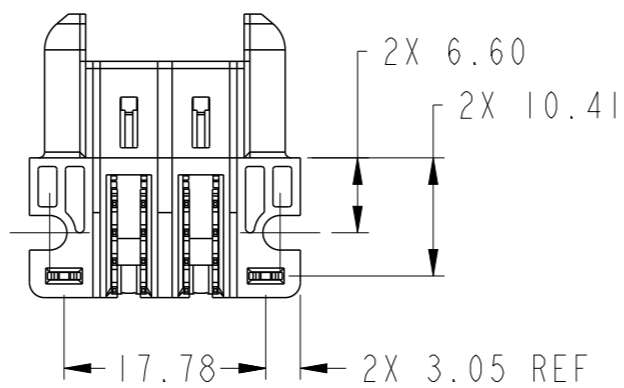
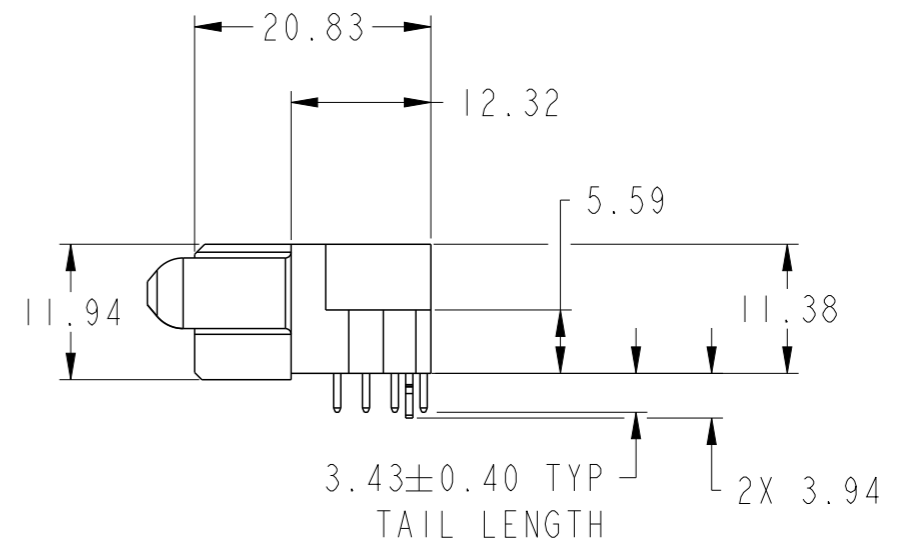
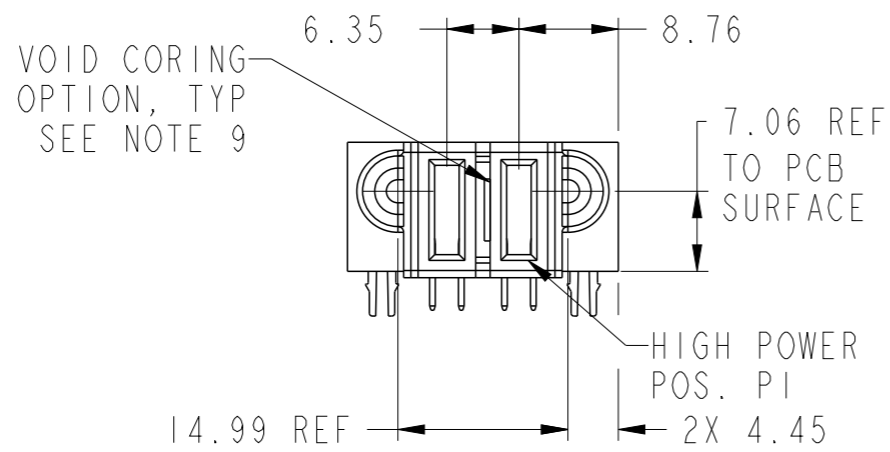
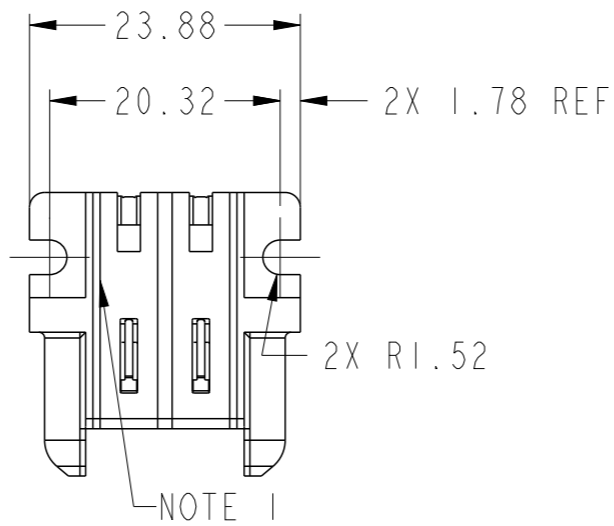


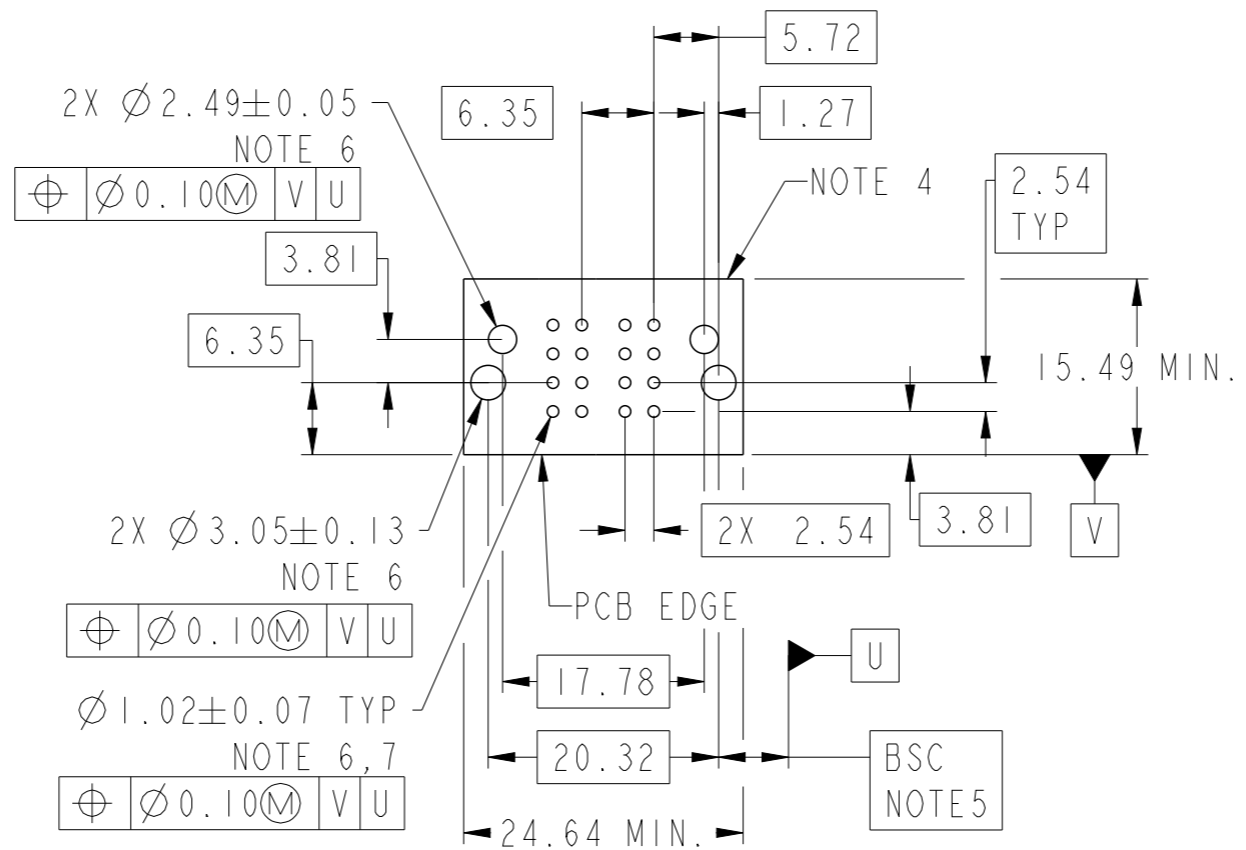
PRODUCT NUMBER SEE SHEET 2



| | | | | | | | | | | |
|---------------------------------------|---------|------|----------------|---|----------------------------|--------------|-----------|----|----------|-----|
| spec ref | | dr | Sunny2 Liu | 2017/03/14 | projection | MM | size | A3 | scale | 3:2 |
| tolerance std | | eng | Sunny2 Liu | 2017/08/18 | | | ecn no | | - | |
| ISO 406 ISO 1101 | | chr | Kaka Zhang | 2017/08/18 | | | rel level | | Released | |
| TOLERANCES UNLESS OTHERWISE SPECIFIED | | appr | Pei-Ming Zheng | 2017/08/18 | product family | | PwrBlade+ | | | |
| surface | linear | 0.X | ±0.5 | Amphenol FCI 2HP RA STB RECEPTACLE cat. no. | dwg no 10106126-2000001 | rev A | | | | |
| | | 0.XX | ±0.25 | | | | | | | |
| 0.XXX | ±0.10 | | | | | | | | | |
| ISO 1302 | angular | 0° | ±2° | Product - Customer Drw | | sheet 1 of 3 | | | | |

| | | | | | |
|--------------------|------|----|----|----|----|
| PRODUCT NO. | ROWS | HP | | | |
| | | E1 | P2 | P1 | E2 |
| 10106126-2000001LF | DCBA | | H3 | H3 | |

| | |
|------|------------------------------|
| CODE | DESCRIPTION |
| H3 | STD HIGH POWER CONTACT(3.43) |
| HA | METAL HOLD DOWN |



Amphenol FCI

© 2016 AFCI

| | | | | | | | | | |
|---------------------|---------|------------|------------|--------------------------|-----------|--------------|------------------|------------------------|----------|
| spec ref | dr | Sunny2 Liu | 2017/03/14 | projection | MM | size | A3 | scale | 3:2 |
| tolerance std | eng | Sunny2 Liu | 2017/08/18 | | ← → | ecn no | - | rel level | Released |
| ISO 406 ISO 1101 | chr | Kaka Zhang | 2017/08/18 | | | | | | |
| surface | linear | 0.X | ±0.5 | product family | PwrBlade+ | dwg no | 10106126-2000001 | rev | A |
| | | 0.XX | ±0.25 | | | | | | |
| | | 0.XXX | ±0.10 | Amphenol FCI | | cat. no. | | Product - Customer Drw | |
| ISO 1302 | angular | 0° | ±2° | 2HP RA STB RECEPTACLE | | sheet 2 of 3 | | | |

NOTES:

- 1) PRODUCT MARK:
PART NUMBER AND DATE CODE TO BE MARKED ON THIS SURFACE .
THE MARK CAN BE OMITTED IF THERE IS NOT ENOUGH SPACE ON THIS SURFACE.
- 2) MATERIALS:
-HOUSING : HIGH TEMP THERMOPLASTIC WITH GLASS FIBER, UL94V-0, BLACK.
-POWER CONTACT : HIGH CONDUCTIVITY COPPER ALLOY.
-SIGNAL CONTACT : COPPER ALLOY.
- 3) PLATING SPECIFICATION : 10116351
- 4) DENOTES CONNECTOR KEEP OUT ZONE.
- 5) DATUM AND BASIC DIMENIONS ARE ESTABLISHED BY CUSTOMER.
- 6) ALL HOLE DIAMETERS ARE FINISHED HOLE SIZES.
- 7) 1.15+/-0.025MM DRILLED HOLE PLATED WITH 0.00762MM MIN SN
OVER 0.0254-0.0762MM CU PLATING TO ACHIEVE A 1.02+/-0.07MM HOLE.
- 8) THE HOUSING WILL WITHSTAND EXPOSURE TO 265 °C PEAK TEMPERATURE
FOR 10 SECONDS IN A WAVE SOLDER APPLICATION.
- 9) THE VOID CORING IN BETWEEN POWER MODULES, SIGNAL MODULES AND
END MODULES ARE OPTIONAL AND THE SHAPE MAY BE DIFFERENT FOR
OPTIMIZE THE MOLDING PROCESS. THE VOID CORING WILL NOT EFFECT
TO PRODUCT FUNCTION.
- 10) THIS PRODUCT MEETS EUROPEAN UNION DIRECTIVES AND OTHER COUNTRY
REGULATIONS AS DESCRIBED IN GS-47-0004.
- 11) PRODUCT SPECIFICATION : GS-12-658.
APPLICATION SPECIFICATION : GS-20-141.
PRODUCT PACKAGE SPECIFICATION: GS-14-1502.

Amphenol
FCi

© 2016 AFCI

| | | | | | | | | | | |
|---------------------------------------|---------|-------|----------------|-----------------|------------------------|--------------|------------------|----------|-------|-----|
| spec ref | | dr | Sunny2 Liu | 2017/03/14 | projection | MM ←→ | size | A3 | scale | 3:2 |
| tolerance std | | eng | Sunny2 Liu | 2017/08/18 | | | ecn no | - | | |
| ISO 406 ISO 1101 | | chr | Kaka Zhang | 2017/08/18 | | | rel level | Released | | |
| TOLERANCES UNLESS OTHERWISE SPECIFIED | | appr | Pei-Ming Zheng | 2017/08/18 | product family | PwrBlade+ | | | | |
| surface | linear | 0.X | ±0.5 | Amphenol FCi | 2HP | dwg no | 10106126-2000001 | rev | A | |
| | | 0.XX | ±0.25 | | | | | | | |
| | | 0.XXX | ±0.10 | | | | | | | |
| ISO 1302 | angular | 0° | ±2° | cat. no. | Product - Customer Drw | sheet 3 of 3 | | | | |

Компания «Life Electronics» занимается поставками электронных компонентов импортного и отечественного производства от производителей и со складов крупных дистрибьюторов Европы, Америки и Азии.

С конца 2013 года компания активно расширяет линейку поставок компонентов по направлению коаксиальный кабель, кварцевые генераторы и конденсаторы (керамические, пленочные, электролитические), за счёт заключения дистрибьюторских договоров

Мы предлагаем:

- Конкурентоспособные цены и скидки постоянным клиентам.
- Специальные условия для постоянных клиентов.
- Подбор аналогов.
- Поставку компонентов в любых объемах, удовлетворяющих вашим потребностям.
- Приемлемые сроки поставки, возможна ускоренная поставка.
- Доставку товара в любую точку России и стран СНГ.
- Комплексную поставку.
- Работу по проектам и поставку образцов.
- Формирование склада под заказчика.
- Сертификаты соответствия на поставляемую продукцию (по желанию клиента).
- Тестирование поставляемой продукции.
- Поставку компонентов, требующих военную и космическую приемку.
- Входной контроль качества.
- Наличие сертификата ISO.

В составе нашей компании организован Конструкторский отдел, призванный помогать разработчикам, и инженерам.

Конструкторский отдел помогает осуществить:

- Регистрацию проекта у производителя компонентов.
- Техническую поддержку проекта.
- Защиту от снятия компонента с производства.
- Оценку стоимости проекта по компонентам.
- Изготовление тестовой платы монтаж и пусконаладочные работы.



Тел: +7 (812) 336 43 04 (многоканальный)

Email: org@lifeelectronics.ru

www.lifeelectronics.ru