

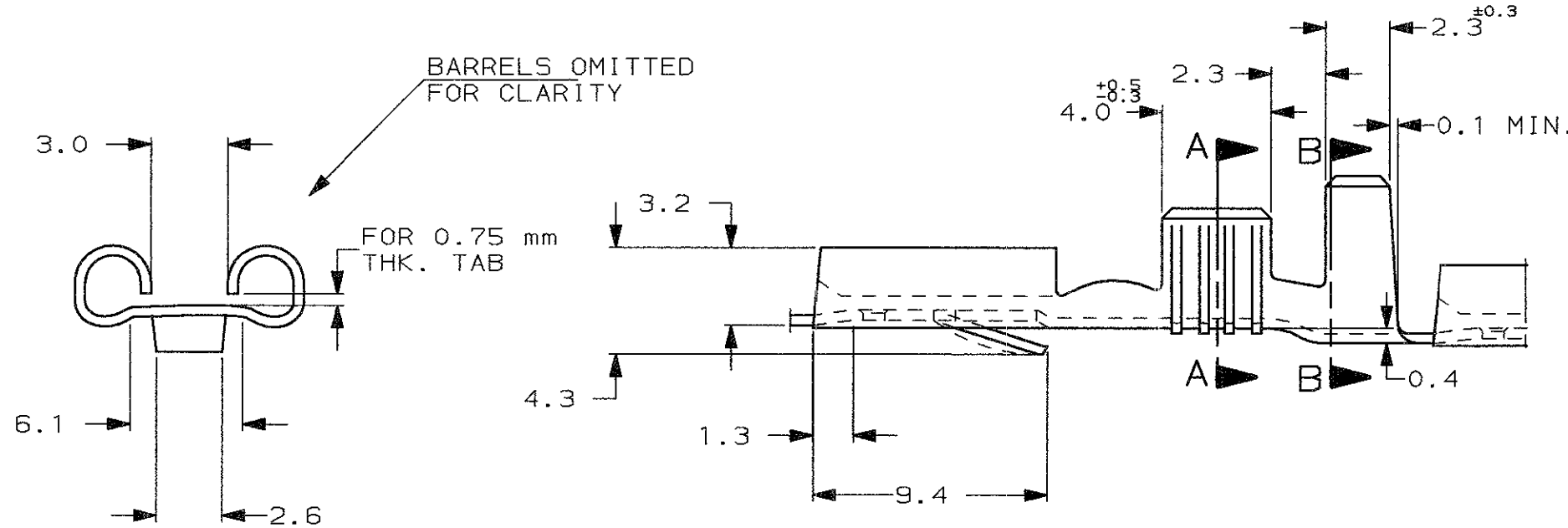
SCALA NON IMPEGNATIVA  
(DO NOT SCALE)  
DIMENSIONI IN mm  
(DIMENSIONS IN)

**METRIC**

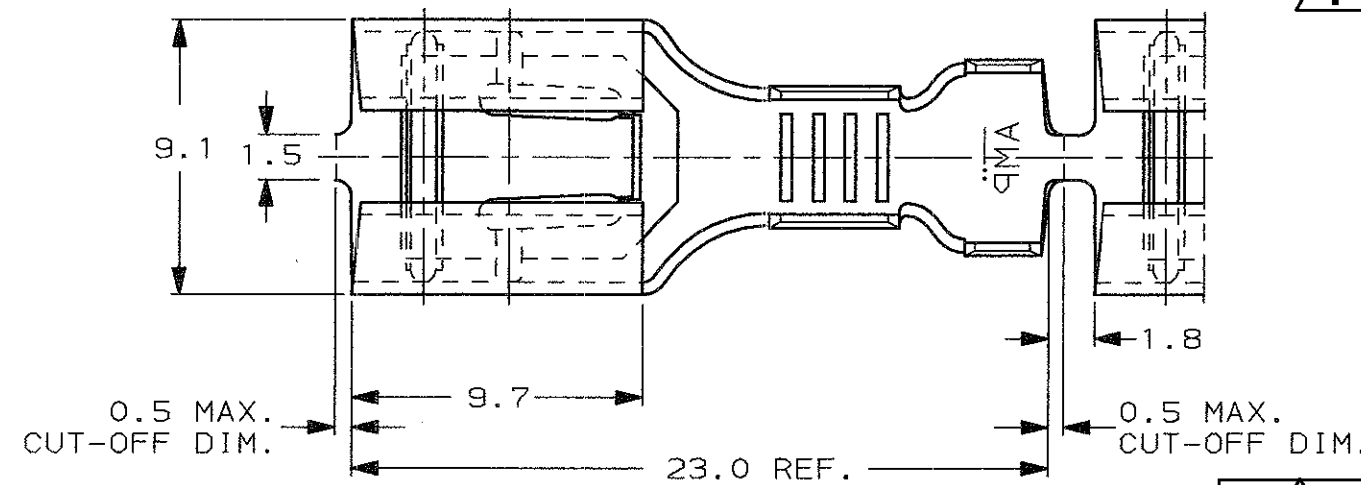
PROIEZIONE EUROPEA  
(EUROPEAN PROJECTION)

SEZIONE A-A  
(SECTION A-A)

SEZIONE B-B  
(SECTION B-B)



**1** OBSOLETE PARTS: OBSOLETE CIS STREAMLINING  
PER D.RENAUD/D.SINISI



**1** OBSOLETE

**1** OBSOLETE

STAGNATO (TIN PLATED)	PHOS. BRONZE (BR. FOSFOROSO)	0-160557-6	K
ARGENTATO (SILVER PLATED)	OTTONE (BRASS)	0-160557-5	K
STAGNATO (TIN PLATED)	PHOS. BRONZE (BR. FOSFOROSO)	0-160557-4	K
-	PHOS. BRONZE (BR. FOSFOROSO)	0-160557-3	K
STAGNATO (TIN PLATED)	OTTONE (BRASS)	0-160557-2	K
-	OTTONE (BRASS)	0-160557-1	K
FINITURA / COLORE (FINISH / COLOUR)	MATERIALE (MATERIAL)	NUMERO (AMP P/N)	REV.

CUSTOMER DWG. FOR REFERENCE ONLY  
DISEGNO PER CLIENTE SOLO PER RIFERIMENTO

THIS DRAWING IS UNPUBLISHED  
© COPYRIGHT 19 BY AMP INCORPORATED, HARRISBURG, PA. ALL INTERNATIONAL RIGHT RESERVED. AMP PRODUCTS MAY BE COVERED BY U.S. AND FOREIGN PATENT AND/OR PATENT PENDING

TOLLERANZE, SE NON DIVERSAMENTE SPECIFICATO  
(TOLERANCES, UNLESS OTHERWISE SPECIFIED)

DIAM. ISOLANTE (INS. DIA. RANGE)	RANGO FILO (WIRE RANGE) mm2	SCALA (SCALE)
2.3-3.3	0.5-1.5	4:1

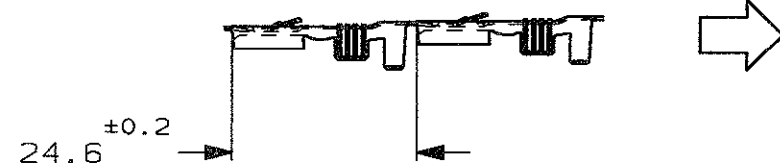
ANGOLI (ANGLES) ± 0.3  
± 2°

**AMP** AMP ITALIA S.p.A.  
Corso F. LLI Cervi, 15  
COLLEGNO (TORINO)

DIS. H. YAALI (DR.) 11 MAY 99  
DESCRIZIONE (DESCRIPTION) FASTIN-FASTON Connector .312" sr. REC. CONTACT

K2	REVISED PER ECO-09-026346	KK	NOV99
K1	REVISED ET00-0269-01	H. Y.	21 NOV 01
K	REVISED & REDRAWN ET00-0221-99	H. Y.	12 JUL 99
REV.	REVISIONI (REVISION RECORD)	DIS. DATA (DR) (DATE)	APP. (APP.)

STATO DI FORNITURA - SCALA 1:1  
(SUPPLY CONDITION - SCALE 1:1)



SENSO DI USCITA DEL TERMINALE  
(DIRECTION OFF TOP OF REEL)

DISTRIBUZIONE (PRINT DIST.)

LOC. SIZE NUMERO (DWG NO) I A3 C-160557  
REV. FOGLIO (SHEET) K2 1 DI 1

Компания «Life Electronics» занимается поставками электронных компонентов импортного и отечественного производства от производителей и со складов крупных дистрибьюторов Европы, Америки и Азии.

С конца 2013 года компания активно расширяет линейку поставок компонентов по направлению коаксиальный кабель, кварцевые генераторы и конденсаторы (керамические, пленочные, электролитические), за счёт заключения дистрибьюторских договоров

Мы предлагаем:

- Конкуренеспособные цены и скидки постоянным клиентам.
- Специальные условия для постоянных клиентов.
- Подбор аналогов.
- Поставку компонентов в любых объемах, удовлетворяющих вашим потребностям.
- Приемлемые сроки поставки, возможна ускоренная поставка.
- Доставку товара в любую точку России и стран СНГ.
- Комплексную поставку.
- Работу по проектам и поставку образцов.
- Формирование склада под заказчика.
- Сертификаты соответствия на поставляемую продукцию (по желанию клиента).
- Тестирование поставляемой продукции.
- Поставку компонентов, требующих военную и космическую приемку.
- Входной контроль качества.
- Наличие сертификата ISO.

В составе нашей компании организован Конструкторский отдел, призванный помогать разработчикам, и инженерам.

Конструкторский отдел помогает осуществить:

- Регистрацию проекта у производителя компонентов.
- Техническую поддержку проекта.
- Защиту от снятия компонента с производства.
- Оценку стоимости проекта по компонентам.
- Изготовление тестовой платы монтаж и пусконаладочные работы.



Тел: +7 (812) 336 43 04 (многоканальный)

Email: [org@lifeelectronics.ru](mailto:org@lifeelectronics.ru)