

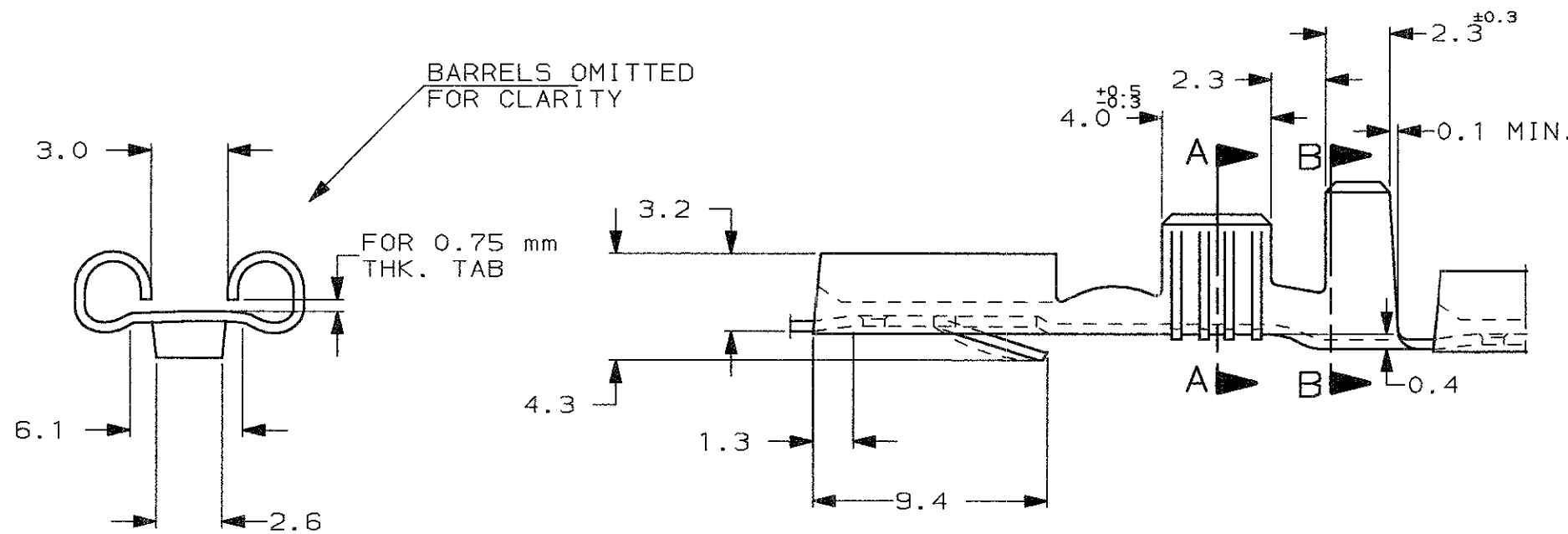
SCALA NON IMPEGNATIVA
(DO NOT SCALE)
DIMENSIONI IN mm
(DIMENSIONS IN)

METRIC

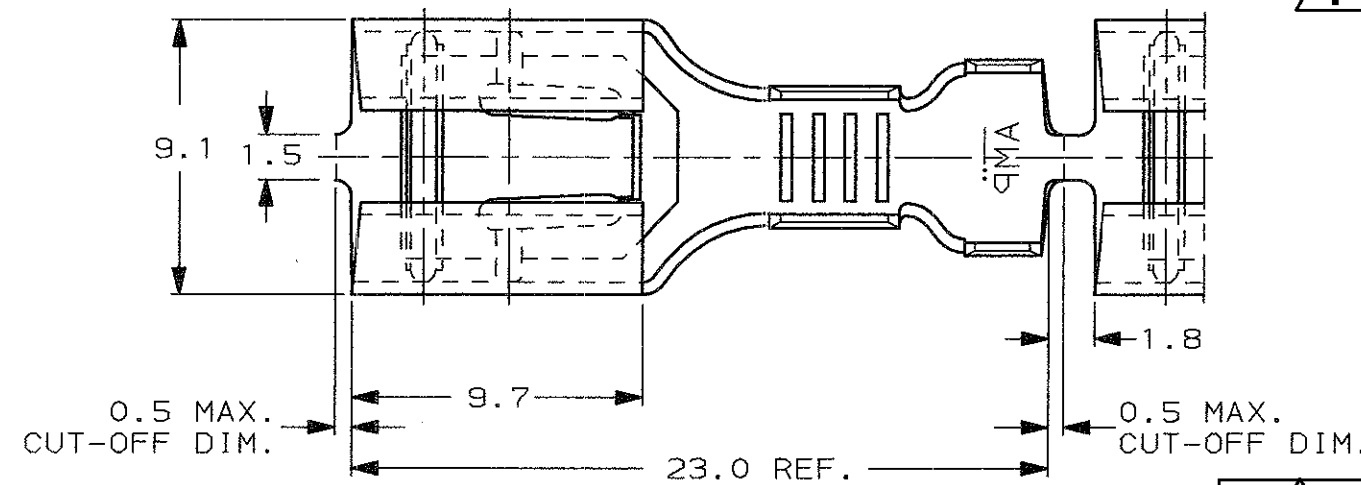
PROIEZIONE EUROPEA
(EUROPEAN PROJECTION)

SEZIONE A-A
(SECTION A-A)

SEZIONE B-B
(SECTION B-B)



1 OBSOLETE PARTS: OBSOLETE CIS STREAMLINING PER D.RENAUD/D.SINISI

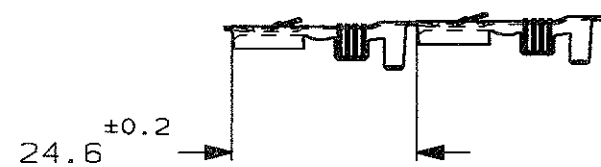


1 OBSOLETE

1 OBSOLETE

STAGNATO (TIN PLATED)	PHOS. BRONZE (BR. FOSFOROSO)	0-160557-6	K
ARGENTATO (SILVER PLATED)	OTTONE (BRASS)	0-160557-5	K
STAGNATO (TIN PLATED)	PHOS. BRONZE (BR. FOSFOROSO)	0-160557-4	K
-	PHOS. BRONZE (BR. FOSFOROSO)	0-160557-3	K
STAGNATO (TIN PLATED)	OTTONE (BRASS)	0-160557-2	K
-	OTTONE (BRASS)	0-160557-1	K
FINITURA / COLORE (FINISH / COLOUR)	MATERIALE (MATERIAL)	NUMERO (AMP P/N)	REV.

STATO DI FORNITURA - SCALA 1:1
(SUPPLY CONDITION - SCALE 1:1)



SENSO DI USCITA DEL TERMINALE
(DIRECTION OFF TOP OF REEL)

CUSTOMER DWG. FOR REFERENCE ONLY		DISEGNO PER CLIENTE SOLO PER RIFERIMENTO	
THIS DRAWING IS UNPUBLISHED		RELEASE FOR PUBLICATION 19	
© COPYRIGHT 19 BY AMP INCORPORATED, HARRISBURG, PA. ALL INTERNATIONAL RIGHT RESERVED. AMP PRODUCTS MAY BE COVERED BY U.S. AND FOREIGN PATENT AND/OR PATENT PENDING			
TOLLERANZE, SE NON DIVERSAMENTE SPECIFICATO (TOLERANCES, UNLESS OTHERWISE SPECIFIED)	DIAM. ISOLANTE (INS. DIA. RANGE)	RANGO FILO (WIRE RANGE) mm2	SCALA (SCALE)
± 0.3	2.3-3.3	0.5-1.5	4:1
ANGOLI (ANGLES)	AMP ITALIA S.p.A. Corso F. LLI Cervi, 15 COLLEGNO (TORINO)		
± 2°	DESCRIZIONE (DESCRIPTION) FASTIN-FASTON Connector .312" sr. REC. CONTACT		
DIS. H. YAALI (DR.) 11 MAY 99	LOC.	SIZE	NUMERO (DWG NO)
DIS. H. YAALI (DR.) 11 MAY 99	I	A3	C-160557
REV. (REV.)	DIS. (DR.)	DATA (DATE)	REV. (REV.)
K2 REVISED PER ECO-09-026346	KK	NOV99	K2
K1 REVISED ET00-0269-01	H.Y.	21 NOV 01	FOGLIO (SHEET)
K REVISED & REDRAWN ET00-0221-99	H.Y.	12 JUL 99	1
APP. (APP.)	DIS. (DR.)	DATA (DATE)	FOGLIO (SHEET)
APP. (APP.)	DIS. (DR.)	DATA (DATE)	1

DISTRIBUZIONE (PRINT DIST.)

Компания «Life Electronics» занимается поставками электронных компонентов импортного и отечественного производства от производителей и со складов крупных дистрибьюторов Европы, Америки и Азии.

С конца 2013 года компания активно расширяет линейку поставок компонентов по направлению коаксиальный кабель, кварцевые генераторы и конденсаторы (керамические, пленочные, электролитические), за счёт заключения дистрибьюторских договоров

Мы предлагаем:

- Конкуренспособные цены и скидки постоянным клиентам.
- Специальные условия для постоянных клиентов.
- Подбор аналогов.
- Поставку компонентов в любых объемах, удовлетворяющих вашим потребностям.
- Приемлемые сроки поставки, возможна ускоренная поставка.
- Доставку товара в любую точку России и стран СНГ.
- Комплексную поставку.
- Работу по проектам и поставку образцов.
- Формирование склада под заказчика.
- Сертификаты соответствия на поставляемую продукцию (по желанию клиента).
- Тестирование поставляемой продукции.
- Поставку компонентов, требующих военную и космическую приемку.
- Входной контроль качества.
- Наличие сертификата ISO.

В составе нашей компании организован Конструкторский отдел, призванный помогать разработчикам, и инженерам.

Конструкторский отдел помогает осуществить:

- Регистрацию проекта у производителя компонентов.
- Техническую поддержку проекта.
- Защиту от снятия компонента с производства.
- Оценку стоимости проекта по компонентам.
- Изготовление тестовой платы монтаж и пусконаладочные работы.



Тел: +7 (812) 336 43 04 (многоканальный)

Email: org@lifeelectronics.ru