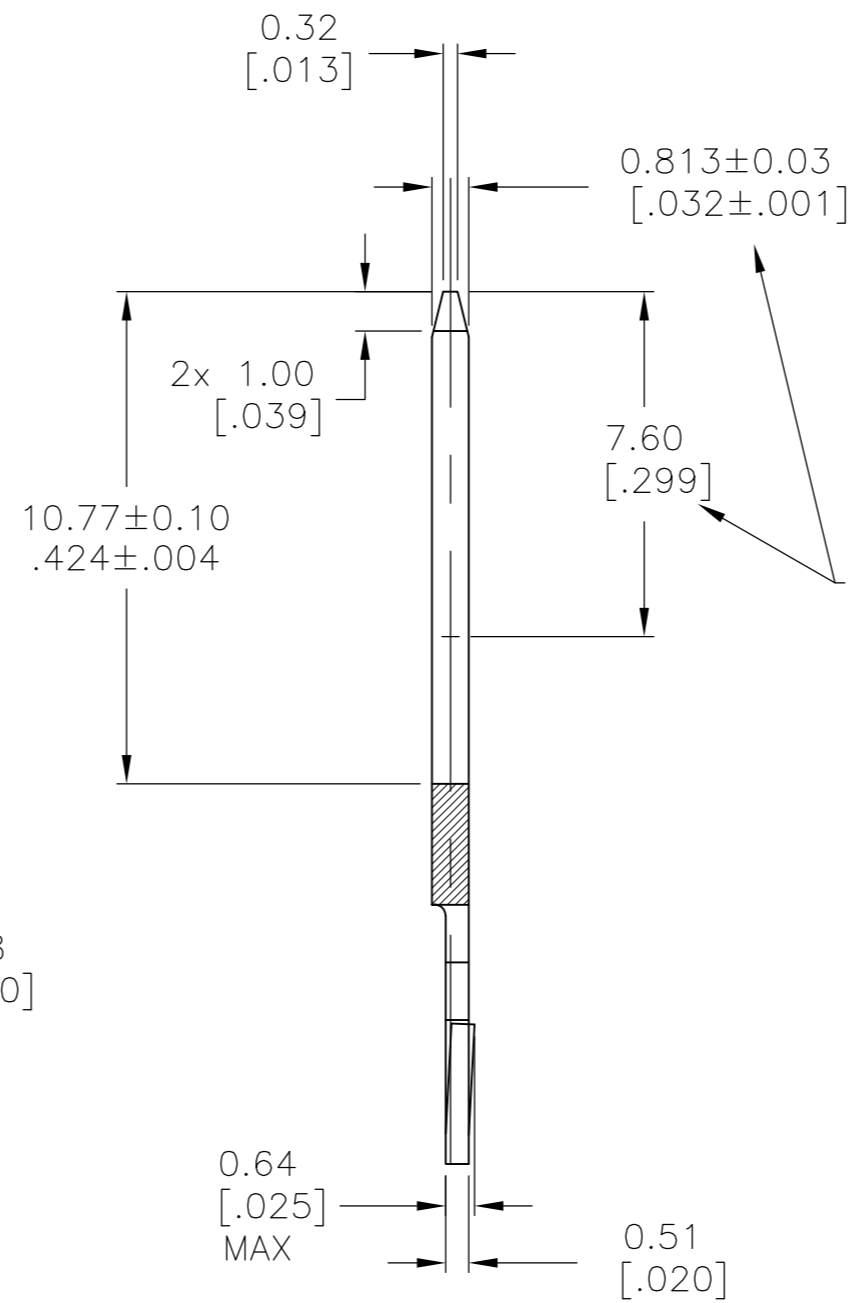
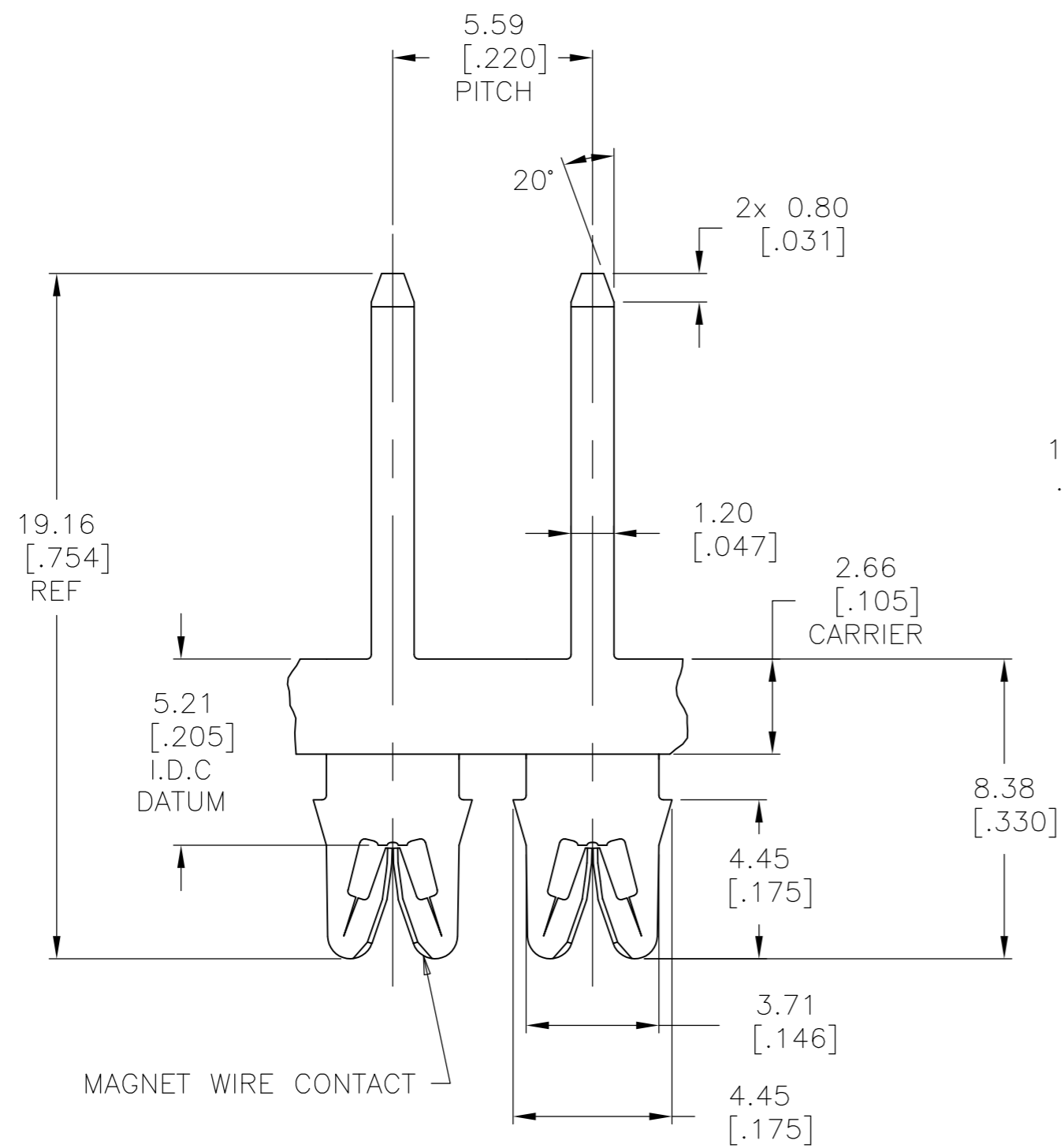


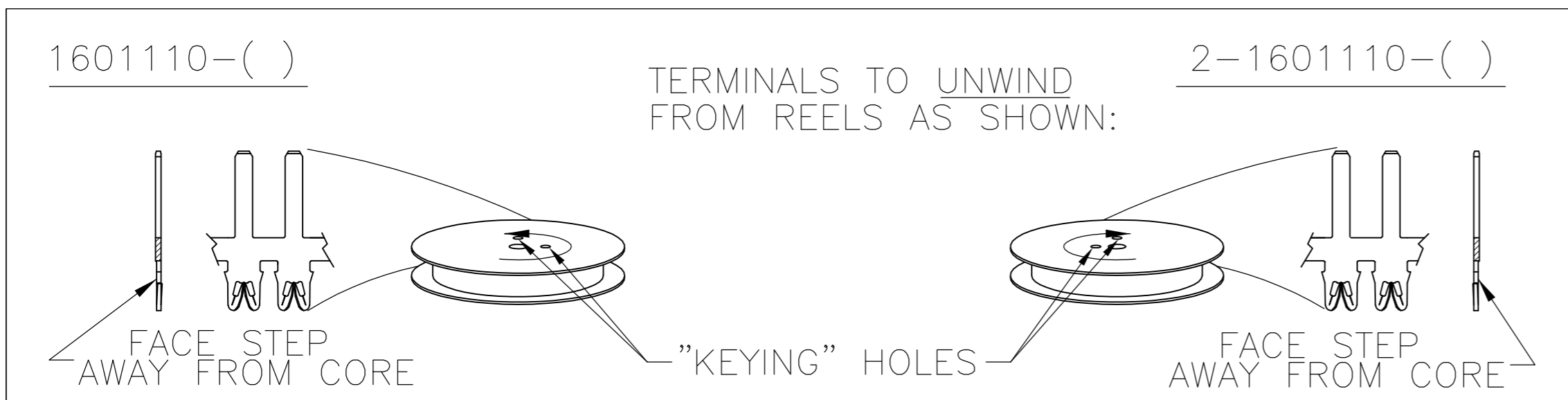
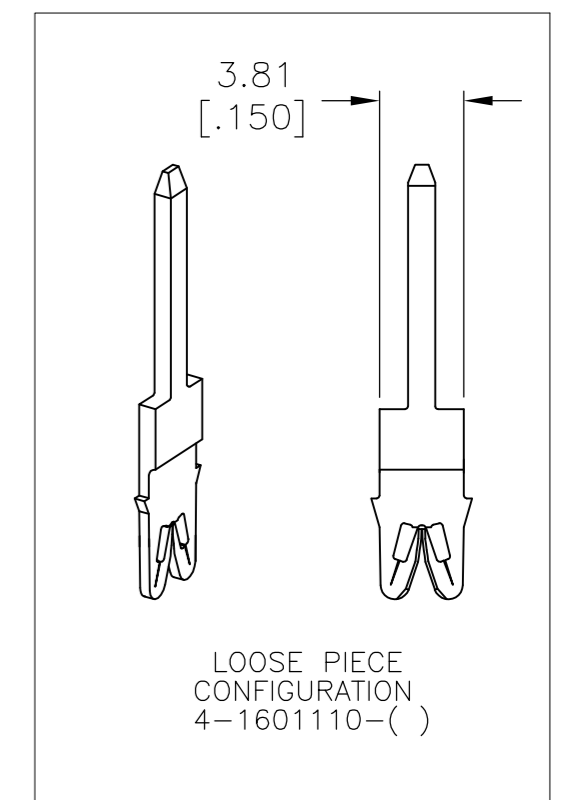
THIS DRAWING IS UNPUBLISHED. RELEASED FOR PUBLICATION
 © COPYRIGHT - By TYCO ELECTRONICS CORPORATION. ALL RIGHTS RESERVED.

LOC	DIST	REVISIONS			
P	LTR	DESCRIPTION	DATE	DWN	APVD
AF	50	D2	REVISED PER ECR-14-004879, ADD LOOSE PIECE	02APR14	GRZ JL



MAINTAIN THICKNESS FOR THIS LENGTH AND COIN EDGES WITH NO BURRS

- 1 SPECIFICATIONS:
MAGNET WIRE #18- #34 AWG
1.02 mm (.040")- 0.16 mm (.006")
DIA COPPER
- 2 POCKET RECOMMENDATION: # 1601431
- 3 TERMINAL APPLICATION TO COMPLY WITH
TYCO ELECTRONICS SPECIFICATIONS 114-13166
FIGURE 10
- 4 PRE-PRODUCTION - FASR REQUIRED



-	-	-
-	-	-
-	-	-
Pre-Tin Plate over Copper Underplate	131-182-014	4-1601110-2
Pre-Tin Plate over Copper Underplate	131-182-014	2-1601110-2
Pre-Tin Plate over Copper Underplate	131-181-014	1601110-2
FINISH	REFERENCE PART NUMBER	TE PART NUMBER
THIS DRAWING IS A CONTROLLED DOCUMENT.	DWN J.WELLER 11JAN2002	TE Connectivity STD. RANGE WIRE TO .047 X .032 TAB SIAMEZE TERMINAL
DIMENSIONS: mm [INCHES]	CHK M.FEHER 11JAN2002	
TOLERANCES UNLESS OTHERWISE SPECIFIED:	APVD K.RANDOLPH 11JAN2002	
0 PLC ± -	PRODUCT SPEC 108-2085	
1 PLC ± 0.25 [.010]	APPLICATION SPEC	SIZE A2
2 PLC ± 0.13 [.005]	WEIGHT -	CAGE CODE 00779
3 PLC ± -	FINISH SEE TABLE	DRAWING NO C=1601110
4 PLC ± -		RESTRICTED TO -
ANGLES ± 2°		SCALE 6:1
MATERIAL BRASS, 3/4 HARD	CUSTOMER DRAWING	SHEET 1 OF 1
		REV D2

Компания «Life Electronics» занимается поставками электронных компонентов импортного и отечественного производства от производителей и со складов крупных дистрибьюторов Европы, Америки и Азии.

С конца 2013 года компания активно расширяет линейку поставок компонентов по направлению коаксиальный кабель, кварцевые генераторы и конденсаторы (керамические, пленочные, электролитические), за счёт заключения дистрибьюторских договоров

Мы предлагаем:

- Конкуренеспособные цены и скидки постоянным клиентам.
- Специальные условия для постоянных клиентов.
- Подбор аналогов.
- Поставку компонентов в любых объемах, удовлетворяющих вашим потребностям.
- Приемлемые сроки поставки, возможна ускоренная поставка.
- Доставку товара в любую точку России и стран СНГ.
- Комплексную поставку.
- Работу по проектам и поставку образцов.
- Формирование склада под заказчика.
- Сертификаты соответствия на поставляемую продукцию (по желанию клиента).
- Тестирование поставляемой продукции.
- Поставку компонентов, требующих военную и космическую приемку.
- Входной контроль качества.
- Наличие сертификата ISO.

В составе нашей компании организован Конструкторский отдел, призванный помогать разработчикам, и инженерам.

Конструкторский отдел помогает осуществить:

- Регистрацию проекта у производителя компонентов.
- Техническую поддержку проекта.
- Защиту от снятия компонента с производства.
- Оценку стоимости проекта по компонентам.
- Изготовление тестовой платы монтаж и пусконаладочные работы.



Тел: +7 (812) 336 43 04 (многоканальный)
Email: org@lifeelectronics.ru