

DWG. NO.	031-4001		
REVISIONS			
SYM.	E.C.N.	DATE	APVD.
A	23002	11/28/95	REDRAWN ON CAD
B	23311	1/21/97	REVISED & UPDATED
C	23899	12/17/98	ADDED DIM. A

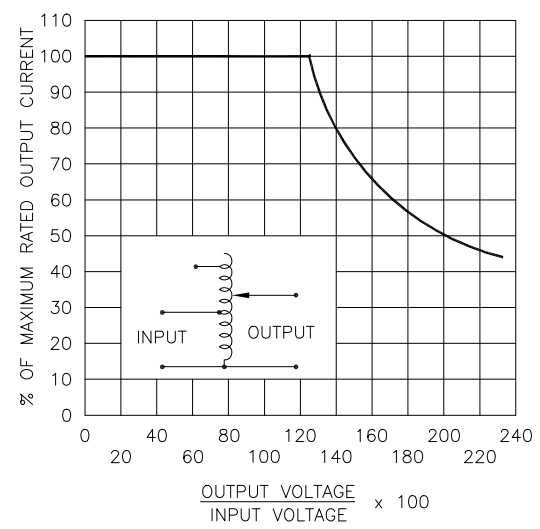
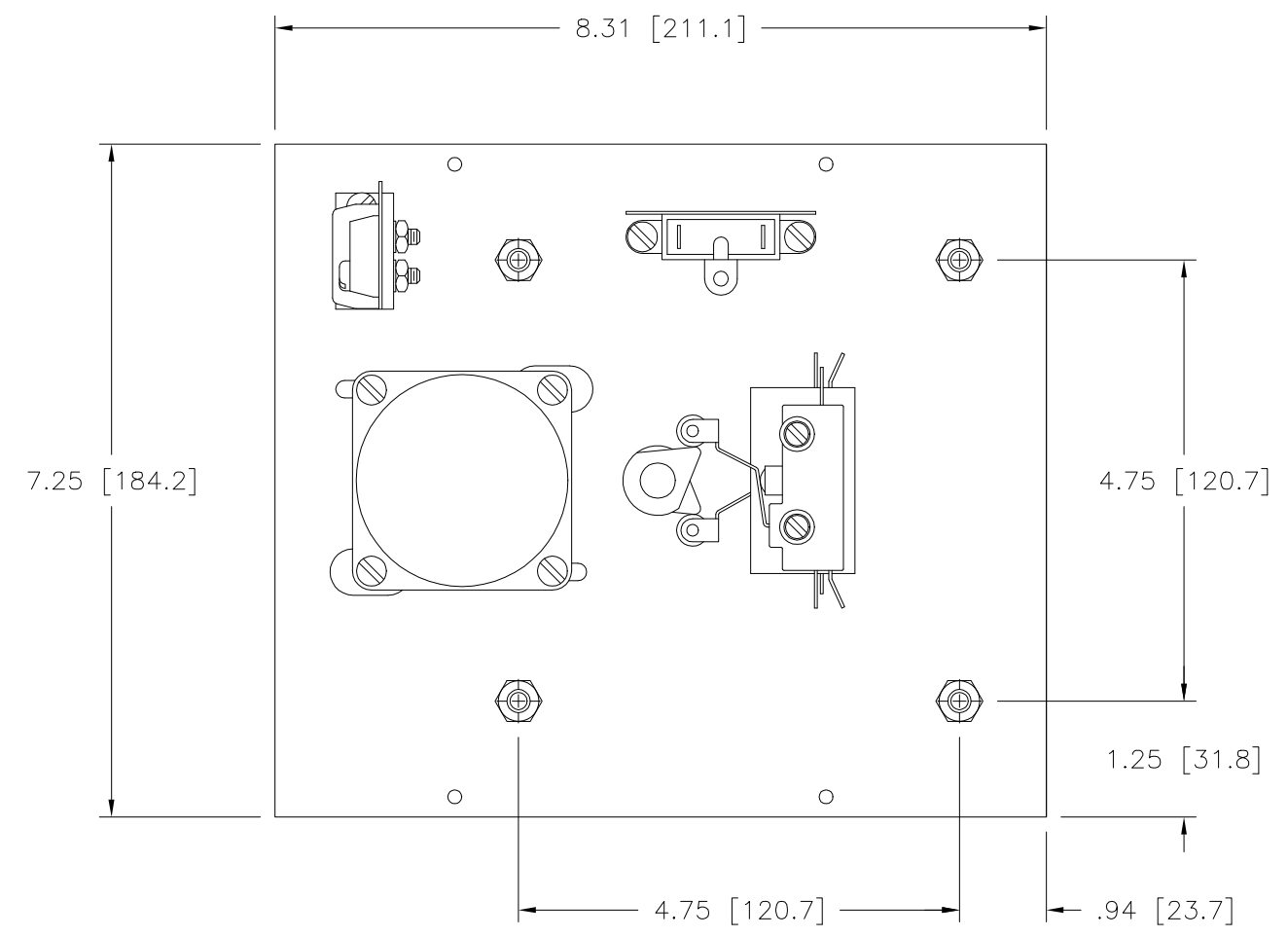
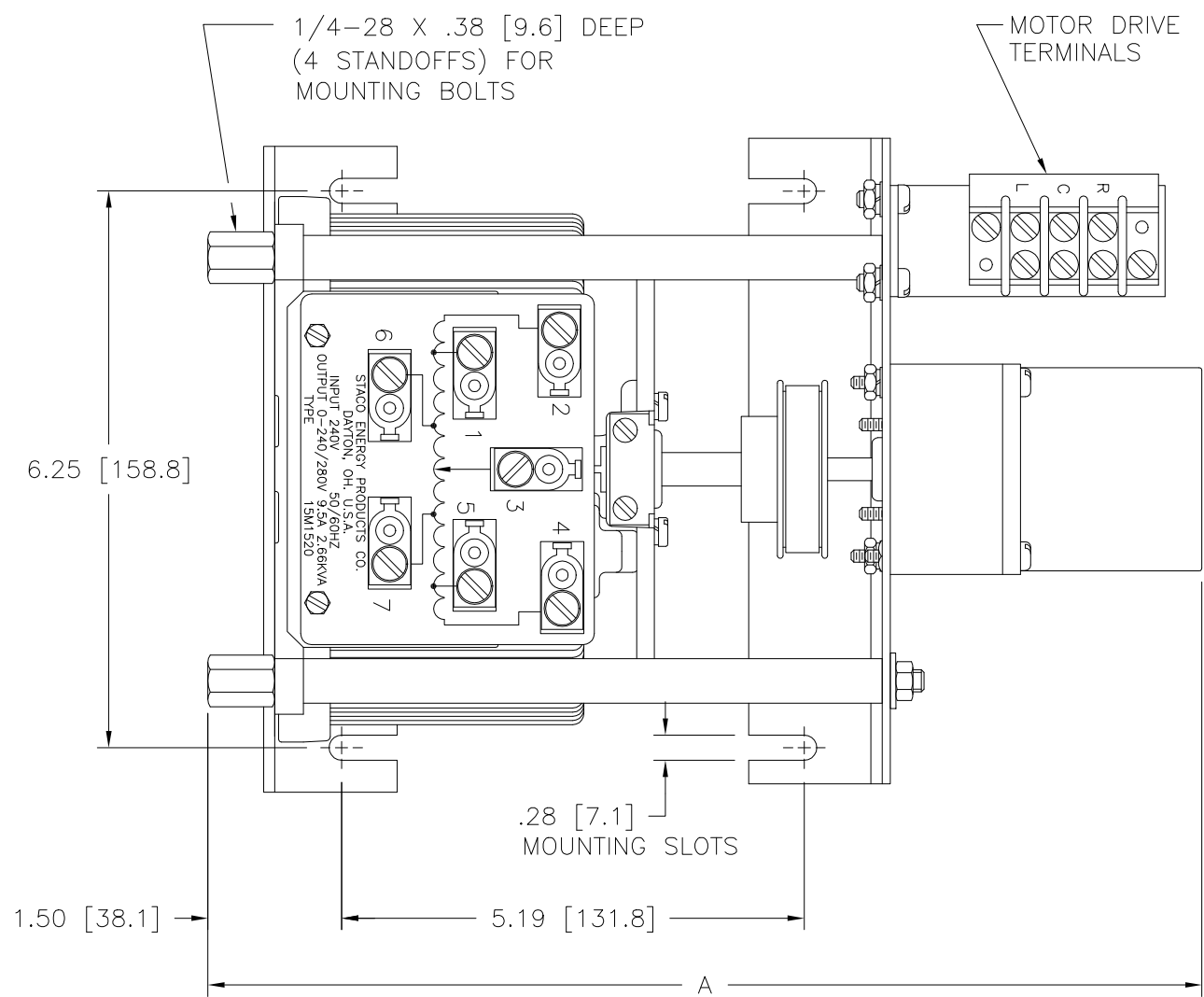
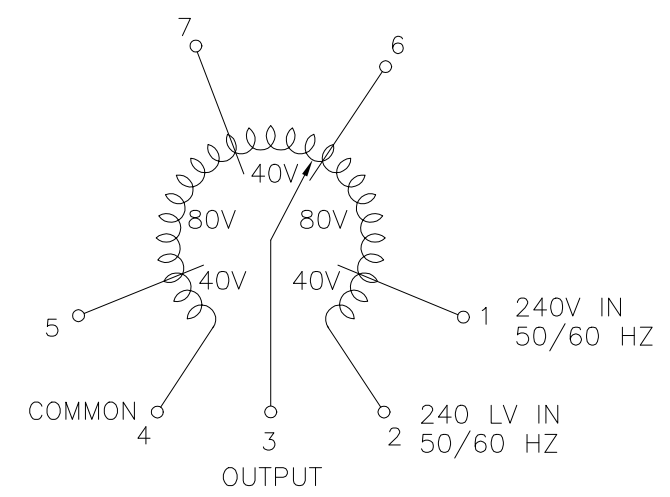
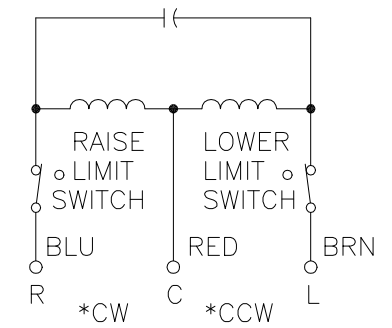


FIGURE A
MAXIMUM OUTPUT CURRENT OF ANY DUAL INPUT VOLTAGE OR VOLTAGE DOUBLER UNIT OPERATED AT LOWER INPUT VOLTAGE.



SCHEMATIC
VIEW FROM BASE END



MOTOR CIRCUIT
120V, 50/60 HZ
* ROTATION AS VIEWED FROM MOTOR END
MOTOR SPEED: SEE CHART

NOTES:
§ MAXIMUM KVA AT MAXIMUM OUTPUT VOLTAGE AND CORRESPONDING DERATED OUTPUT CURRENT. MAXIMUM KVA FOR LOWER VOLTAGES MAY BE CALCULATED FROM DERATING CURVE FIGURE A.
MAXIMUM OUTPUT CURRENT IN OUTPUT VOLTAGE RANGE FROM 0 TO 25% ABOVE LINE VOLTAGE. AT HIGHER OUTPUT VOLTAGES, THE OUTPUT CURRENT MUST BE REDUCED ACCORDING TO THE DERATING CURVE FIGURE A.
† MOTOR DRIVEN UNITS USE TERMINAL CONNECTIONS FOR C.C.W. INCREASING VOLTAGE. AS VIEWED FROM THE BASE END.

SPEED (SECONDS)	MODEL NUMBER	DIMENSION "A"
5	5M1520	11.16 [283.5]
15	15M1520	11.16 [283.5]
30	30M1520	11.55 [293.4]
60	60M1520	11.55 [293.4]

WIRING	INPUT		OUTPUT				SHAFT ROTATION FOR VOLTAGE INCREASE	TERMINAL CONNECTIONS †			
	VOLTS	HERTZ	VOLTS	CONSTANT CURRENT LOAD	CONSTANT IMPEDANCE LOAD	(FOR INCREASING VOLTAGE) AS VIEWED FROM BASE END					
				MAX AMPS	MAX KVA	MAX AMPS	MAX KVA	INPUT	JUMPERS	OUTPUT	
SINGLE PHASE	240	50/60	0-240	9.5	2.28	12	2.88	CW	2-4	-	4-3
			0-280	9.5	2.66	-	-	CCW	2-4	-	2-3
	120	50/60	0-240	9.5#	1.14 §	-	-	CW	1-4	-	4-3
			0-280	9.5#	1.14 §	-	-	CCW	5-2	-	2-3

UNLESS OTHERWISE SPECIFIED, TOLERANCE IS # DECIMALS Holes .002 ANGLES DRAFT 1° UNITS IN [mm]

TITLE: SPEC. CONTROL DRAWING VARIABLE TRANSFORMER TYPE: M1520

STACO ENERGY PRODUCTS CO.
A COMPONENTS CORPORATION OF AMERICA COMPANY
DAYTON, OHIO U.S.A.

DRAWN BY	DATE	FIRST USED ON	DO NOT SCALE DWG.	CUSTOMER APPROVAL	DATE
TIM RAU	1/21/97				
CHECKER	DATE	WEIGHT APPROX.	CODE IDENT. NO.	DWG. NO.	DWG. NO.
ENGINEER	DATE	29.5 LBS	83008	D	031-4001

SCALE 1=1 SHEET 1 OF 1

Компания «Life Electronics» занимается поставками электронных компонентов импортного и отечественного производства от производителей и со складов крупных дистрибьюторов Европы, Америки и Азии.

С конца 2013 года компания активно расширяет линейку поставок компонентов по направлению коаксиальный кабель, кварцевые генераторы и конденсаторы (керамические, пленочные, электролитические), за счёт заключения дистрибьюторских договоров

Мы предлагаем:

- Конкурентоспособные цены и скидки постоянным клиентам.
- Специальные условия для постоянных клиентов.
- Подбор аналогов.
- Поставку компонентов в любых объемах, удовлетворяющих вашим потребностям.
- Приемлемые сроки поставки, возможна ускоренная поставка.
- Доставку товара в любую точку России и стран СНГ.
- Комплексную поставку.
- Работу по проектам и поставку образцов.
- Формирование склада под заказчика.
- Сертификаты соответствия на поставляемую продукцию (по желанию клиента).
- Тестирование поставляемой продукции.
- Поставку компонентов, требующих военную и космическую приемку.
- Входной контроль качества.
- Наличие сертификата ISO.

В составе нашей компании организован Конструкторский отдел, призванный помогать разработчикам, и инженерам.

Конструкторский отдел помогает осуществить:

- Регистрацию проекта у производителя компонентов.
- Техническую поддержку проекта.
- Защиту от снятия компонента с производства.
- Оценку стоимости проекта по компонентам.
- Изготовление тестовой платы монтаж и пусконаладочные работы.



Тел: +7 (812) 336 43 04 (многоканальный)

Email: org@lifeelectronics.ru