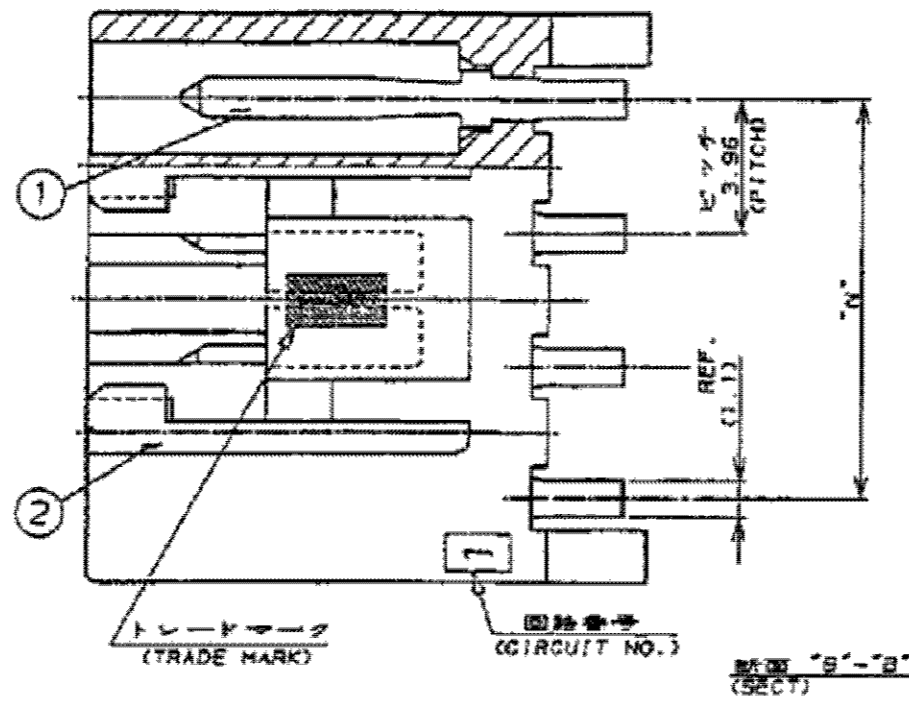
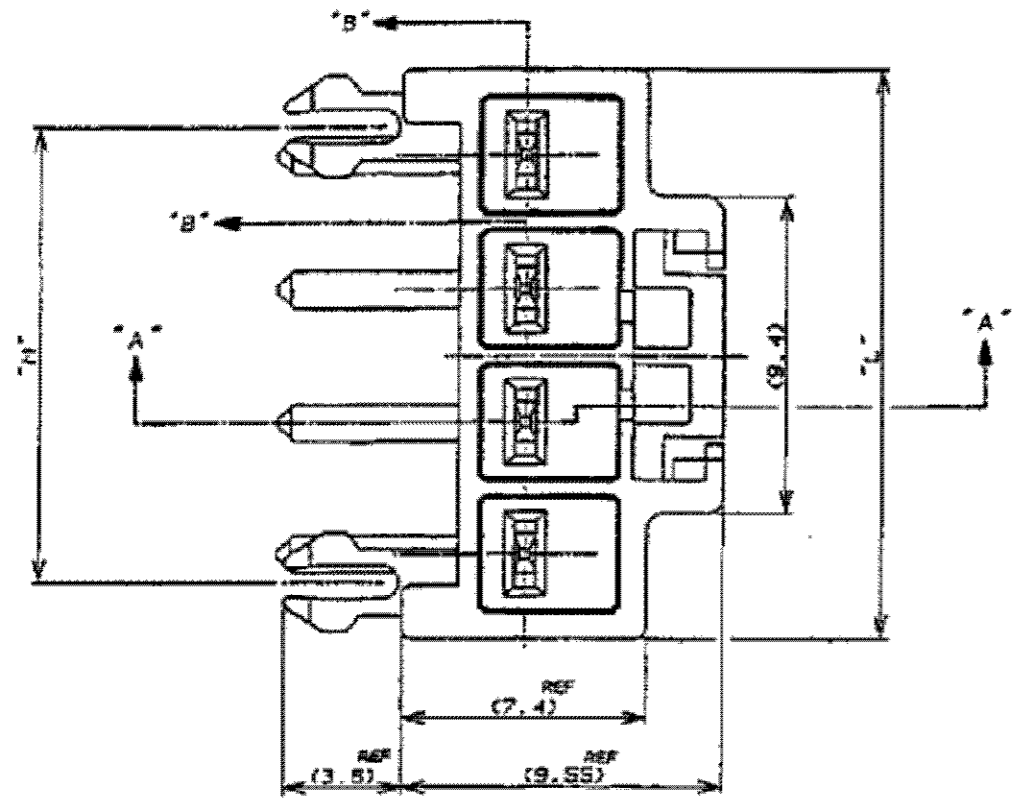


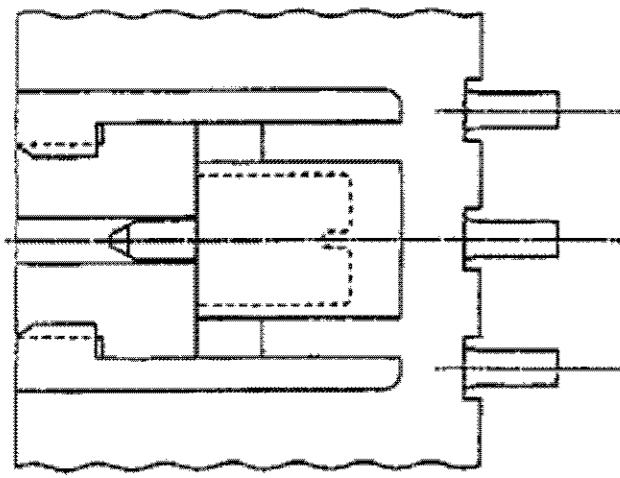
THIS DRAWING IS UNPUBLISHED. RELEASED FOR PUBLICATION
 © COPYRIGHT BY TYCO ELECTRONICS CORPORATION. ALL RIGHTS RESERVED.

LOC	DIST	REVISIONS					
		P	LTR	DESCRIPTION	DATE	DWN	APVD
J	-	F		REVISED ECR-08-005781	05MAR'08	J.S	S.M
		F1		REVISED PER ECO-10-000444	01FEB'10	KK	HMR

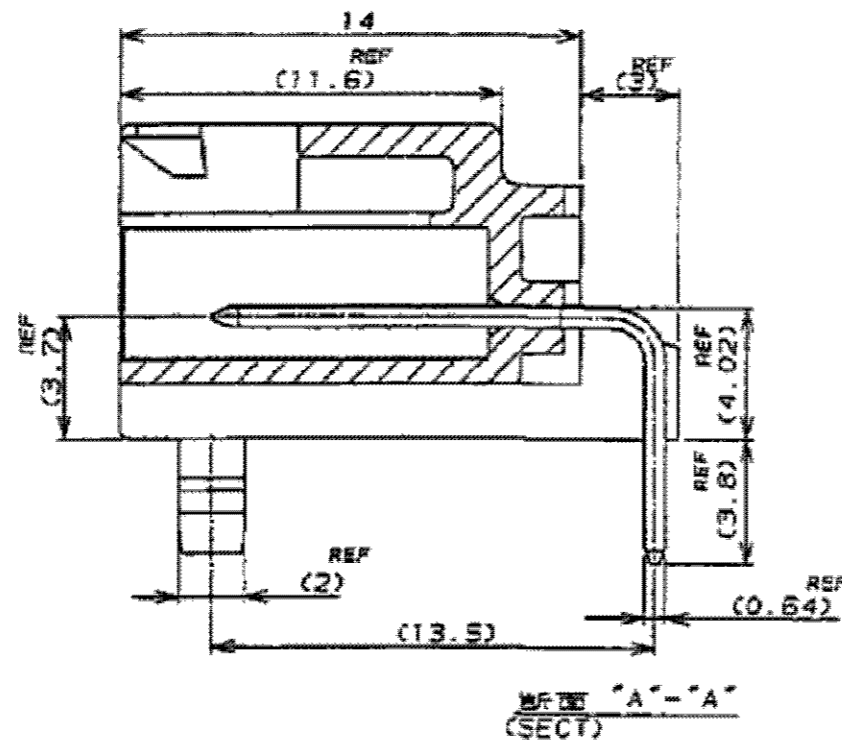


- 注:
- 1. 適用製品規格 108-5302
 - △ 5極ハウジングの回路NO.2と4のコンタクト2本抜き仕様
 - 3. かん合相手製品型番
3.96MM ピッチ 2極プラグハウジング: 表2参照
リセコンタクト: 175151-X (AWG#26-#22)
: 175152-X (AWG#20-#16)
 - △ C寸法は基板穴をパンチ加工する場合、基板にクラックが発生しない様、寸法設定してください。
 - △ 4極ハウジングの回路NO.1と3のコンタクト2本抜き仕様
 - △ 4極ハウジングの回路NO.2と4のコンタクト2本抜き仕様

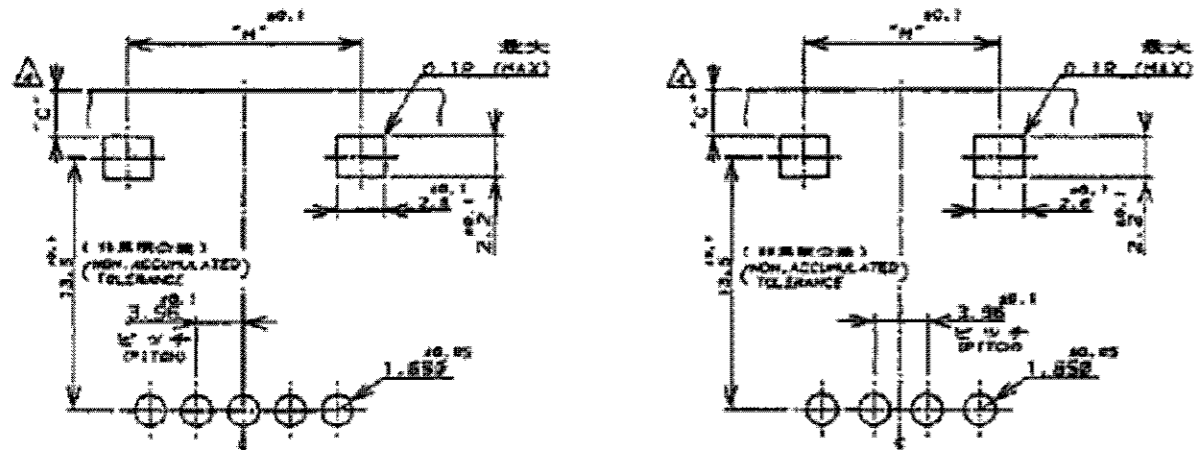
- NOTES:
- 1. PRODUCT SPEC 108-5302
 - △ CIRCUIT NO.2 AND 4 ARE VACANT OF 5POS HOUSING
 - 3. MATING CONN. P/N
3.96MM PITCH 2POS PLUG HSG: SEE TABLE 2
REC CONTACT: 175151-X (AWG#26-#22)
: 175152-X (AWG#20-#16)
 - △ PLEASE DECIDE THE DIMENSION C SO THAT PREVENT CRACKING OF P.C.B
 - △ CIRCUIT NO.1 AND 3 ARE VACANT OF 4POS HOUSING
 - △ CIRCUIT NO.2 AND 4 ARE VACANT OF 4POS HOUSING
 - △ OBSOLETE PARTS: OBSOLETE CIS STREAMLINING PER D.RENAUD/D.SINISI



178498のみ対象 (APPLIED P/N 178498 ONLY)



断面 "A"- "A" (SECT)



型番 178498 対象 (APPLIED P/N 178498) 型番 178497 対象 (APPLIED P/N 178497)
 178499 対象 (APPLIED P/N 178499)

表1 TABLE1

NO.	名称 (NAME)	材料 (MATERIAL)
①	タブ (TAB)	黄銅 銅めっき (BRASS TIN PLATED)
②	ヘッダーハウジング (HEADER HOUSING)	6/6ナイロンガラス強化 (64V-0) (6/6 NYLON GLASS FILLED)

表2 (TABLE 2)

ヘッダーアセンブリ P/N (HDR ASS'Y P/N)	極数 (POS.)	適合相手 P/N (MATING CONN. P/N)
178497	4	178481
178498	5	178482
178499	6	178483

基板レイアウト寸法 (P.C.B LAYOUT)
 適用基板厚 1.6 (APPLICABLE P.C.B THK 1.6)

寸法 (DIMENSION)	"N"	"M"	"L"	コネクタピッチ及び極数 (CONN.PITCH AND POS)	ハウジング色調 (COLOR)	型番 (P/N)
11.88	13.58	16.98	19.80	3.96MMピッチ4極 (3.96MM PITCH 4POS)	自然色 (NATURAL)	0-178497-1
11.88	13.58	16.98	19.80	7.92MMピッチ2極 (7.92MM PITCH 2POS)	青 (BLUE)	5-178497-6
					赤 (RED)	6-178497-2
					自然色 (NATURAL)	5-178497-1
					黒 (BLACK)	178499-9
					青 (BLUE)	178499-6
					黄色 (YELLOW)	178499-4
					赤 (RED)	178499-2
					自然色 (NATURAL)	178499-1
					黒 (BLACK)	3-178498-9
					青 (BLUE)	3-178498-6
					黄色 (YELLOW)	3-178498-4
					赤 (RED)	3-178498-2
					自然色 (NATURAL)	3-178498-1
					黒 (BLACK)	178498-9
					青 (BLUE)	178498-6
					黄色 (YELLOW)	178498-4
					赤 (RED)	178498-2
					自然色 (NATURAL)	178498-1
					黒 (BLACK)	178498-9
					青 (BLUE)	178497-6
					黄色 (YELLOW)	178497-4
					赤 (RED)	178497-2
					自然色 (NATURAL)	178497-1
11.88	13.58	16.98		コネクタピッチ及び極数 (CONN.PITCH AND POS)	ハウジング色調 (COLOR)	型番 (P/N)

THIS DRAWING IS A CONTROLLED DOCUMENT. DWN Y.NARISAWA 08MAR'91
 CHK N.ONOUE 13MAR'91
 APVD Y.FUJITA 13MAR'91

TOLERANCES UNLESS OTHERWISE SPECIFIED:
 一般公差
 10以下 ± 0.2
 10*超<3.0以下 ± 0.25
 30*超<100以下 ± 0.3
 ANGLES ± 3°

FINISH 仕上 SEE TABLE 1

WEIGHT

SCALE 1:1 SHEET 1 OF 1 REV F1

TYCO Electronics Tyco Electronics Corporation Kawasaki, Japan

AMP UP CONN. 3.96MM PITCH 4-6POS TAB HEADER ASSY (H TYPE)

SIZE A2 CAGE CODE 00779 DRAWING NO. 178497

CUSTOMER DRAWING

Компания «Life Electronics» занимается поставками электронных компонентов импортного и отечественного производства от производителей и со складов крупных дистрибьюторов Европы, Америки и Азии.

С конца 2013 года компания активно расширяет линейку поставок компонентов по направлению коаксиальный кабель, кварцевые генераторы и конденсаторы (керамические, пленочные, электролитические), за счёт заключения дистрибьюторских договоров

Мы предлагаем:

- Конкурентоспособные цены и скидки постоянным клиентам.
- Специальные условия для постоянных клиентов.
- Подбор аналогов.
- Поставку компонентов в любых объемах, удовлетворяющих вашим потребностям.
- Приемлемые сроки поставки, возможна ускоренная поставка.
- Доставку товара в любую точку России и стран СНГ.
- Комплексную поставку.
- Работу по проектам и поставку образцов.
- Формирование склада под заказчика.
- Сертификаты соответствия на поставляемую продукцию (по желанию клиента).
- Тестирование поставляемой продукции.
- Поставку компонентов, требующих военную и космическую приемку.
- Входной контроль качества.
- Наличие сертификата ISO.

В составе нашей компании организован Конструкторский отдел, призванный помогать разработчикам, и инженерам.

Конструкторский отдел помогает осуществить:

- Регистрацию проекта у производителя компонентов.
- Техническую поддержку проекта.
- Защиту от снятия компонента с производства.
- Оценку стоимости проекта по компонентам.
- Изготовление тестовой платы монтаж и пусконаладочные работы.



Тел: +7 (812) 336 43 04 (многоканальный)

Email: org@lifeelectronics.ru