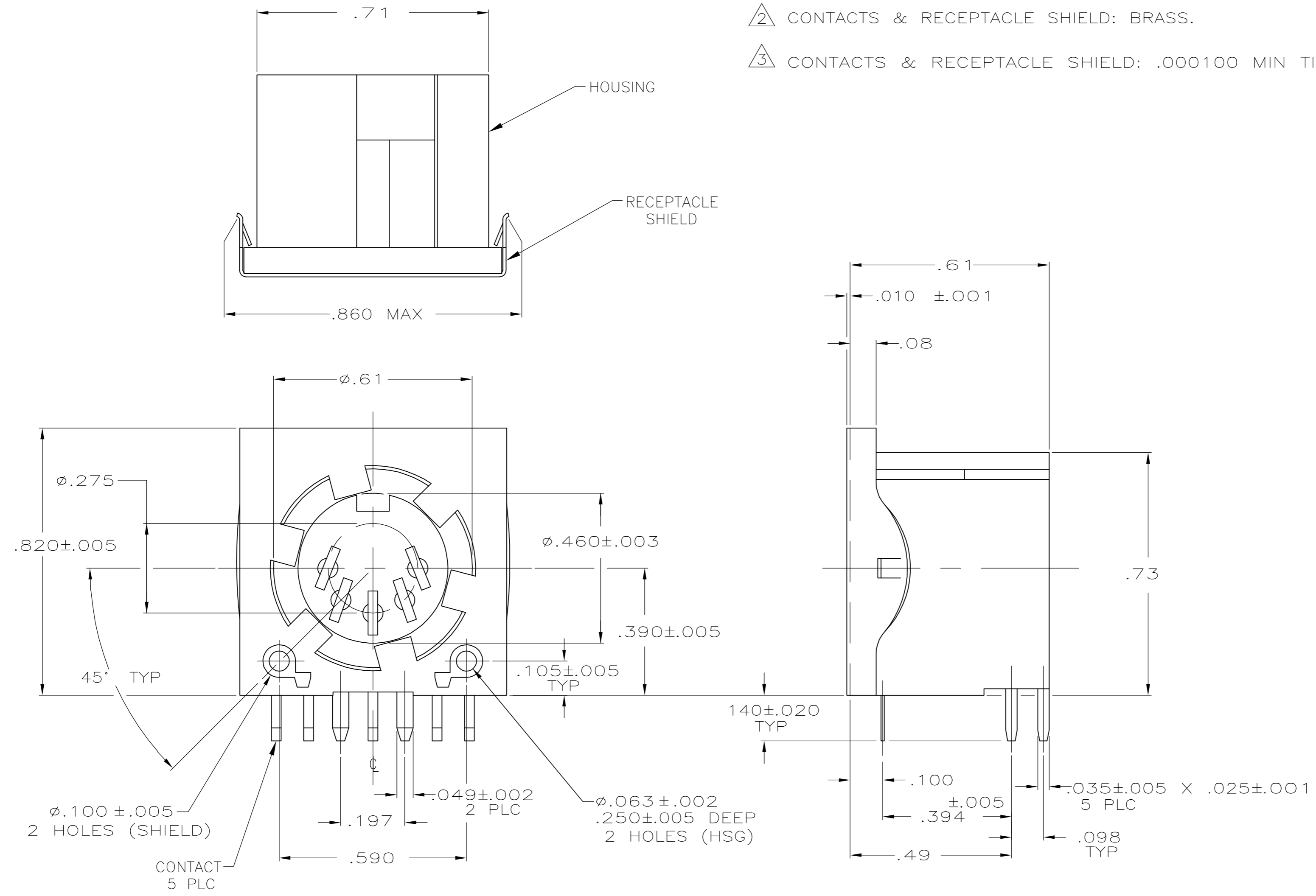


THIS DRAWING IS UNPUBLISHED. RELEASED FOR PUBLICATION
 © COPYRIGHT BY TYCO ELECTRONICS CORPORATION. ALL RIGHTS RESERVED.

LOC		DIST		REVISIONS			
P	LTR	DESCRIPTION		DATE	DWN	APVD	
GP	00	01		REVISED PER ECO-07-008008	10APR07	JDP/CWR	

- ① HOUSING: NYLON, GLASS-FILLED, UL 94V-0 RATED, BLACK.
- ② CONTACTS & RECEPTACLE SHIELD: BRASS.
- ③ CONTACTS & RECEPTACLE SHIELD: .000100 MIN TIN OVER .000050 MIN NICKEL.



TUBE	5520842-2
GANG OF TUBES	5520842-1
PACKAGING TYPE	PART NO
Tyco Electronics Corporation Harrisburg, PA 17105-3608	
NAME: CIRCULAR DIN SHIELDED RECEPTACLE, 5 POSITION	
SIZE	RESTRICTED TO
A2	-
CAGE CODE	SCALE
00779	4:1
DRAWING NO	SHEET
C=5520842	1 of 1
REV	01

THIS DRAWING IS A CONTROLLED DOCUMENT.		DWN	11-12-04
DIMENSIONS: mm [INCHES]		L. VARELA - DOCK5	
TOLERANCES UNLESS OTHERWISE SPECIFIED:		CHK	11-12-04
0 PLC	\pm -	C. ROHDE	
1 PLC	\pm -	APVD	11-12-04
2 PLC	\pm .01	M. WALMSLEY	
3 PLC	\pm .010	PRODUCT SPEC	108-10047
4 PLC	\pm -	APPLICATION SPEC	114-2105
ANGLES	\pm -	WEIGHT	-
FINISH	\pm -	CUSTOMER DRAWING	

Компания «Life Electronics» занимается поставками электронных компонентов импортного и отечественного производства от производителей и со складов крупных дистрибьюторов Европы, Америки и Азии.

С конца 2013 года компания активно расширяет линейку поставок компонентов по направлению коаксиальный кабель, кварцевые генераторы и конденсаторы (керамические, пленочные, электролитические), за счёт заключения дистрибьюторских договоров

Мы предлагаем:

- Конкурентоспособные цены и скидки постоянным клиентам.
- Специальные условия для постоянных клиентов.
- Подбор аналогов.
- Поставку компонентов в любых объемах, удовлетворяющих вашим потребностям.
- Приемлемые сроки поставки, возможна ускоренная поставка.
- Доставку товара в любую точку России и стран СНГ.
- Комплексную поставку.
- Работу по проектам и поставку образцов.
- Формирование склада под заказчика.
- Сертификаты соответствия на поставляемую продукцию (по желанию клиента).
- Тестирование поставляемой продукции.
- Поставку компонентов, требующих военную и космическую приемку.
- Входной контроль качества.
- Наличие сертификата ISO.

В составе нашей компании организован Конструкторский отдел, призванный помогать разработчикам, и инженерам.

Конструкторский отдел помогает осуществить:

- Регистрацию проекта у производителя компонентов.
- Техническую поддержку проекта.
- Защиту от снятия компонента с производства.
- Оценку стоимости проекта по компонентам.
- Изготовление тестовой платы монтаж и пусконаладочные работы.



Тел: +7 (812) 336 43 04 (многоканальный)

Email: org@lifeelectronics.ru