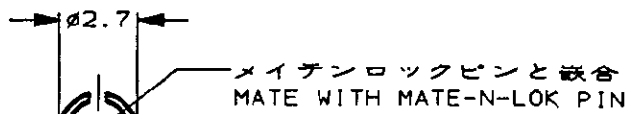
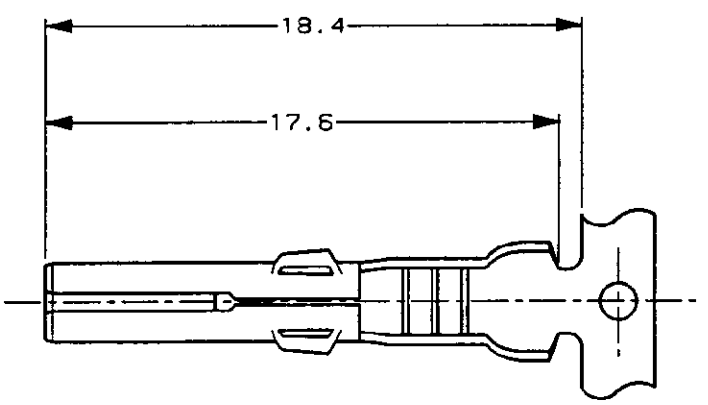
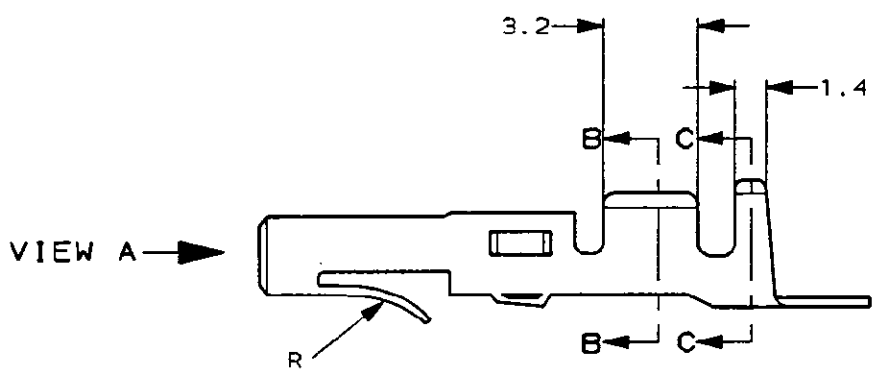


THIS DRAWING IS UNPUBLISHED.  
 RELEASED FOR PUBLICATION  
 © COPYRIGHT ALL RIGHTS RESERVED.

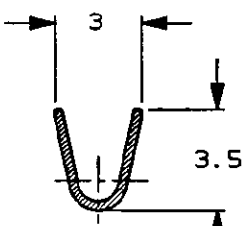
REVISIONS				DATE	DWN	APVD
LOC	QTY	P	LTR	DESCRIPTION		
J	01			C1 REVISED PER ECO-11-005294	05APR11	RK HMR



VIEW A



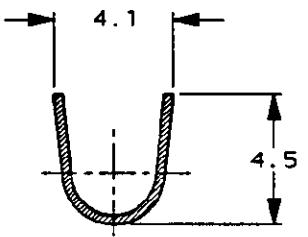
VIEW A



SECT B-B

注記  
 △ 製品規格 108-5037

NOTE  
 △ PRODUCT SPEC. 108-5037



SECT C-C

170120-4	リン青銅	0.32t	錫めっき済	170121-4
170120-1	黄銅	0.32t	錫めっき済	170121-1
型番	材料		仕上	LP型番

DIMENSIONS: 単位: 概 mm		TOLERANCES UNLESS OTHERWISE SPECIFIED	
		一般公差	±0.2
		10% >10	±0.25
MATERIAL 材料		FINISH 仕上	
SEE TABLE 表参照		SEE TABLE 表参照	

WIRE RANGE 包合電線断面積 0.50-2.27mm <sup>2</sup> /AWG#20-#14		INSULATION DIA 被覆外径 MAX 3.3mm 最大 3.3mm	
DWN Y. TANAKA 8/FEB/'74		CHK T. IMAIZUMI 8/FEB/'74	
APVD Y. SATO 12/FEB/'74		NAME 名称	
TE Connectivity			
MATE-N-LOK SOCKET メイトンロック ソケット			
SIZE A3	CAGE CODE 00779	DRAWING NO 番号	170120
CUSTOMER DRAWING		SCALE 尺度 4-1	SHEET 1 OF 1 REV C1

Компания «Life Electronics» занимается поставками электронных компонентов импортного и отечественного производства от производителей и со складов крупных дистрибьюторов Европы, Америки и Азии.

С конца 2013 года компания активно расширяет линейку поставок компонентов по направлению коаксиальный кабель, кварцевые генераторы и конденсаторы (керамические, пленочные, электролитические), за счёт заключения дистрибьюторских договоров

Мы предлагаем:

- Конкурентоспособные цены и скидки постоянным клиентам.
- Специальные условия для постоянных клиентов.
- Подбор аналогов.
- Поставку компонентов в любых объемах, удовлетворяющих вашим потребностям.
- Приемлемые сроки поставки, возможна ускоренная поставка.
- Доставку товара в любую точку России и стран СНГ.
- Комплексную поставку.
- Работу по проектам и поставку образцов.
- Формирование склада под заказчика.
- Сертификаты соответствия на поставляемую продукцию (по желанию клиента).
- Тестирование поставляемой продукции.
- Поставку компонентов, требующих военную и космическую приемку.
- Входной контроль качества.
- Наличие сертификата ISO.

В составе нашей компании организован Конструкторский отдел, призванный помогать разработчикам, и инженерам.

Конструкторский отдел помогает осуществить:

- Регистрацию проекта у производителя компонентов.
- Техническую поддержку проекта.
- Защиту от снятия компонента с производства.
- Оценку стоимости проекта по компонентам.
- Изготовление тестовой платы монтаж и пусконаладочные работы.



Тел: +7 (812) 336 43 04 (многоканальный)

Email: [org@lifeelectronics.ru](mailto:org@lifeelectronics.ru)