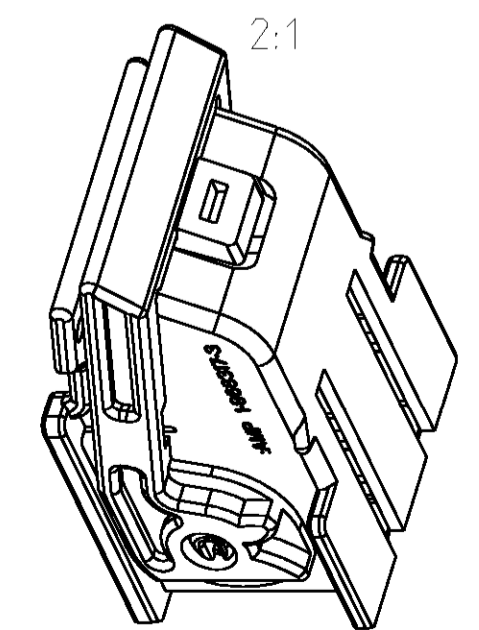
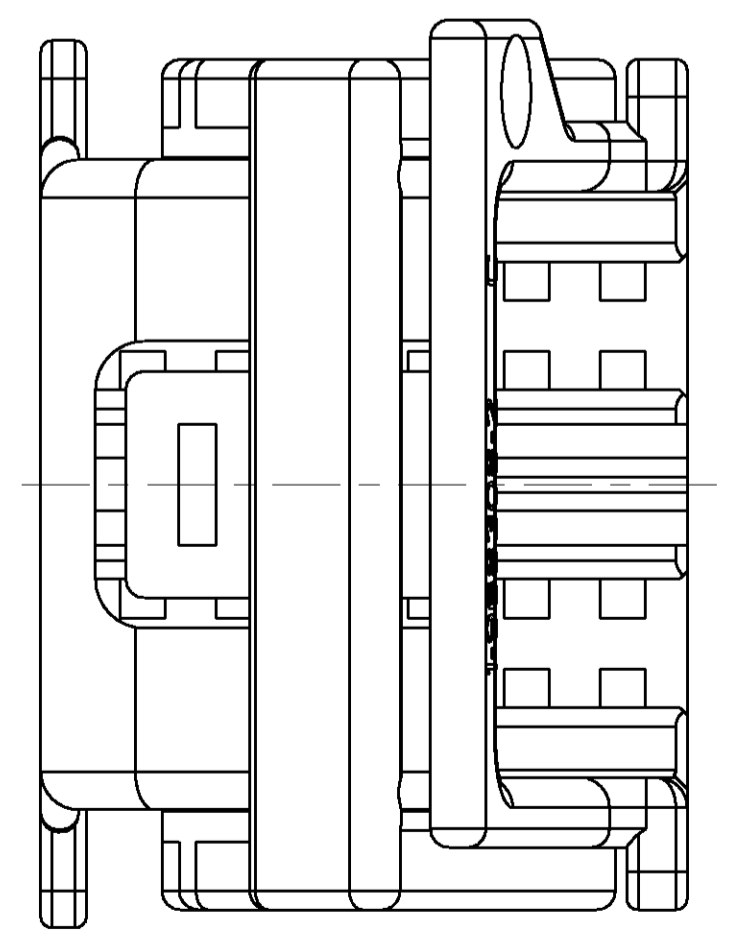
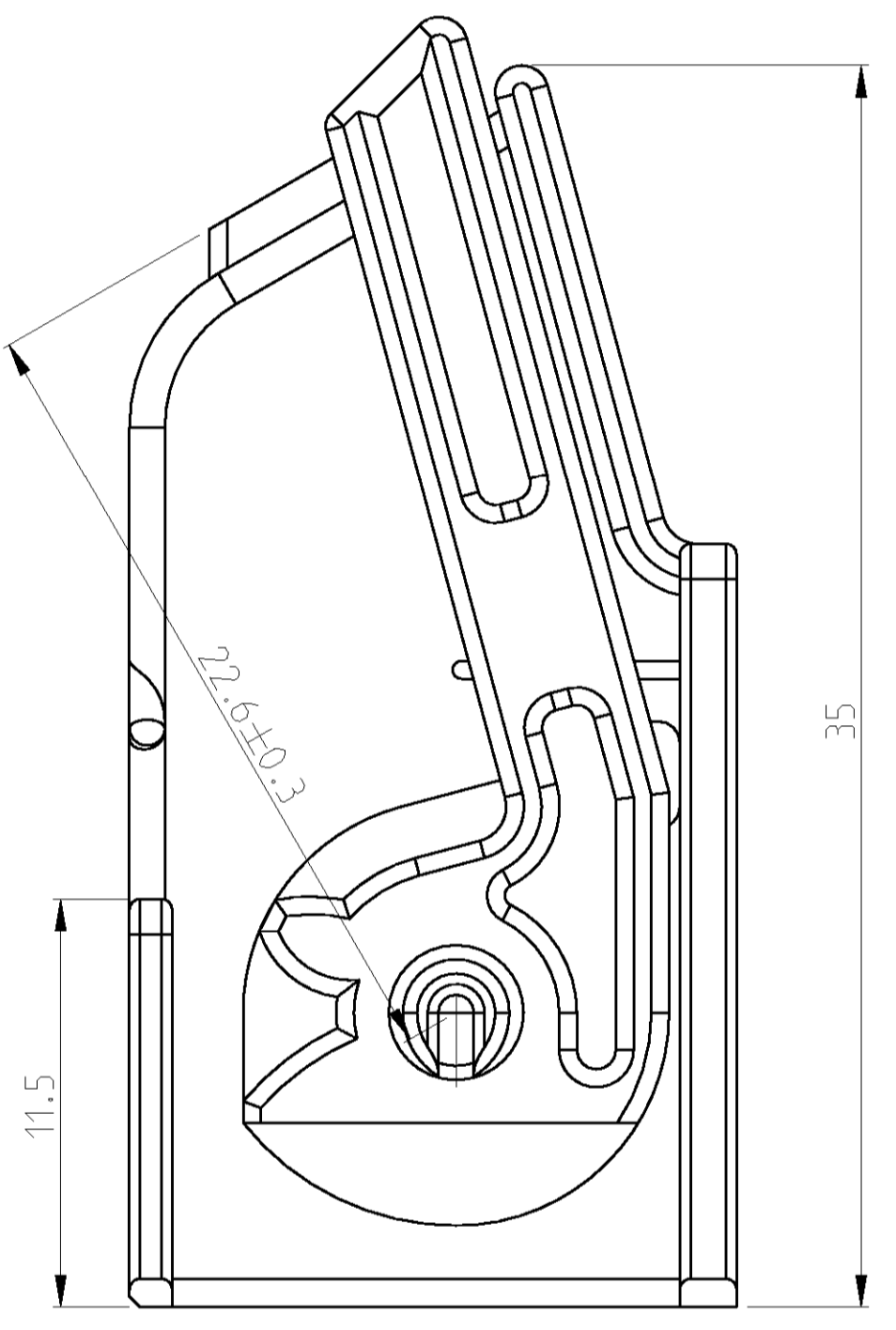
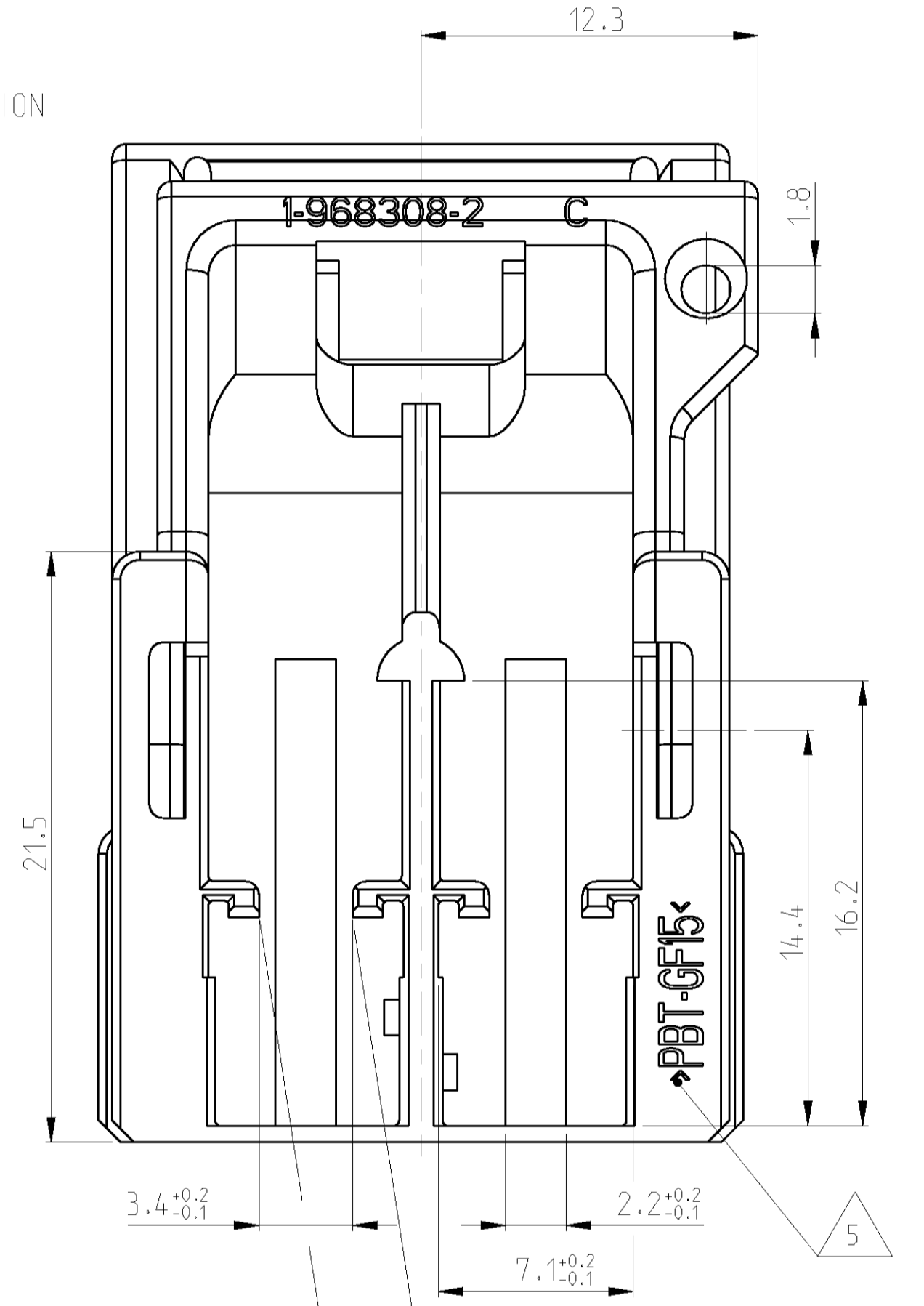
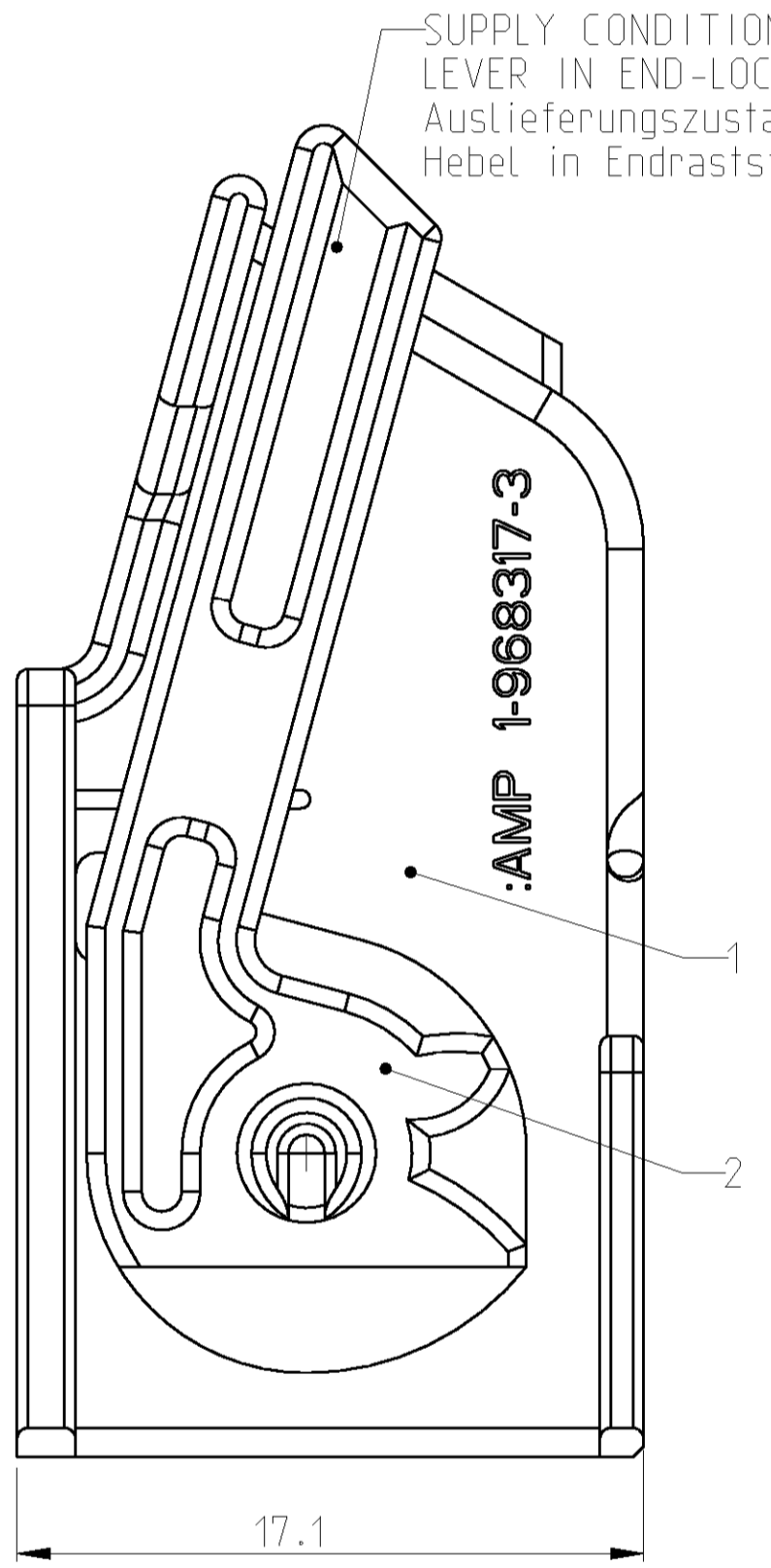
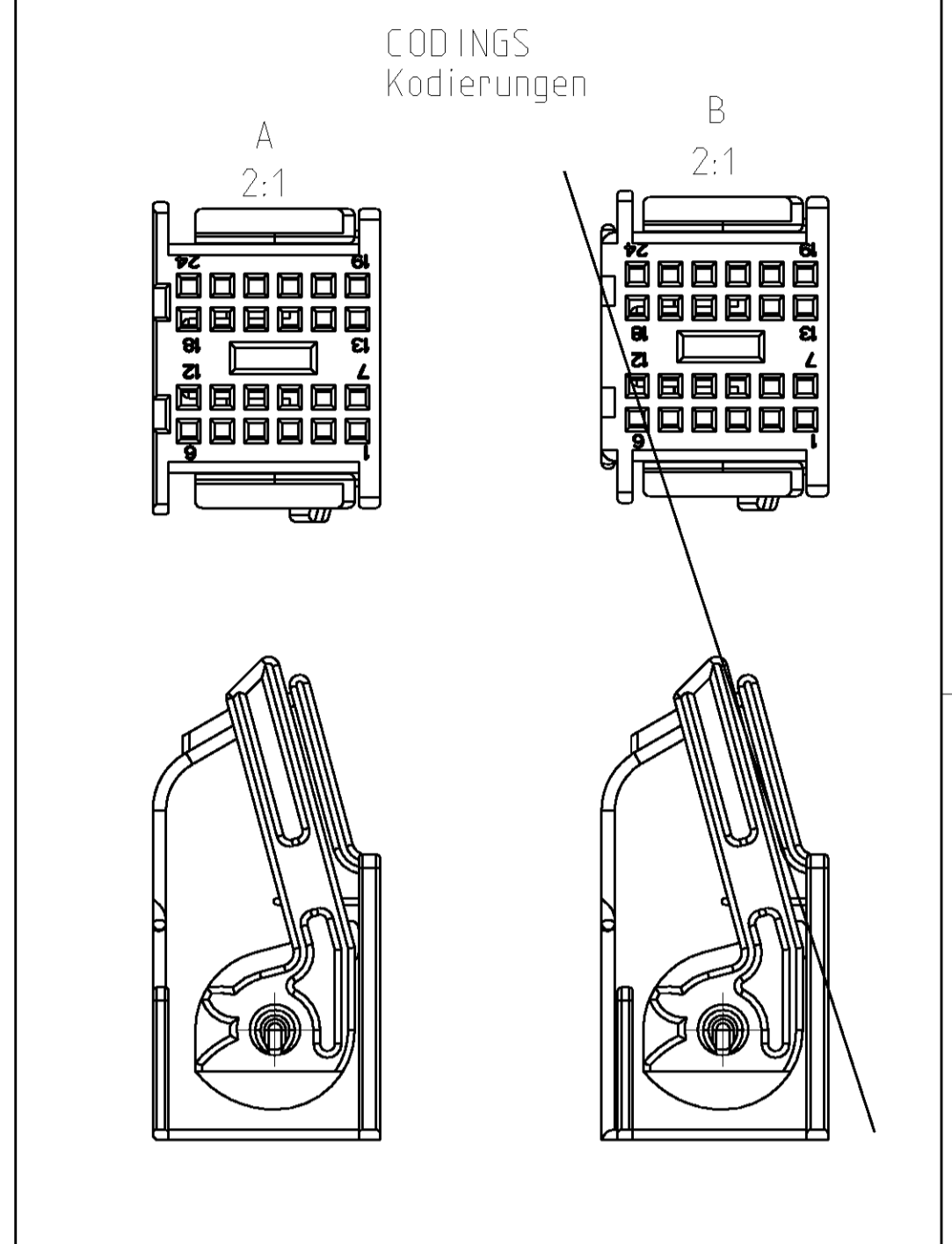
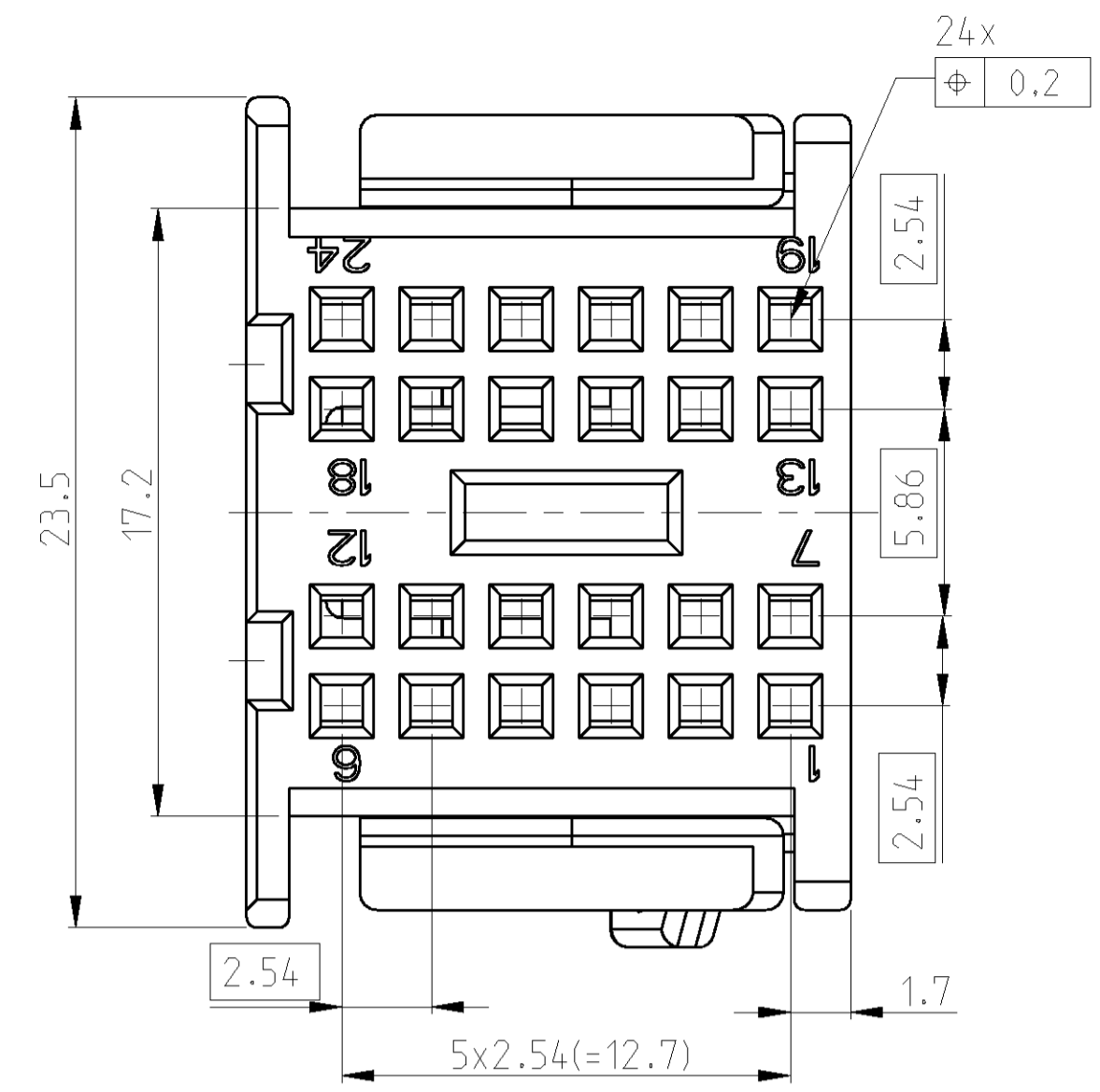


LOC	DIST	P	LTR	REVISIONS	DATE	BY	APVD
				ÄNDERUNGEN			
				BESCHREIBUNG			
A	I	B		Zeichnung erstellt	11APR2000	SBL	-
		B1		Zeichnung ueberarbeitet	29MAY2000	SBL	-
		C		Schlitze fuer Rasthaken einseitig entfernt.	29MAY2001	MMO	-
		D		Materialaenderung Pos. 1	16APR2002	SBL	-



max. ±1mm Verzug zulaessig  
MAX. 1MM WARPAGE PERMITTED

- REMARKS  
Bemerkungen
- ONLY THE GERMAN-LANGUAGE VERSION SHALL BE BINDING  
Massgebend ist der deutsche Text
  - ACCORDING TO SOCKET HOUSING  
SEE AMP DRAWING NO 968 318  
Passendes Buchsengehaeuse  
siehe AMP-Zeichnung 968 318
  - POSITION FOR MATERIAL IDENTIFICATION,  
DATE INSERT AND ORDER-NO. ARE IN  
RESPONSIBLE TO MANUFACTURER  
Die Lage der Beschriftung fuer die  
Materialkennzeichnung, Datum und  
Bestellnummern ist dem Hersteller ueberlassen.
  - FUNCTIONAL MEASUREMENTS MARKED WITH ARE DOCUMENTED IN THE EMPB.  
NOT MARKED MEASUREMENTS ARE MEASURED OUT,  
BUT NOT DOCUMENTED IN THE EMPB.  
DEVIATIONS ARE ALLOWED IN CASE WHETHER THE  
FUNCTIONALITY IS NOT TOUCHED.  
IN CASE OF COMPLAINT THE DEVIATIONS  
HAVE TO BE CORRECTED.  
Funktionsbestimmende Masse, die mit gekennzeichnet sind, werden im EMPB dokumentiert.  
Nicht gekennzeichnete Masse werden ebenfalls  
ausgemessen, aber nicht im EMPB dokumentiert.  
Abweichungen werden insofern zugelassen, als die  
Funktionsfaehigkeit nicht beeintraehtigt wird. Im  
Reklamationsfall sind Abweichungen zu korrigieren.
- THE EXTENSION "HI" IS NOT MARKED ESPECIALLY  
Die Erweiterung "HI" wird nicht speziell aufgefuehrt

1- -3 AS SHOWN  
wie gezeichnet

REV	QTY	MATERIAL	COLOR Farbe	DESCRIPTION Benennung	ITEM NO
A	1	PBT-GF30	GREY/Grau similar/aehnlich RAL 7037	LEVER Hebel	2
	1	PBT-GF15H	BLACK/schwarz RAL 9011	SHIELD Abdeckkappe	1

<small>THIS DRAWING IS UNCLASSIFIED...          DIMENSIONS: MASSENHEITEN: (mm)          TOLERANCES: UNLESS SPECIFIED: AS TO DIM. CENTR. TO NOM. DIM.          OTHER W.G. SPECIFIED: *          FINISH/SHOEFARBE/FARBE</small>	DWN: J. Hahn DATE: 10APR2000 NAME: SHIELD FOR HOUSING, 2X12POS. Abdeckkappe f. Buchsengehaeuse, 2x12pol. MQS WEIGHT: 5g CUSTOMER DRAWING	Tyco Electronics AMP GmbH D - 64625 Bensheim DRAWING NO: 1-968317 SCALE: 5:1 SHEET: 1 OF 1 REV: D
---	---	--

Компания «Life Electronics» занимается поставками электронных компонентов импортного и отечественного производства от производителей и со складов крупных дистрибьюторов Европы, Америки и Азии.

С конца 2013 года компания активно расширяет линейку поставок компонентов по направлению коаксиальный кабель, кварцевые генераторы и конденсаторы (керамические, пленочные, электролитические), за счёт заключения дистрибьюторских договоров

Мы предлагаем:

- Конкуренспособные цены и скидки постоянным клиентам.
- Специальные условия для постоянных клиентов.
- Подбор аналогов.
- Поставку компонентов в любых объемах, удовлетворяющих вашим потребностям.
- Приемлемые сроки поставки, возможна ускоренная поставка.
- Доставку товара в любую точку России и стран СНГ.
- Комплексную поставку.
- Работу по проектам и поставку образцов.
- Формирование склада под заказчика.
- Сертификаты соответствия на поставляемую продукцию (по желанию клиента).
- Тестирование поставляемой продукции.
- Поставку компонентов, требующих военную и космическую приемку.
- Входной контроль качества.
- Наличие сертификата ISO.

В составе нашей компании организован Конструкторский отдел, призванный помогать разработчикам, и инженерам.

Конструкторский отдел помогает осуществить:

- Регистрацию проекта у производителя компонентов.
- Техническую поддержку проекта.
- Защиту от снятия компонента с производства.
- Оценку стоимости проекта по компонентам.
- Изготовление тестовой платы монтаж и пусконаладочные работы.



Тел: +7 (812) 336 43 04 (многоканальный)

Email: [org@lifeelectronics.ru](mailto:org@lifeelectronics.ru)