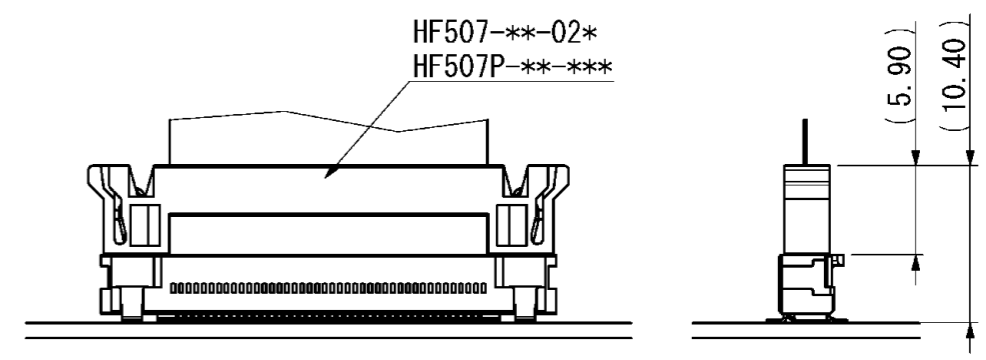
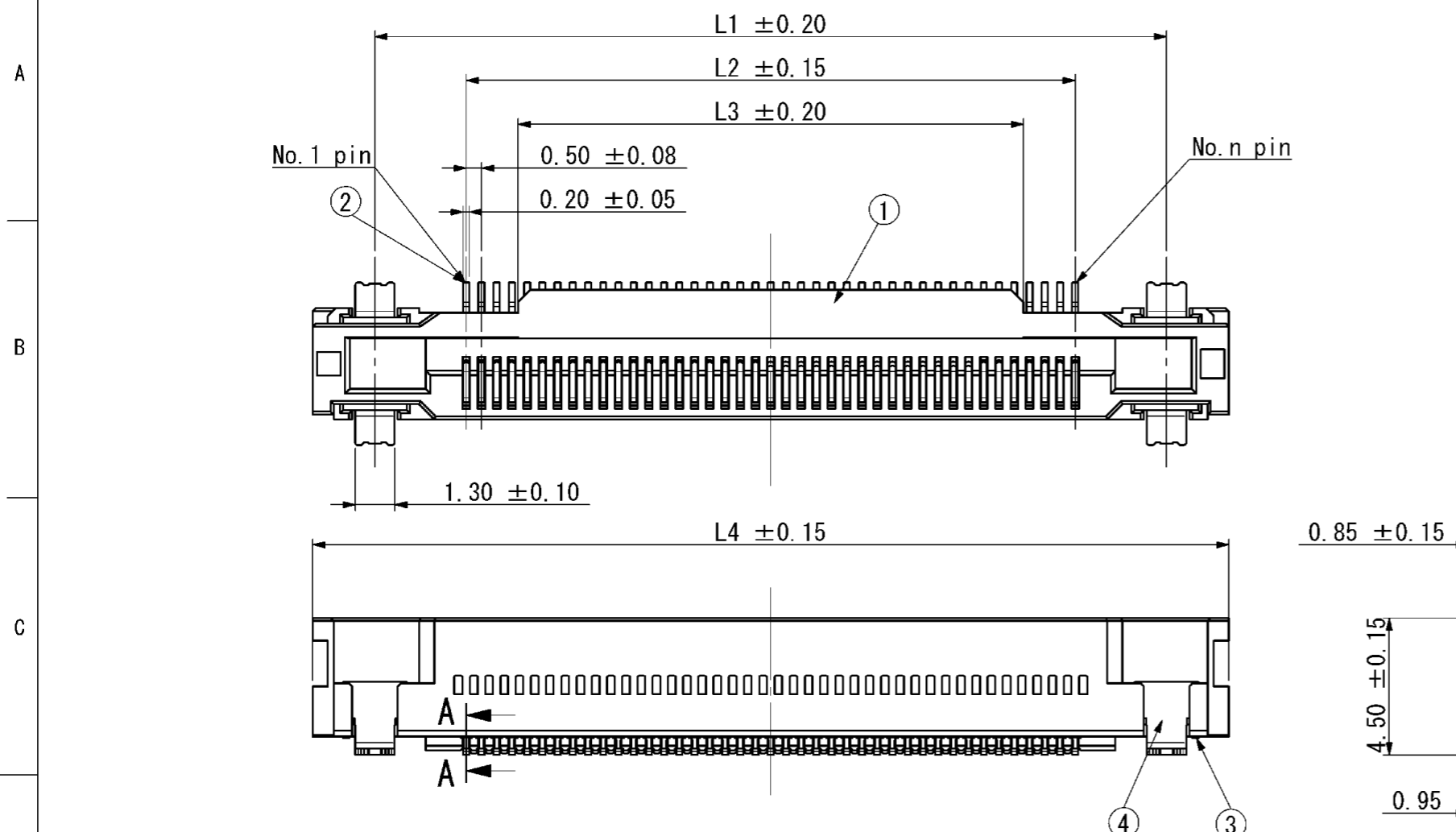
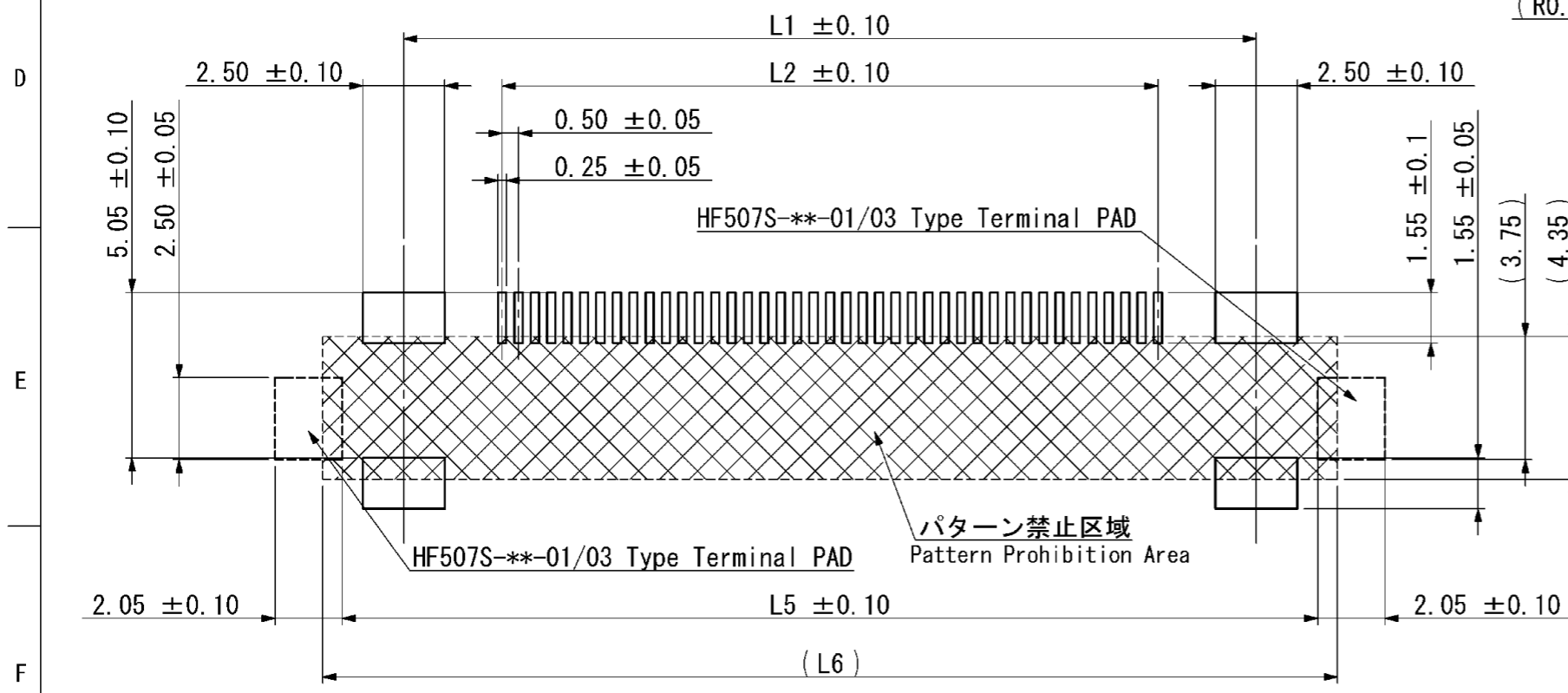
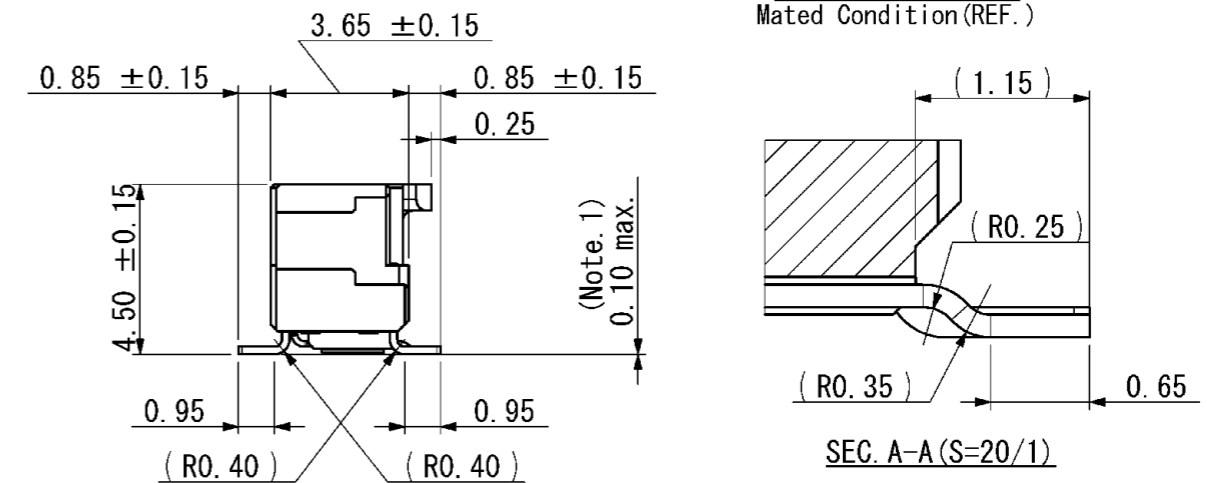


記号x数	変更内容 REVISION DESCRIPTION	承認	検図	担当	年月日	変更通知書No.
△ x 1	形状変更	大家	石井	高平	06/07/05	M110811
△ x 1	芯数表に図番追加	大家	五十嵐	高平	07/07/09	M113818
△ x 12	寸法、記事追加	大家	石井	高平	10/03/25	M120846
△ x 1	80P追加	石井	石井	高平	10/12/01	M122110
△ x						



嵌合状態図(参考)  
Mated Condition (REF.)



適合基板寸法(参考)  
Applicable PCB Dimension (REF.)

記事 Note

1. 端子、及び固定金具の相互のばらつきは0.1以内とする。  
Coplanarity between terminal and Reinforcement terminal should be 0.1max.
2. 性能は性能仕様書F105422-001による。  
また、梱包仕様書はR105423-001による。  
Performance shall be referred to F105422-001.  
Standard packaging method R105423-001.
3. 名称構成  
Composition of product name  
HF507S-\*\*-02 (\*\*:極数(n) Poles)

極数(n)	L1	L2	L3	L4	L5	L6	図番
80	45.50	39.50	36.10	49.60	49.25	50.45	A105423-005
51	31.00	25.00	21.60	35.10	34.75	35.95	A105423-004
41	26.00	20.00	16.60	30.10	29.75	30.95	A105423-003
31	21.00	15.00	11.60	25.10	24.75	25.95	A105423-002
21	16.00	10.00	6.60	20.10	19.75	20.95	A105423-001

部品番号 ITEM No.	部品名 DESCRIPTION	個数 QNT.	材質・寸法 MATERIAL	記事 CONTENT
4	固定金具 Reinforcement terminal	4	PB t0.20	Ni-Sn PI
3	ロック金具 Lock metal	2	SUS t0.20	
2	端子 Contact	n	PB t0.15	Ni-Au PI
1	インシュレータ Insulator	1	LCP(GF)	Black

指定外公差 ±0.3  
Tolerances ±0.3 unless otherwise specified.  
( )寸法は参考値 ( ) Reference value.

山一電機株式会社  
YAMAICHI ELECTRONICS Co.,Ltd.

分類 (CLASS) Connector for high speed transmission

名称 (TITLE) HF507S-\*\*-02

図番 (DRW. No.) A105423-001

Sheet No. / REV. E

尺度 SCALE	5/1	承認 APP.	承認 APP.	検図 CHK.	検図 CHK.	設計 DSN.	設計 DSN.
単位 DIMENSION	mm		06/05/31	06/05/31	06/05/25	06/05/25	
三角図法 3RD ANGLE PROJECTION			大家	石井	高平	高平	

Компания «Life Electronics» занимается поставками электронных компонентов импортного и отечественного производства от производителей и со складов крупных дистрибьюторов Европы, Америки и Азии.

С конца 2013 года компания активно расширяет линейку поставок компонентов по направлению коаксиальный кабель, кварцевые генераторы и конденсаторы (керамические, пленочные, электролитические), за счёт заключения дистрибьюторских договоров

Мы предлагаем:

- Конкурентоспособные цены и скидки постоянным клиентам.
- Специальные условия для постоянных клиентов.
- Подбор аналогов.
- Поставку компонентов в любых объемах, удовлетворяющих вашим потребностям.
- Приемлемые сроки поставки, возможна ускоренная поставка.
- Доставку товара в любую точку России и стран СНГ.
- Комплексную поставку.
- Работу по проектам и поставку образцов.
- Формирование склада под заказчика.
- Сертификаты соответствия на поставляемую продукцию (по желанию клиента).
- Тестирование поставляемой продукции.
- Поставку компонентов, требующих военную и космическую приемку.
- Входной контроль качества.
- Наличие сертификата ISO.

В составе нашей компании организован Конструкторский отдел, призванный помогать разработчикам, и инженерам.

Конструкторский отдел помогает осуществить:

- Регистрацию проекта у производителя компонентов.
- Техническую поддержку проекта.
- Защиту от снятия компонента с производства.
- Оценку стоимости проекта по компонентам.
- Изготовление тестовой платы монтаж и пусконаладочные работы.



Тел: +7 (812) 336 43 04 (многоканальный)

Email: [org@lifeelectronics.ru](mailto:org@lifeelectronics.ru)