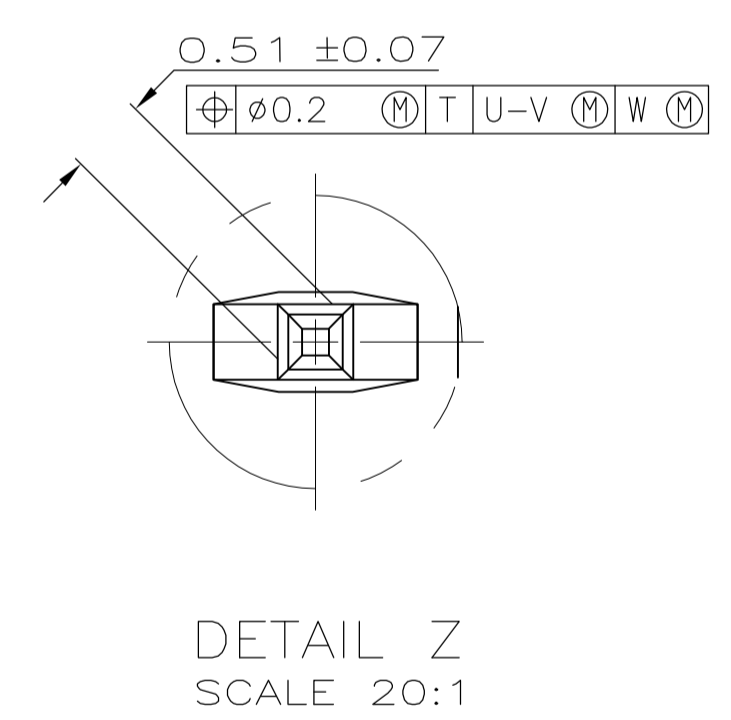


- 1 HOUSING MATERIAL: LIQUID CRYSTAL POLYMER PER ASTM D5138 LCP000 G30A 32250.
- 2 CONTACT MATERIAL: PHOSPHOR BRONZE.
- 3 CONTACT FINISH:
 UNDERPLATE (ENTIRE CONTACT):
 0.00127 MIN NICKEL.
 ON MATING SURFACES:
 CONFORMS TO ALL TESTING SPECIFIED FOR TELCORDIA UNCONTROLLED ENVIRONMENT.
 ON LEADS:
 0.00381 MIN TIN-LEAD OVER UNDERPLATE.
 LUBRICATION (ENTIRE CONTACT):
 SURFACE CONDITIONER PER AMP SPEC 112-1002 AFTER PLATING.
- 4 PART MARKING PER AMP INCORPORATED SPECIFICATION 115-9009, LOCATED APPROXIMATELY AS SHOWN.
- 5 OBSOLETE PARTS: OBSOLETE CIS STREAMLINING PER D.RENAUD/D.SINISI



RECOMMENDED CIRCUIT PATTERN
 PER IPC-D300 TYPE II, CLASS C
 (COMPONENT SIDE)

OBSOLETE	4.25	6.5	34	17	35.88	72	1-536501-1	
	4.25	6.5	130	65	131.88	264	-536501-0	
OBSOLETE	4.25	6.5	106	53	107.88	216	-536501-9	
	4.25	6.5	118	59	119.88	240	-536501-8	
OBSOLETE	4.25	6.5	82	41	83.88	168	-536501-7	
	4.25	6.5	58	29	59.88	120	536501-6	
OBSOLETE	4.25	6.5	70	35	71.88	144	536501-5	
	4.25	6.5	94	47	95.88	192	536501-4	
OBSOLETE	4.25	6.5	46	23	47.88	96	536501-3	
	4.25	6.5	22	11	23.88	48	536501-2	
OBSOLETE	4.25	6.5	10	5	11.88	24	536501-1	
	E	D	C	B	A	FINISH	NO OF POSN	PART NUMBER

THIS DRAWING IS A CONTROLLED DOCUMENT.

DIMENSIONS: mm	TOLERANCES UNLESS OTHERWISE SPECIFIED:	DIN D.R.BENDER 08/06/92	STE TE Connectivity
0 PLC ± -	1 PLC ± -	09/14/92	NAME: Z-PACK 2mm FB, SIGNAL MODULE, PIN ASSEMBLY
2 PLC ± -0.13	3 PLC ± -	09/14/92	PRODUCT SPEC: 2mm
4 PLC ± -	ANGLES ± -		APPLICATION SPEC: -
MATERIAL: 1-2	FINISH: 3	SIZE: A1	WEIGHT: -
		CAGE CODE: 00779	DRAWING NO: 536501
		CUSTOMER DRAWING	SCALE: 4:1 SHEET: 1 OF 1 REV: S2

Компания «Life Electronics» занимается поставками электронных компонентов импортного и отечественного производства от производителей и со складов крупных дистрибьюторов Европы, Америки и Азии.

С конца 2013 года компания активно расширяет линейку поставок компонентов по направлению коаксиальный кабель, кварцевые генераторы и конденсаторы (керамические, пленочные, электролитические), за счёт заключения дистрибьюторских договоров

Мы предлагаем:

- Конкуренспособные цены и скидки постоянным клиентам.
- Специальные условия для постоянных клиентов.
- Подбор аналогов.
- Поставку компонентов в любых объемах, удовлетворяющих вашим потребностям.
- Приемлемые сроки поставки, возможна ускоренная поставка.
- Доставку товара в любую точку России и стран СНГ.
- Комплексную поставку.
- Работу по проектам и поставку образцов.
- Формирование склада под заказчика.
- Сертификаты соответствия на поставляемую продукцию (по желанию клиента).
- Тестирование поставляемой продукции.
- Поставку компонентов, требующих военную и космическую приемку.
- Входной контроль качества.
- Наличие сертификата ISO.

В составе нашей компании организован Конструкторский отдел, призванный помогать разработчикам, и инженерам.

Конструкторский отдел помогает осуществить:

- Регистрацию проекта у производителя компонентов.
- Техническую поддержку проекта.
- Защиту от снятия компонента с производства.
- Оценку стоимости проекта по компонентам.
- Изготовление тестовой платы монтаж и пусконаладочные работы.



Тел: +7 (812) 336 43 04 (многоканальный)
Email: org@lifeelectronics.ru