

LUMOTAST 16 - Emergency stop pushbutton, active/inactive, 2 NC, silver contacts
1.15.213.054/0000



General information

| | |
|----------------|-----------------------|
| Form of lens | conical mushroom form |
| Color of lens | red |
| Form of collar | round |

Dimensions

| | |
|-------------------|---------|
| Mushroom Diameter | 30 mm |
| Overall height | 22.6 mm |
| Mounting depth | 18.2 mm |
| Mounting hole | 16.2 mm |

Mechanical design

| | |
|--|------------------------------|
| NC contact forcibly actuated acc. to IEC 60947-5-1 | yes |
| Mounting | ring nut |
| Terminals | quick connector 2.8 x 0.5 mm |
| Torque for nut ring | 0.8 - 1.5 Nm |
| Contact function | latching |
| Contact materials | Ag |
| Illuminability | Whole Mushroom |
| Reset | by rotation |

Mechanical characteristics

| | |
|-----------------|-------|
| Robustness max. | 100 N |
|-----------------|-------|

Electrical characteristics

| | |
|---------------------|---------|
| Contact arrangement | 2 NC |
| Rated voltage min. | 10 V |
| Rated voltage max. | 35 V |
| Rated current min. | 15 mA |
| Rated current max. | 6000 mA |
| Rated power max. | 250 W |

Electrical characteristics of LED

| | |
|-------------------------------|--------------------|
| LED operating voltage DC min. | 18 V |
| LED operating voltage max. | 28 V |
| LED operating current min. | 8 mA |
| LED operating current max. | 18 mA |
| LED terminal marking | Anode +, Cathode - |

Electrical characteristics acc. to IEC 60947, AC-15, DC-13

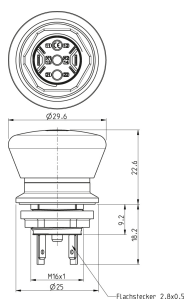
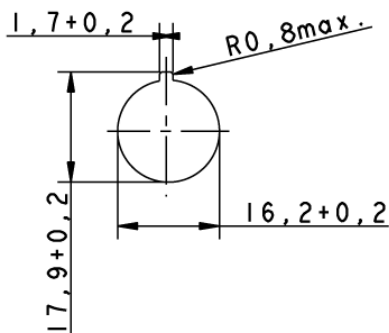
| | |
|--------------------|--------|
| Rated peak voltage | 2500 V |
|--------------------|--------|

| | |
|---|------------|
| Rated operating current I_E , AC15 B300 | 35 V / 5 A |
| Rated operating current I_e DC-13 Q300 | 35 V / 2 A |

Other specifications

| | |
|--------------------------------------|--|
| Ambient temp. operating min. | -25 °C |
| Ambient temp. operating max. | +70 °C |
| Storage temperature min. | -40 °C |
| Storage temperature max. | +80 °C |
| Robustness | acc. to IEC 600 68-2-3 und 2-30 |
| Operating life (operations) / B10 | 30,000 / 30,000 cycle |
| Degree of protection from front side | IP65 (DIN EN 60529) / IP67 |
| Environmental resistance | acc. to IEC 60068-2-14, -30, -33 and -78 |
| Salt spray | IEC 600 68-2-11 |
| ROHS compliant | yes |
| REACH compliant | yes |

Panel cut-out



Компания «Life Electronics» занимается поставками электронных компонентов импортного и отечественного производства от производителей и со складов крупных дистрибьюторов Европы, Америки и Азии.

С конца 2013 года компания активно расширяет линейку поставок компонентов по направлению коаксиальный кабель, кварцевые генераторы и конденсаторы (керамические, пленочные, электролитические), за счёт заключения дистрибьюторских договоров

Мы предлагаем:

- Конкурентоспособные цены и скидки постоянным клиентам.
- Специальные условия для постоянных клиентов.
- Подбор аналогов.
- Поставку компонентов в любых объемах, удовлетворяющих вашим потребностям.
- Приемлемые сроки поставки, возможна ускоренная поставка.
- Доставку товара в любую точку России и стран СНГ.
- Комплексную поставку.
- Работу по проектам и поставку образцов.
- Формирование склада под заказчика.
- Сертификаты соответствия на поставляемую продукцию (по желанию клиента).
- Тестирование поставляемой продукции.
- Поставку компонентов, требующих военную и космическую приемку.
- Входной контроль качества.
- Наличие сертификата ISO.

В составе нашей компании организован Конструкторский отдел, призванный помогать разработчикам, и инженерам.

Конструкторский отдел помогает осуществить:

- Регистрацию проекта у производителя компонентов.
- Техническую поддержку проекта.
- Защиту от снятия компонента с производства.
- Оценку стоимости проекта по компонентам.
- Изготовление тестовой платы монтаж и пусконаладочные работы.



Тел: +7 (812) 336 43 04 (многоканальный)

Email: org@lifeelectronics.ru