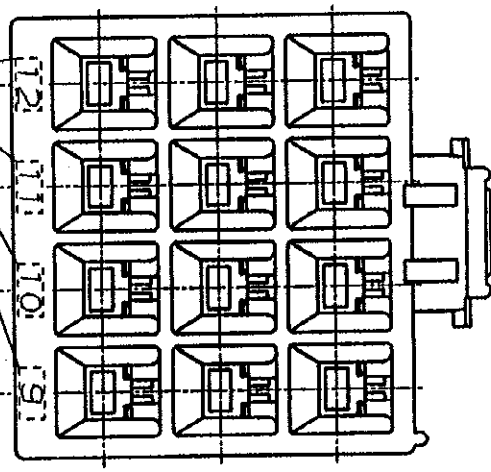
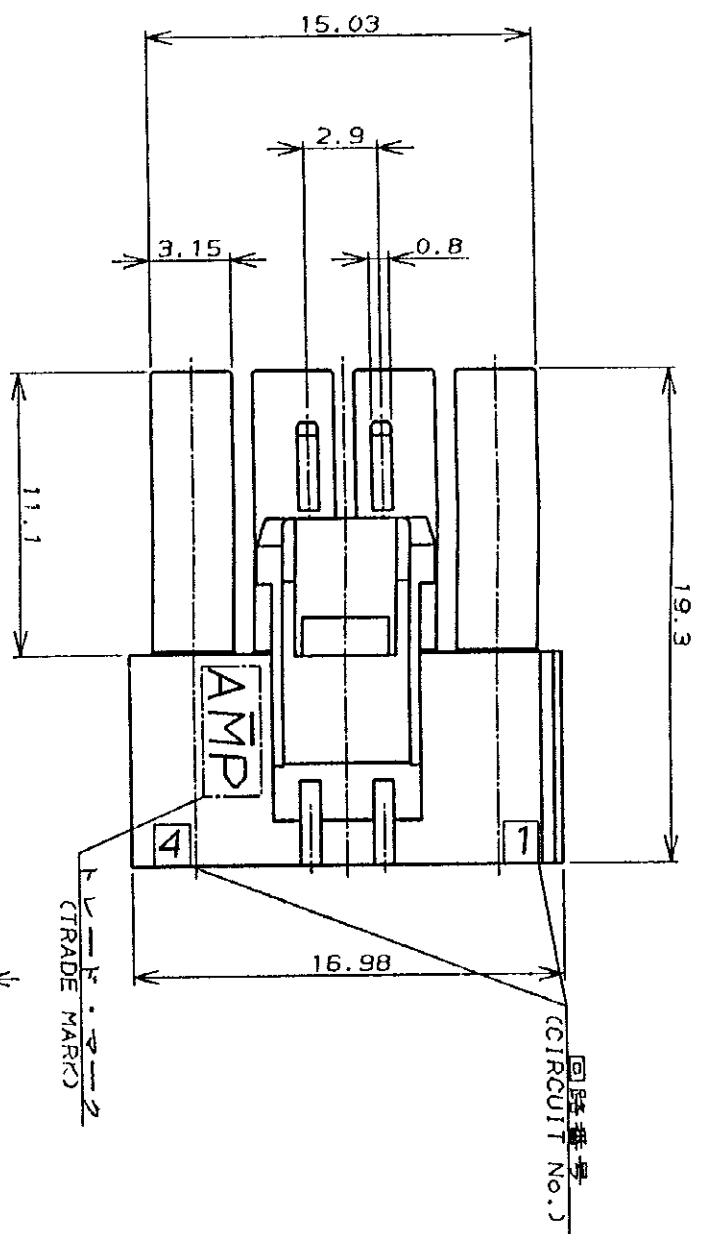
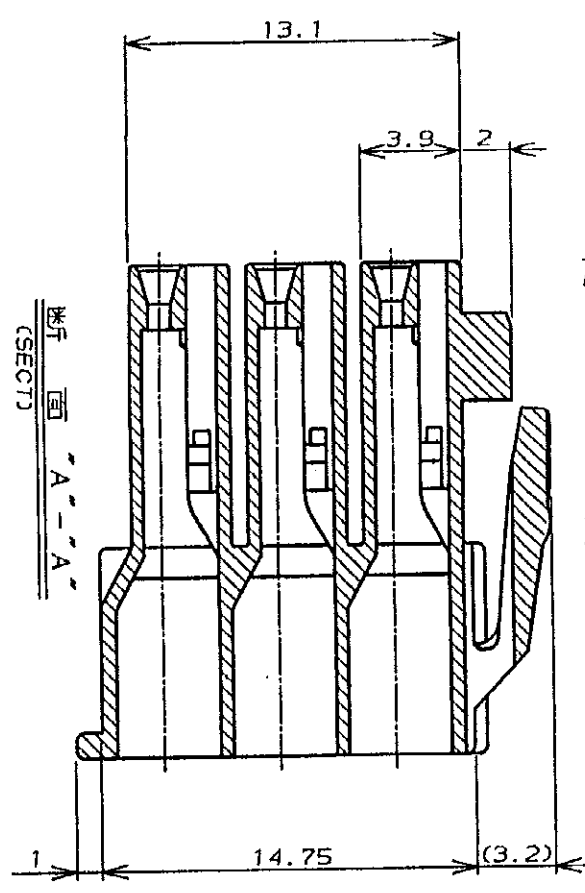
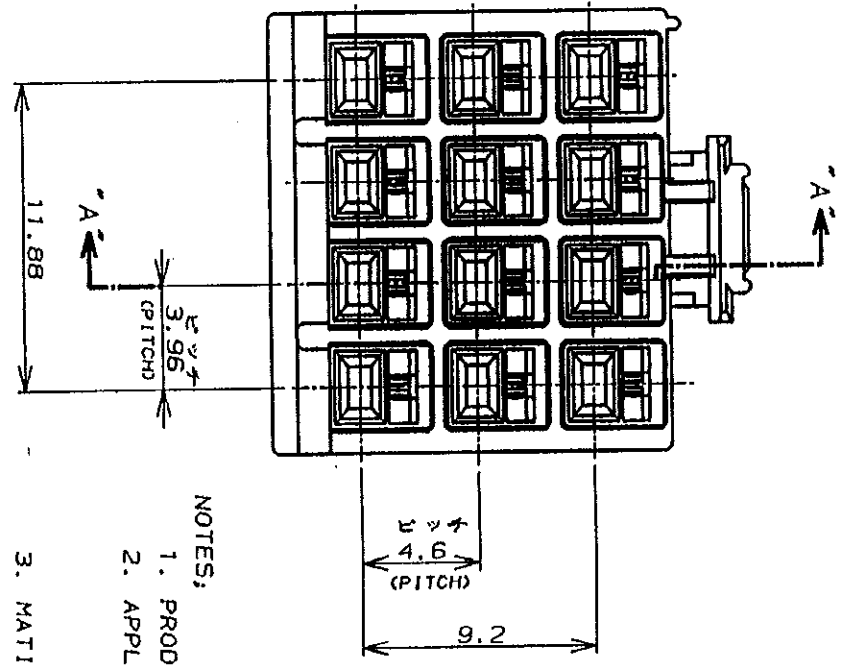


- 注:
1. 適用製品規格: 108-5302
  2. 適用コネクタ型番  
リセ・コネクタ: 175152-□□(20-16AWG)  
175151-□□(26-22AWG)
  3. 適合相手側製品型番  
キヤッチ・ハウジング: 176289-□□(自由リタイア)  
176299-□□(パネル取付タイア)  
タブ・コネクタ: 175150-□□(20-16AWG)  
175149-□□(26-22AWG)
  4. 取扱説明書: IS-503J

- NOTES:
1. PRODUCT SPEC.: 108-5302
  2. APPLICABLE CONTACT P/N  
REC CONTACT: 175152-□□(20-16AWG)  
: 175151-□□(26-22AWG)
  3. MATING CONN. P/N  
CAP HSG: 176289-□□ (FREE HANGING)  
176299-□□ (PANEL MOUNT)  
TAB CONTACT: 175150-□□(20-16AWG)  
175149-□□(26-22AWG)
  4. INSTRUCTION SHEET: IS-503J



色 (COLOR)	位置 (POS.)	極数 (POLARITY)	型番 (P/N)
黒 (BLACK)	12	↑	176278-9
青 (BLUE)	↑	↑	-6
黄 (YELLOW)	↑	↑	-4
赤 (RED)	↑	↑	-2
自然色 (NATURAL)	12	↑	176278-1
ハウジング色調 (HOUSING COLOR)	極数 (POLARITY)	型番 (P/N)	

LTR	変更 (REVISION)	RECORD	DR	CHK	DATE
0	作	成	J-12204	M. S.Y.F.	1/26/89
A	改	訂	J-0154	M. S.Y.F.	6/13/89
B	改	訂	FJ00-0006-93	H.S.	11/24/89

① 19	② 19
設計者 (DESIGNER) M. SHINDO	検査者 (INSPECTOR) M. SHINDO
承認者 (APPROVER) M. SHINDO	検査者 (INSPECTOR) M. SHINDO
設計日 (DESIGN DATE) 11/24/89	検査日 (INSPECTION DATE) 11/24/89
承認日 (APPROVAL DATE) 11/28/89	検査日 (INSPECTION DATE) 11/24/89

**AMP** 日本エー・エル・シー株式会社  
Tokyo, Japan

名称 (NAMED) AMPユニバーサル・パワー・コネクタ 12極  
3.95mmピッチ グラブ・ハウジング (3列タイア)  
AMP UNIVERSAL POWER CONN. 3.95mm PITCH PLUG HOUSING 12 POS (3PL ROW)

サイズ (SIZE) LOC 番号 (No.)  
A3 J C-176278

尺度 (SCALED) REV. B SHEET 1 OF 1

(CUSTOMER DRAWING) 参考

Компания «Life Electronics» занимается поставками электронных компонентов импортного и отечественного производства от производителей и со складов крупных дистрибьюторов Европы, Америки и Азии.

С конца 2013 года компания активно расширяет линейку поставок компонентов по направлению коаксиальный кабель, кварцевые генераторы и конденсаторы (керамические, пленочные, электролитические), за счёт заключения дистрибьюторских договоров

Мы предлагаем:

- Конкурентоспособные цены и скидки постоянным клиентам.
- Специальные условия для постоянных клиентов.
- Подбор аналогов.
- Поставку компонентов в любых объемах, удовлетворяющих вашим потребностям.
- Приемлемые сроки поставки, возможна ускоренная поставка.
- Доставку товара в любую точку России и стран СНГ.
- Комплексную поставку.
- Работу по проектам и поставку образцов.
- Формирование склада под заказчика.
- Сертификаты соответствия на поставляемую продукцию (по желанию клиента).
- Тестирование поставляемой продукции.
- Поставку компонентов, требующих военную и космическую приемку.
- Входной контроль качества.
- Наличие сертификата ISO.

В составе нашей компании организован Конструкторский отдел, призванный помогать разработчикам, и инженерам.

Конструкторский отдел помогает осуществить:

- Регистрацию проекта у производителя компонентов.
- Техническую поддержку проекта.
- Защиту от снятия компонента с производства.
- Оценку стоимости проекта по компонентам.
- Изготовление тестовой платы монтаж и пусконаладочные работы.



Тел: +7 (812) 336 43 04 (многоканальный)

Email: [org@lifeelectronics.ru](mailto:org@lifeelectronics.ru)