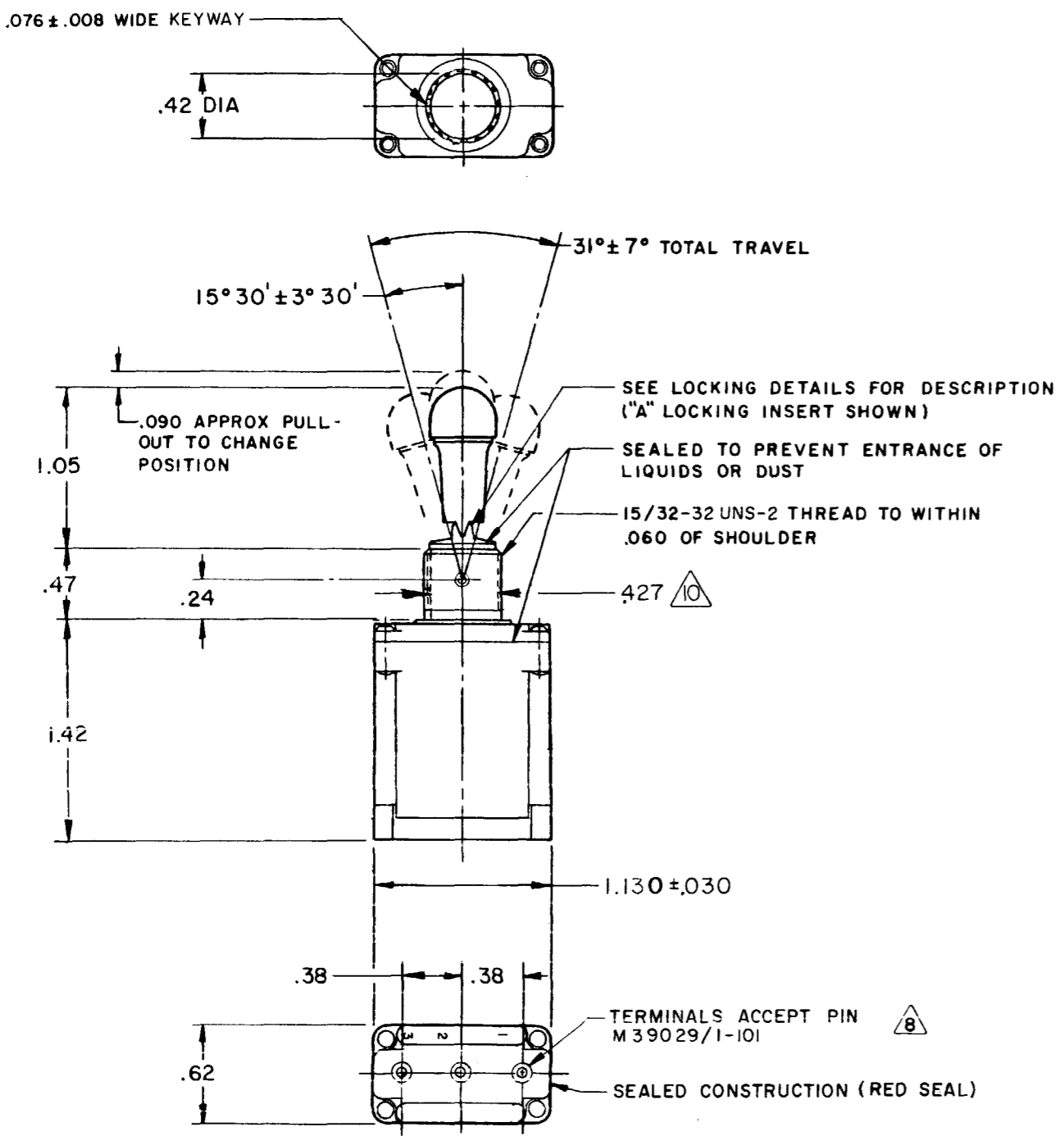


CATALOG LISTING
M101TL2 SERIES CHART 2
 ISSUE 15
 REVISIONS
 A 092297 JAK 16 FEB 98
 B 204687 G J W 09 JAN 02
 18 MAR 73
 14 MAY 73
 DRAWN
 RASTER

MICRO SWITCH
 FREEPORT, ILLINOIS, U.S.A.
 A DIVISION OF HONEYWELL
 FED. MFG. CODE 91929

CATALOG LISTING
101TL2 SERIES
CHART 2
SWITCH - TOGGLE

THIS DRAWING COVERS A PROPRIETARY ITEM AND IS THE PROPERTY OF MICRO SWITCH, A DIVISION OF HONEYWELL. THIS DRAWING IS NOT TO BE COPIED OR USED WITHOUT THE APPROVAL OF MICRO SWITCH.

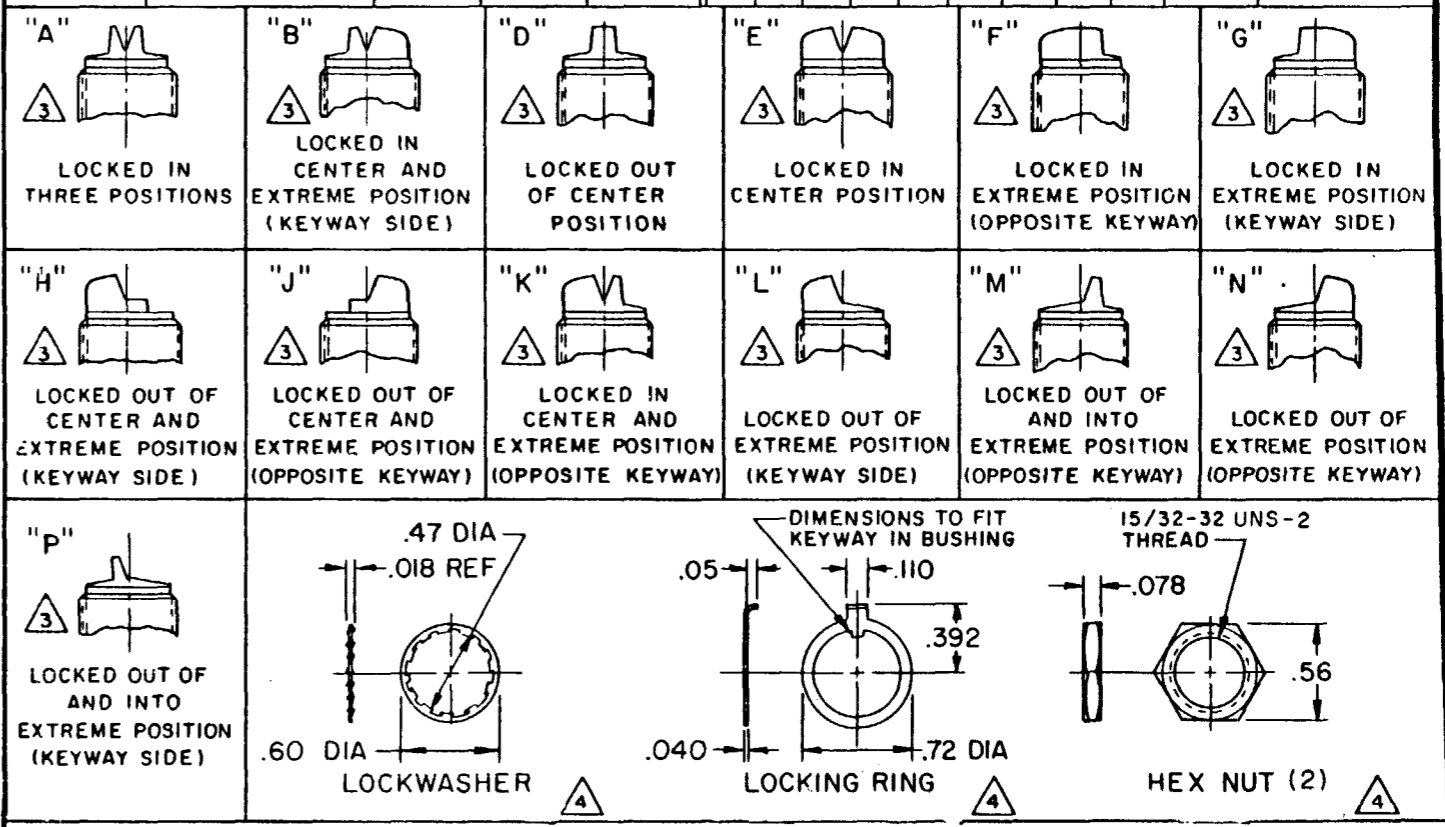


NOTES

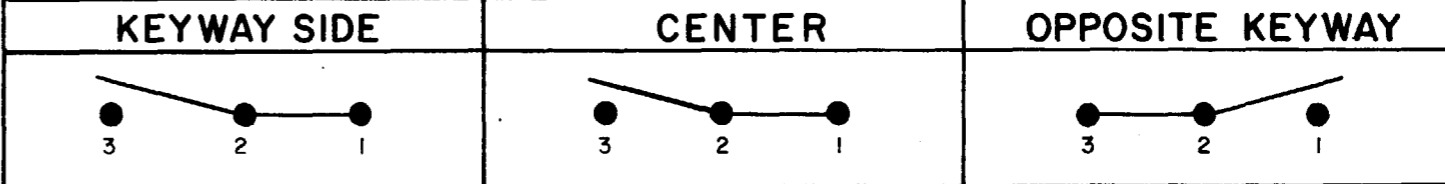
- 1 - SWITCHES ARE CAPABLE OF WITHSTANDING A TEMPERATURE OF 160° F CONTINUOUSLY AT FULL RATED LOAD
- 2 - CIRCUIT DESIGNATION, MICRO SWITCH CATALOG LISTING, DATE CODE AND "MS" NUMBER IDENTIFIED ON SIDE OF SWITCH
- 3 KEYWAY SHOWN ON LEFT SIDE
- 4 FURNISHED UNASSEMBLED
- 5 - THESE SWITCHES ARE QUALIFIED UNDER MIL-S-3950
- 6 SUFFIX LETTER MUST BE ADDED FOR DESIRED TYPE TOGGLE LOCKING SEE CHART FOR AVAILABLE LOCKING COMBINATIONS
- 7 CIRCUIT DIAGRAMS APPLY ONLY TO "ON" AND "MOM ON" POSITIONS
- 8 THE SEALING GROMMET SHALL SEAL ON A SMOOTH WIRE INSULATION OF .040 TO .083 DIAMETERS (16-20 GAGE)
- 9 UNUSED TERMINAL HOLES MAY BE SEALED WITH PLUGS M83723/28-20

SCALE FULL
 DO NOT SCALE PRINT
 UNLESS OTHERWISE NOTED
 DIMENSIONS ARE IN INCHES
TOLERANCES ARE
 ONE PLACE (.0) ± .030
 TWO PLACE (.00) ± .015
 THREE PLACE (.000) ± .005
 ANGLES ±
 WEIGHT

| CAT. LIST. | AVAILABLE LOCKING COMBINATIONS FOR CONFIGURATION SEE LETTERED DETAILS | CIRCUIT WITH TOGGLE IN | | | CURRENT CAPACITY (AMPS) | | | | | | | | MS NUMBER | | |
|------------|---|------------------------------|--------|----------------------------------|-------------------------|--------------|-----|-----|-----------|--------|----------------|--------|-----------|---------|----------|
| | | EXTREME POSITION KEYWAY SIDE | CENTER | EXTREME POSITION OPPOSITE KEYWAY | RESISTIVE LOAD | | | | LAMP LOAD | | INDUCTIVE LOAD | | | | |
| | | | | | 30 DC VOLTS | 115 AC VOLTS | 250 | 115 | 230 | 30 VDC | 115 VAC | 30 VDC | | 115 VAC | |
| 101TL2-1 | A,B,D,E,F,G,H,J,K,L,M,N,P | ON | OFF | ON | | | | | | | | | | | 27787-21 |
| 101TL2-2 | D, F, G | OFF | NONE | ON | | | | | | | | | | | 27787-22 |
| 101TL2-3 | D, F, G | ON | NONE | ON | | | | | | | | | | | 27787-23 |
| 101TL2-21 | E, F, K, M, N | NONE | OFF | ON | 75 | .75 | .5 | 75 | 6 | 5 | 3 | 75 | 7.5 | | 27787-24 |
| 101TL2-31 | E, F, K, M | NONE | ON | ON | | | | | | | | | | | 27787-33 |
| 101TL2-4 | F, G | MOM OFF | NONE | ON | | | | | | | | | | | 27787-29 |
| 101TL2-5 | E, F, K, L, M, N | MOM ON | OFF | ON | | | | | | | | | | | 27787-31 |
| 101TL2-6 | F | MOM ON | NONE | OFF | | | | | | | | | | | 27787-30 |
| 101TL2-7 | E, L, N | MOM ON | OFF | MOM ON | | | | | | | | | | | 27787-27 |
| 101TL2-8 | F | MOM ON | NONE | ON | 7.5 | .75 | .5 | 75 | 6 | 4 | 2 | 75 | 7.5 | | 27787-26 |
| 101TL2-51 | E | NONE | ON | MOM ON | | | | | | | | | | | 27787-32 |
| 101TL2-61 | E | MOM ON | OFF | NONE | | | | | | | | | | | 27787-28 |
| | | | | | | | | | | | | | | | 27787-25 |



CIRCUIT DIAGRAM



FROM BOTTOM OF KEYWAY TO MAJOR DIA OF 15/32 THREAD

Компания «Life Electronics» занимается поставками электронных компонентов импортного и отечественного производства от производителей и со складов крупных дистрибьюторов Европы, Америки и Азии.

С конца 2013 года компания активно расширяет линейку поставок компонентов по направлению коаксиальный кабель, кварцевые генераторы и конденсаторы (керамические, пленочные, электролитические), за счёт заключения дистрибьюторских договоров

Мы предлагаем:

- Конкуренеспособные цены и скидки постоянным клиентам.
- Специальные условия для постоянных клиентов.
- Подбор аналогов.
- Поставку компонентов в любых объемах, удовлетворяющих вашим потребностям.
- Приемлемые сроки поставки, возможна ускоренная поставка.
- Доставку товара в любую точку России и стран СНГ.
- Комплексную поставку.
- Работу по проектам и поставку образцов.
- Формирование склада под заказчика.
- Сертификаты соответствия на поставляемую продукцию (по желанию клиента).
- Тестирование поставляемой продукции.
- Поставку компонентов, требующих военную и космическую приемку.
- Входной контроль качества.
- Наличие сертификата ISO.

В составе нашей компании организован Конструкторский отдел, призванный помогать разработчикам, и инженерам.

Конструкторский отдел помогает осуществить:

- Регистрацию проекта у производителя компонентов.
- Техническую поддержку проекта.
- Защиту от снятия компонента с производства.
- Оценку стоимости проекта по компонентам.
- Изготовление тестовой платы монтаж и пусконаладочные работы.



Тел: +7 (812) 336 43 04 (многоканальный)

Email: org@lifeelectronics.ru