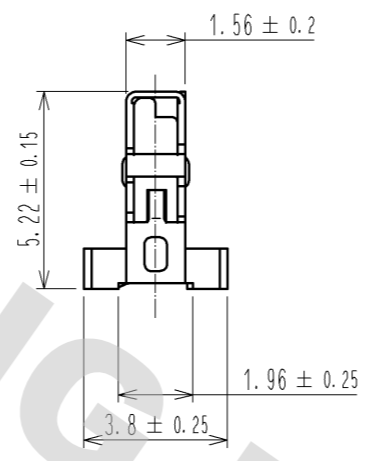
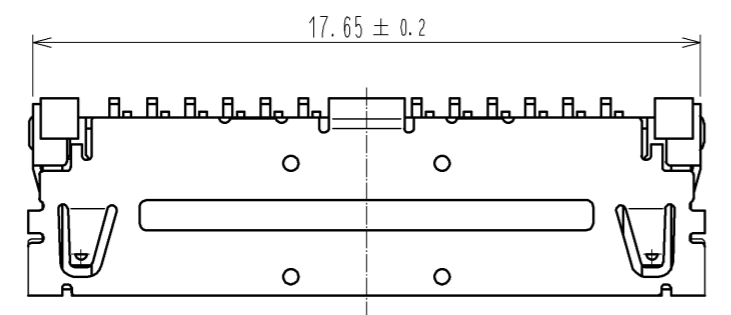
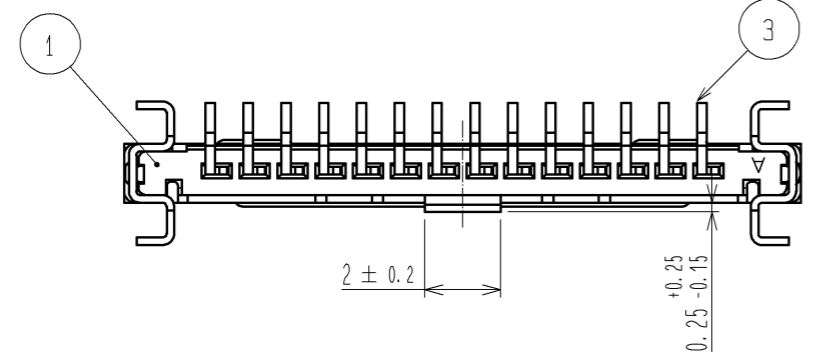
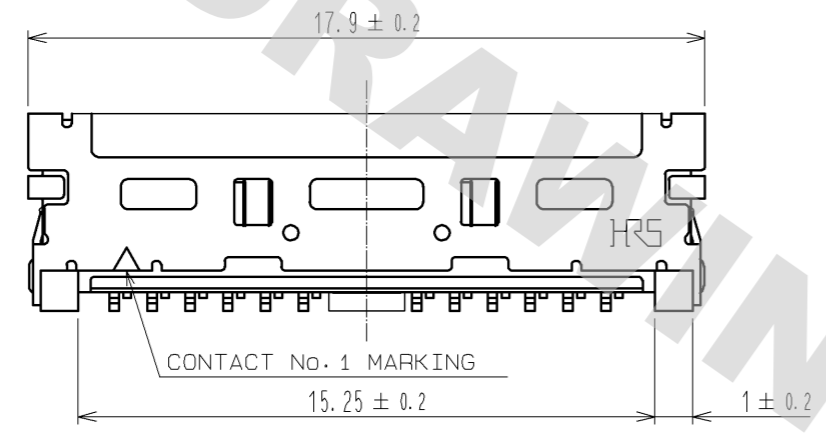
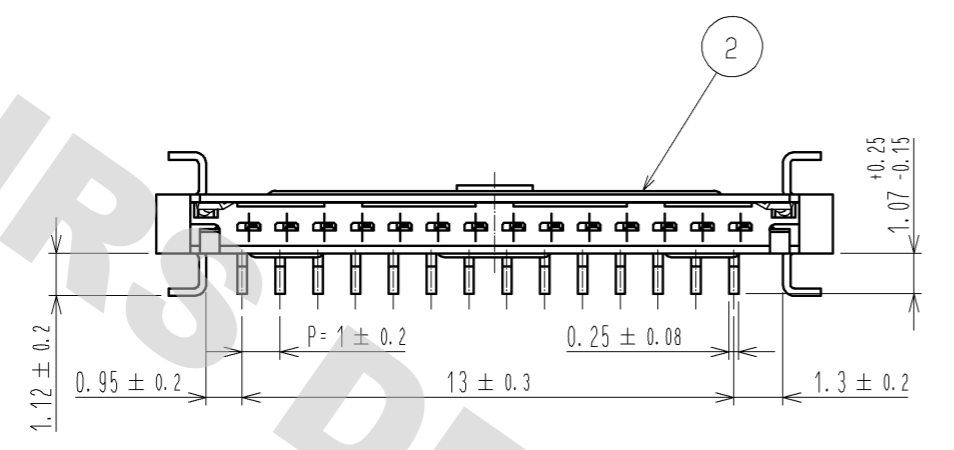
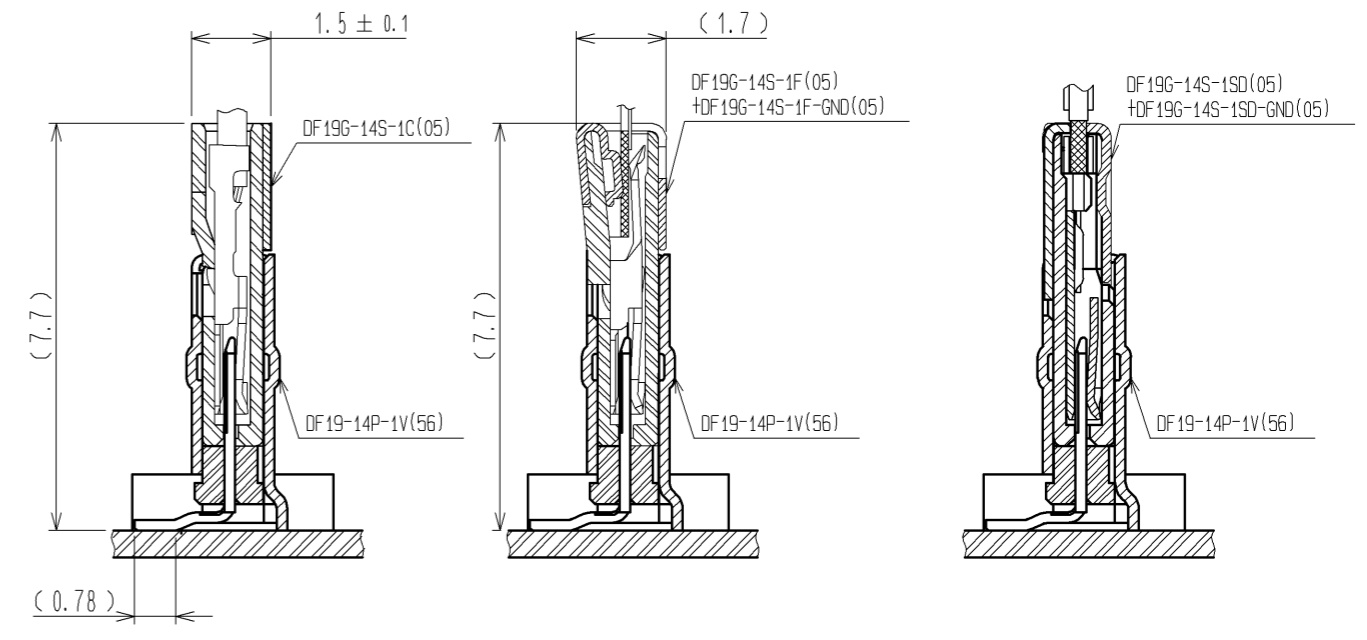


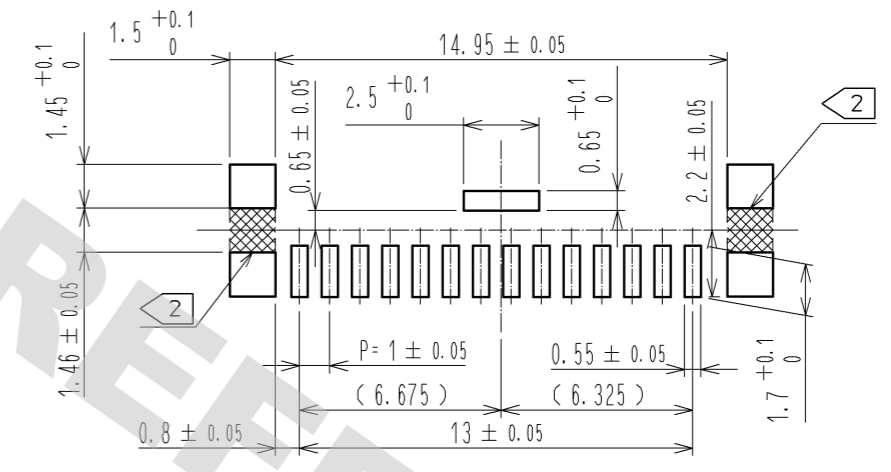
DRAWING FOR REFERENCE: This is subject to change without notice
08/11/2012



APPLICATION DIAGRAM(FREE)



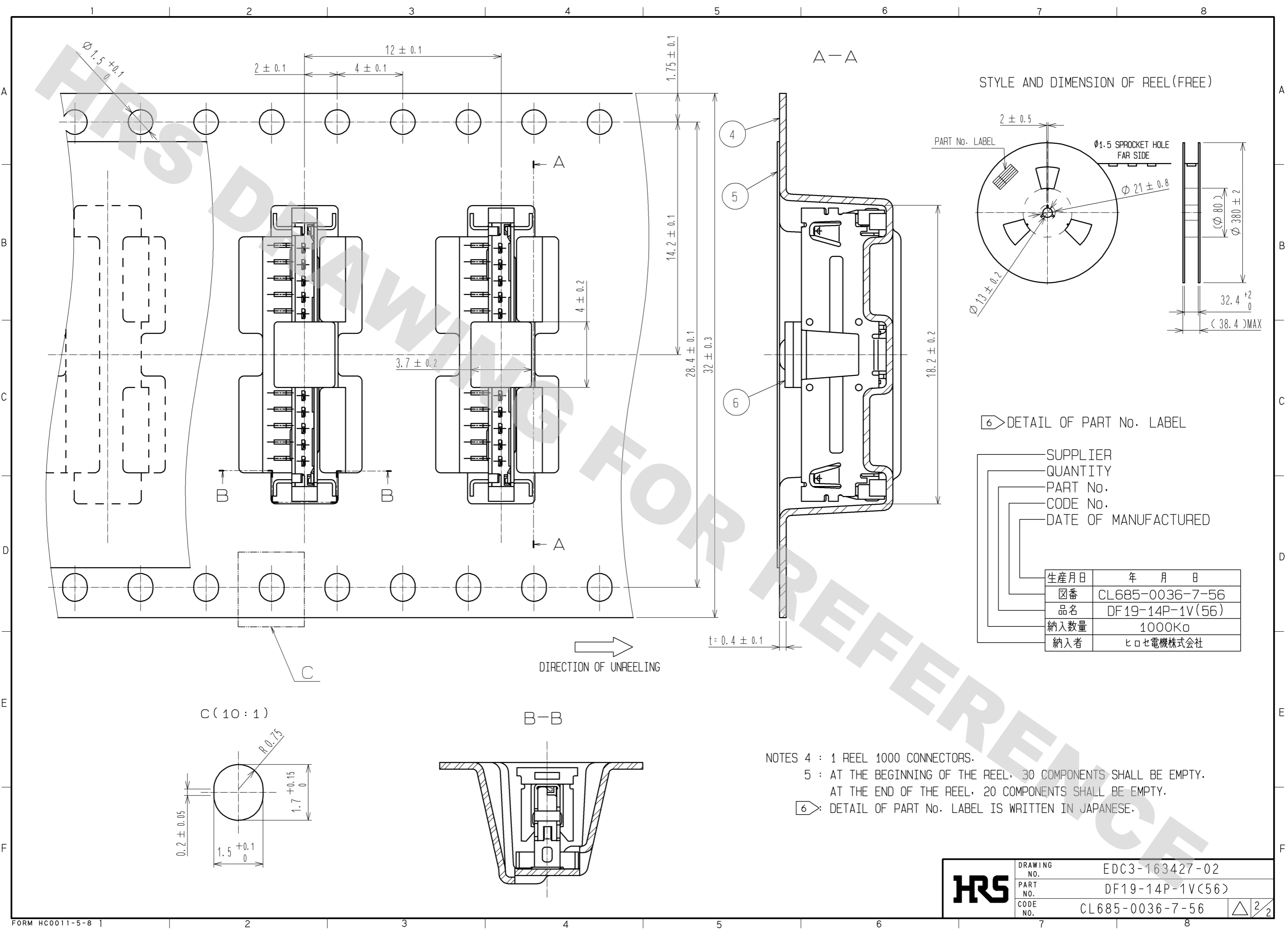
RECOMMENDED PATTERN(FREE)



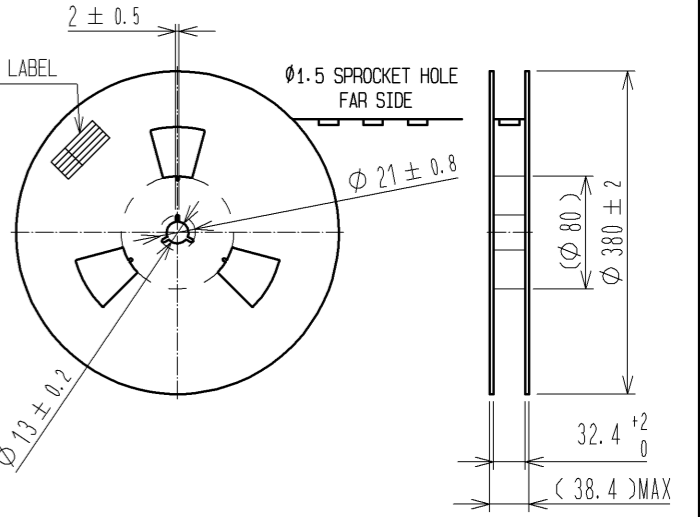
NOTES 1 : LEAD CO-PLANARITY SHALL BE 0.1mm MAX.
 2 : IF THERE IS PATTERN ON PART, THERE IS A POSSIBILITY THAT IT WILL MAKE CONTACT WITH THE METAL SHELL.
 3 : RECOMMENDED THICKNESS OF CREAM SOLDER PASTE : 0.15mm
 OPEN AREA RATIO : 100%

2	PHOSPHOR BRONZE	SURFACE:TIN-COPPER PLATED 1μm min UNDER PLATING:NICKEL PLATED 0.5μm min	6	POLYAMIDE	CAP
1	POLYAMIDE	NATURAL (BEIGE), UL94V-0	5	POLYESTER	COVER TAPE, CLEAR
			4	PS	EMBOSSED CARRIER TAPE, CLEAR
			3	PHOSPHOR BRONZE	CONTACT AREA:GOLD PLATED 0.1μm min LEAD AREA:TIN-COPPER PLATED 1μm min UNDER PLATING:NICKEL PLATED 1μm min
NO.	MATERIAL	FINISH . REMARKS	NO.	MATERIAL	FINISH . REMARKS
UNITS mm		SCALE 5 : 1	COUNT 	DESCRIPTION OF REVISIONS	
APPROVED : TS. SAKATA 08.09.24			DESIGNED	CHECKED	
CHECKED : TS. KUMAZAWA 08.09.24			DATE	DATE	
DESIGNED : SN. KOBAYASHI 08.09.09			DRAWING NO. EDC3-163427-02		
DRAWN : SN. KOBAYASHI 08.09.09			PART NO. DF19-14P-1V(56)		
HRS HIROSE ELECTRIC CO., LTD.			CODE NO. CL685-0036-7-56		
			1/2		

DRAWING FOR REFERENCE: This is subject to change without notice
08/11/2012



STYLE AND DIMENSION OF REEL (FREE)



6 DETAIL OF PART No. LABEL

SUPPLIER
QUANTITY
PART No.
CODE No.
DATE OF MANUFACTURED

生産月日	年 月 日
図番	CL685-0036-7-56
品名	DF19-14P-1V(56)
納入数量	1000K ϕ
納入者	ヒロセ電機株式会社

NOTES 4 : 1 REEL 1000 CONNECTORS.
5 : AT THE BEGINNING OF THE REEL, 30 COMPONENTS SHALL BE EMPTY.
AT THE END OF THE REEL, 20 COMPONENTS SHALL BE EMPTY.
6 : DETAIL OF PART No. LABEL IS WRITTEN IN JAPANESE.

HRS	DRAWING NO.	EDC3-163427-02	$\triangle 2/2$
	PART NO.	DF19-14P-1V(56)	
	CODE NO.	CL685-0036-7-56	

Компания «Life Electronics» занимается поставками электронных компонентов импортного и отечественного производства от производителей и со складов крупных дистрибьюторов Европы, Америки и Азии.

С конца 2013 года компания активно расширяет линейку поставок компонентов по направлению коаксиальный кабель, кварцевые генераторы и конденсаторы (керамические, пленочные, электролитические), за счёт заключения дистрибьюторских договоров

Мы предлагаем:

- Конкурентоспособные цены и скидки постоянным клиентам.
- Специальные условия для постоянных клиентов.
- Подбор аналогов.
- Поставку компонентов в любых объемах, удовлетворяющих вашим потребностям.
- Приемлемые сроки поставки, возможна ускоренная поставка.
- Доставку товара в любую точку России и стран СНГ.
- Комплексную поставку.
- Работу по проектам и поставку образцов.
- Формирование склада под заказчика.
- Сертификаты соответствия на поставляемую продукцию (по желанию клиента).
- Тестирование поставляемой продукции.
- Поставку компонентов, требующих военную и космическую приемку.
- Входной контроль качества.
- Наличие сертификата ISO.

В составе нашей компании организован Конструкторский отдел, призванный помогать разработчикам, и инженерам.

Конструкторский отдел помогает осуществить:

- Регистрацию проекта у производителя компонентов.
- Техническую поддержку проекта.
- Защиту от снятия компонента с производства.
- Оценку стоимости проекта по компонентам.
- Изготовление тестовой платы монтаж и пусконаладочные работы.



Тел: +7 (812) 336 43 04 (многоканальный)

Email: org@lifeelectronics.ru