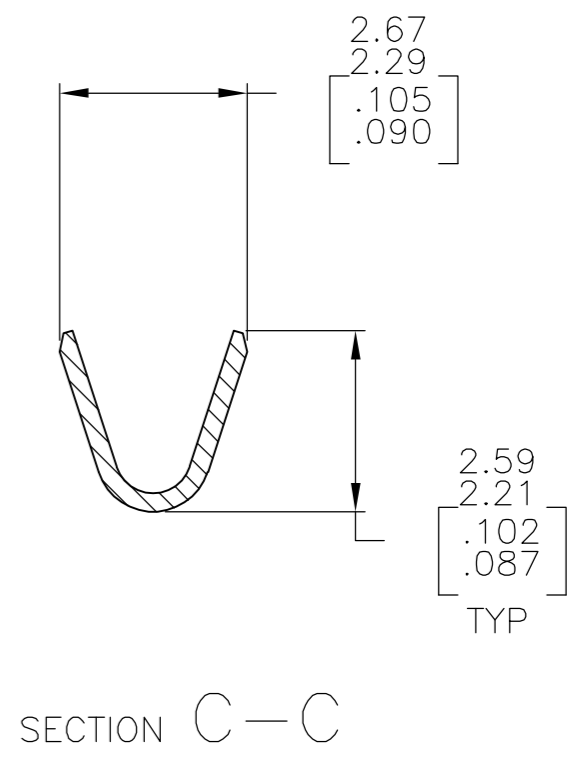
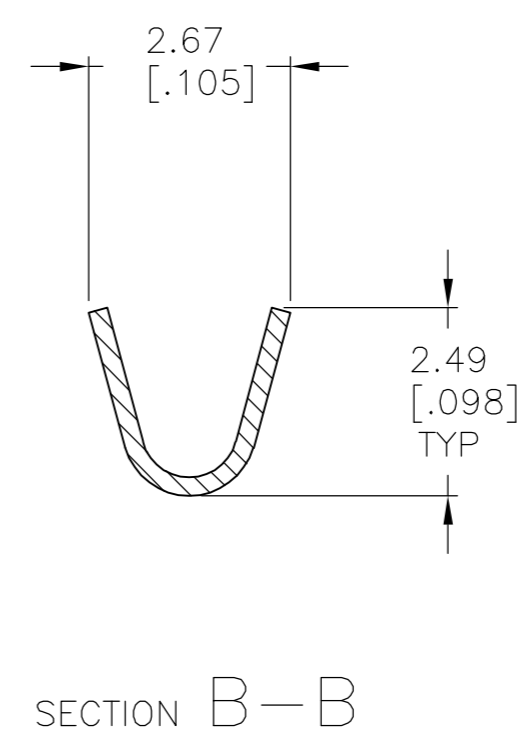
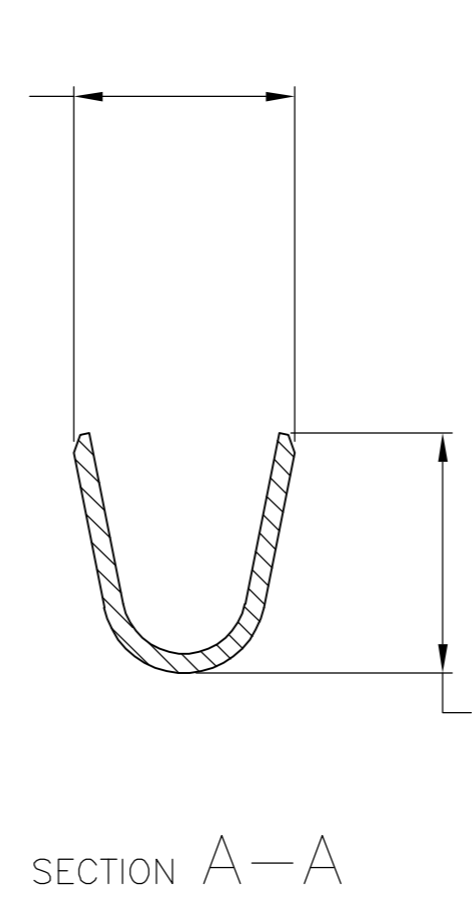
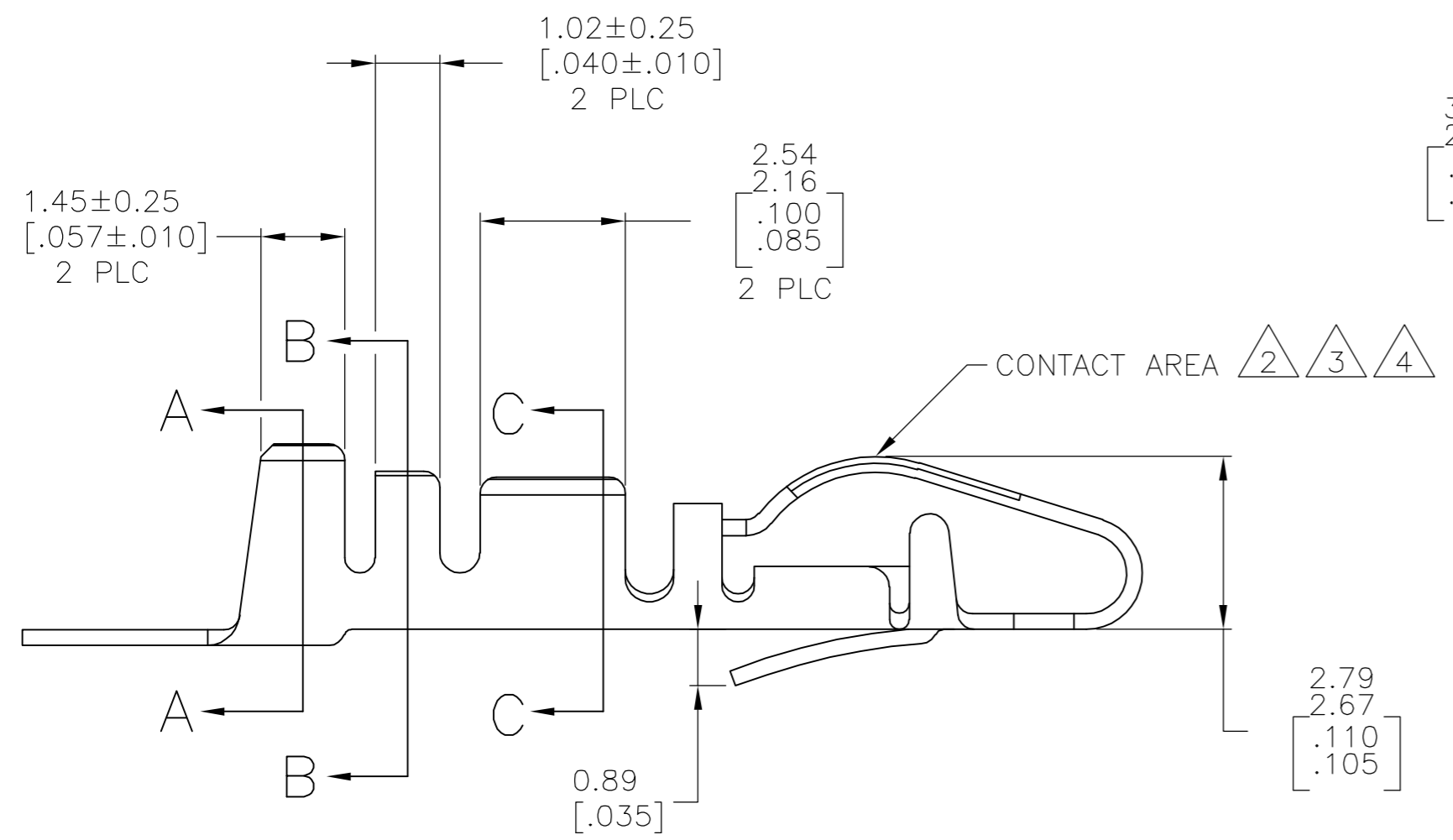
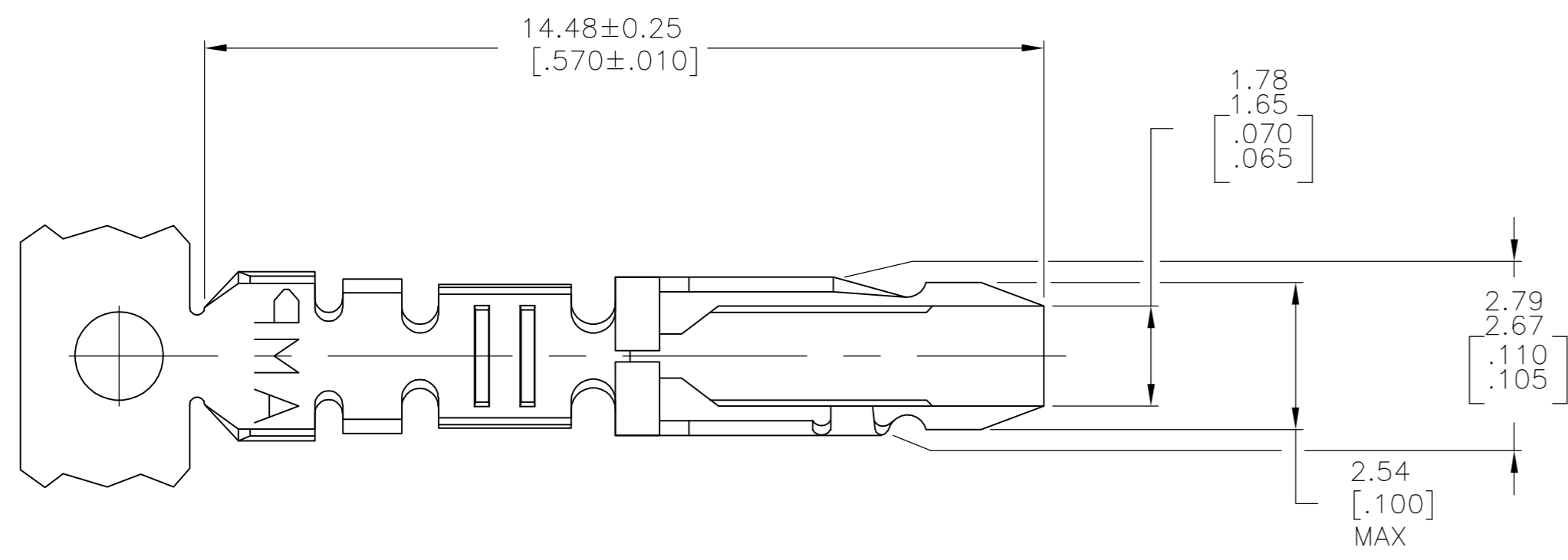


THIS DRAWING IS UNPUBLISHED. RELEASED FOR PUBLICATION
 © COPYRIGHT BY TYCO ELECTRONICS CORPORATION. ALL RIGHTS RESERVED.

LOC	DIST	REVISIONS			
P	LTR	DESCRIPTION	DATE	DWN	APVD
AD	00	AG	ECO 05 006319	23MAY06	BSV MK



- 1 PHOSPHOR BRONZE.
- 2 2.54mμ[.000100] MIN TIN-LEAD OVER 1.27mμ[.000050] MIN NICKEL.
- 3 0.76mμ[.00030] MIN GOLD IN CONTACT AREA, GOLD FLASH ON REMAINDER OF CONTACT, BOTH OVER 1.27mμ[.000050] MIN NICKEL
- 4 0.38mμ[.00030] MIN GOLD IN CONTACT AREA, GOLD FLASH ON REMAINDER OF CONTACT, BOTH OVER 1.27mμ[.000050] MIN NICKEL
- 5. REVERSE REELED (LEFT TO RIGHT FEED), FOR MINI-APPLICATOR.
- 6. INSULATION RANGE: 1.40-2.03[.055-.080] DIA.
- 7 2.54mμ[.000100] MATTE TIN OVER 1.27mμ[.000050] MIN NICKEL.

7	5-583361-2
4	583361-4
3	583361-3
2	583361-2
FINISH	PART NO.

THIS DRAWING IS A CONTROLLED DOCUMENT.		DWN D.HARDY 28AUG97	Tyco Electronics Corporation Harrisburg, Pa 17105-3608												
DIMENSIONS: mm [INCHES]		CHK R.STONE 04SEP97	NAME N.SCHROLL												
TOLERANCES UNLESS OTHERWISE SPECIFIED:		APVD 05SEP97	PRODUCT SPEC												
<table border="1"> <tr><td>0 PLC</td><td>± -</td></tr> <tr><td>1 PLC</td><td>± -</td></tr> <tr><td>2 PLC</td><td>± -</td></tr> <tr><td>3 PLC</td><td>± 0.13[.005]</td></tr> <tr><td>4 PLC</td><td>± -</td></tr> <tr><td>ANGLES</td><td>± -</td></tr> </table>		0 PLC	± -	1 PLC	± -	2 PLC	± -	3 PLC	± 0.13[.005]	4 PLC	± -	ANGLES	± -	APPLICATION SPEC	
0 PLC	± -														
1 PLC	± -														
2 PLC	± -														
3 PLC	± 0.13[.005]														
4 PLC	± -														
ANGLES	± -														
MATERIAL 1		FINISH SEE TABLE	WEIGHT -	RESTRICTED TO -											
CUSTOMER DRAWING		SIZE A2	CAGE CODE 00779	DRAWING NO C=42717											
SCALE 10:1		SHEET 1	OF 1	REV AG											

Компания «Life Electronics» занимается поставками электронных компонентов импортного и отечественного производства от производителей и со складов крупных дистрибьюторов Европы, Америки и Азии.

С конца 2013 года компания активно расширяет линейку поставок компонентов по направлению коаксиальный кабель, кварцевые генераторы и конденсаторы (керамические, пленочные, электролитические), за счёт заключения дистрибьюторских договоров

Мы предлагаем:

- Конкурентоспособные цены и скидки постоянным клиентам.
- Специальные условия для постоянных клиентов.
- Подбор аналогов.
- Поставку компонентов в любых объемах, удовлетворяющих вашим потребностям.
- Приемлемые сроки поставки, возможна ускоренная поставка.
- Доставку товара в любую точку России и стран СНГ.
- Комплексную поставку.
- Работу по проектам и поставку образцов.
- Формирование склада под заказчика.
- Сертификаты соответствия на поставляемую продукцию (по желанию клиента).
- Тестирование поставляемой продукции.
- Поставку компонентов, требующих военную и космическую приемку.
- Входной контроль качества.
- Наличие сертификата ISO.

В составе нашей компании организован Конструкторский отдел, призванный помогать разработчикам, и инженерам.

Конструкторский отдел помогает осуществить:

- Регистрацию проекта у производителя компонентов.
- Техническую поддержку проекта.
- Защиту от снятия компонента с производства.
- Оценку стоимости проекта по компонентам.
- Изготовление тестовой платы монтаж и пусконаладочные работы.



Тел: +7 (812) 336 43 04 (многоканальный)

Email: org@lifeelectronics.ru