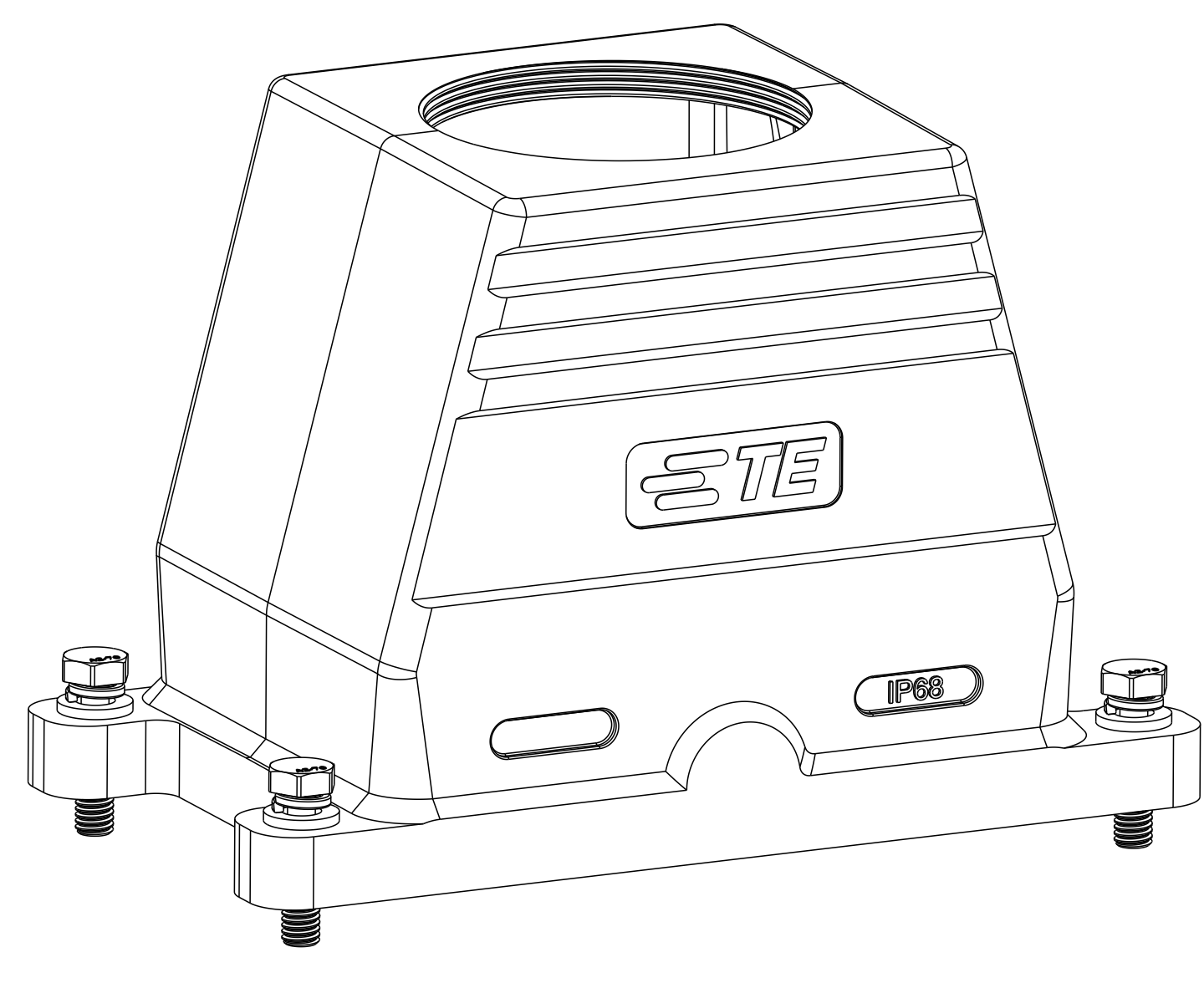
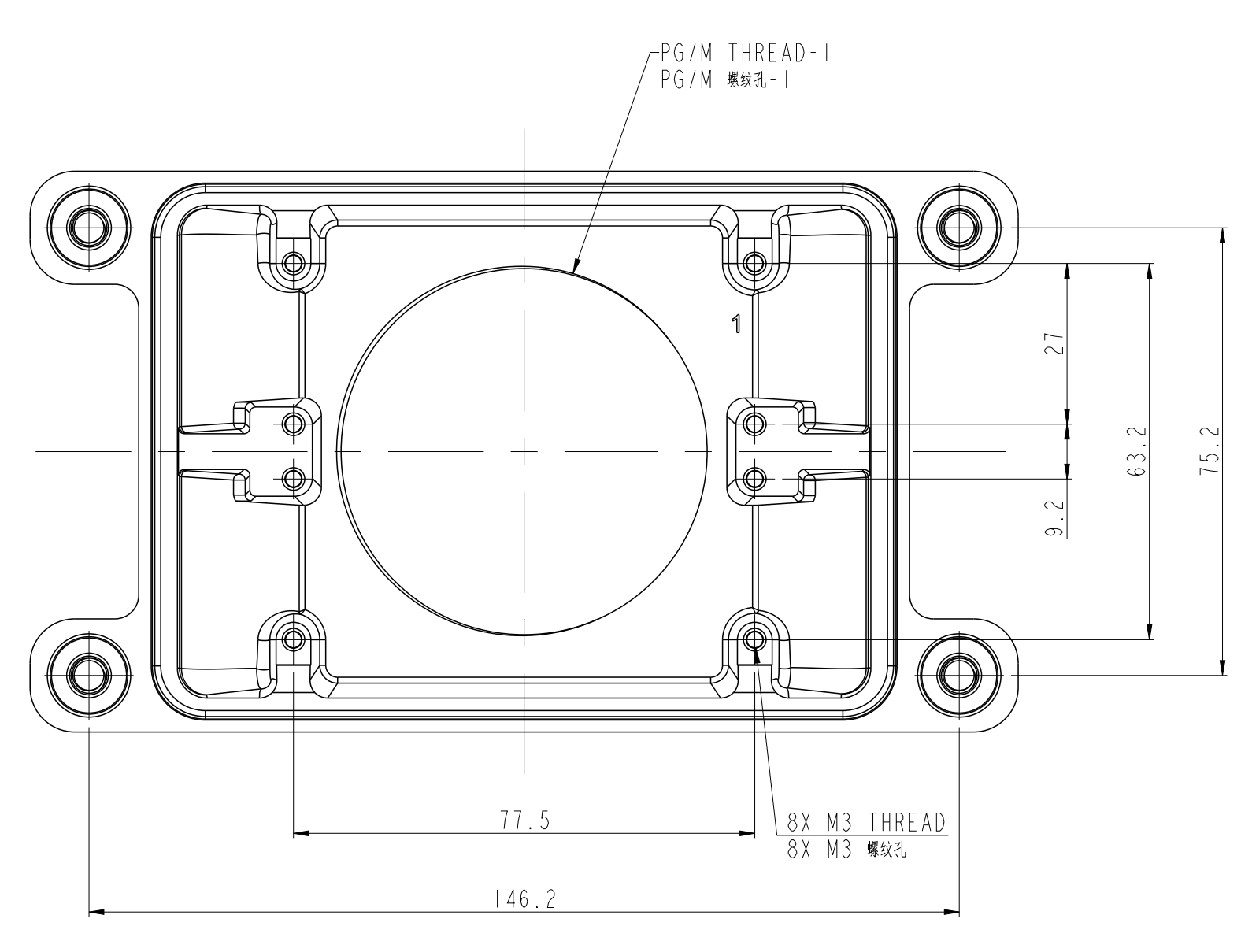
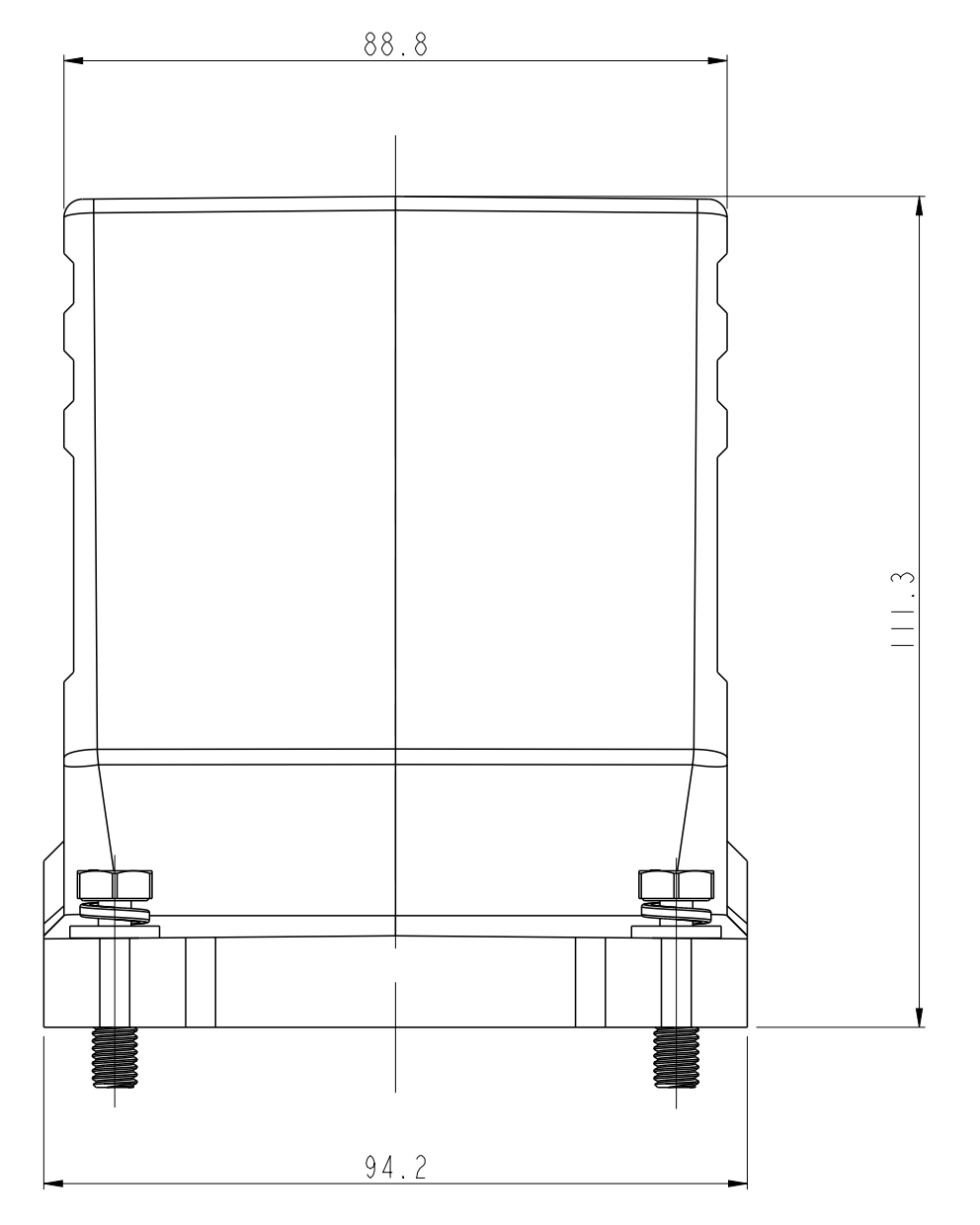
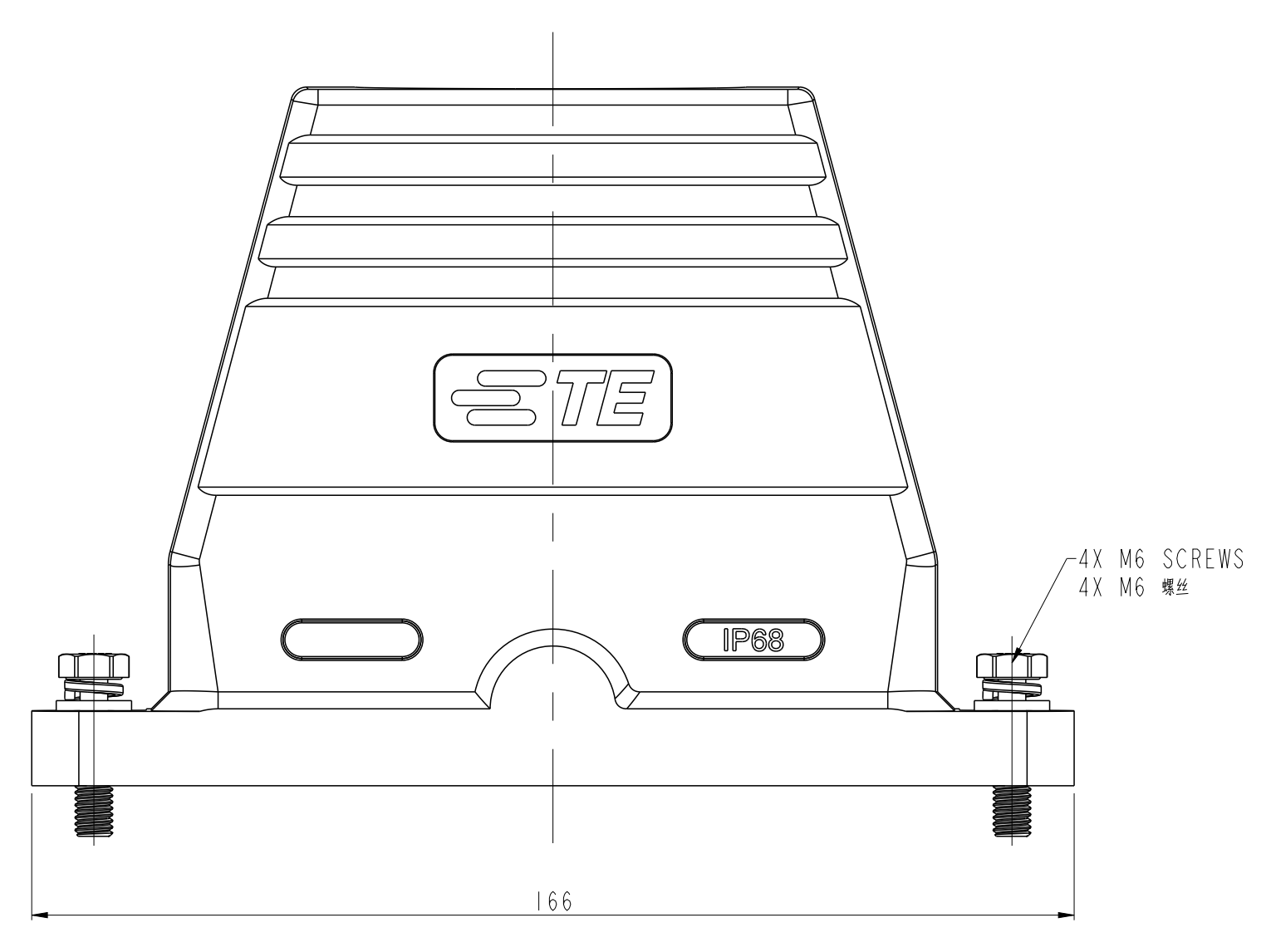
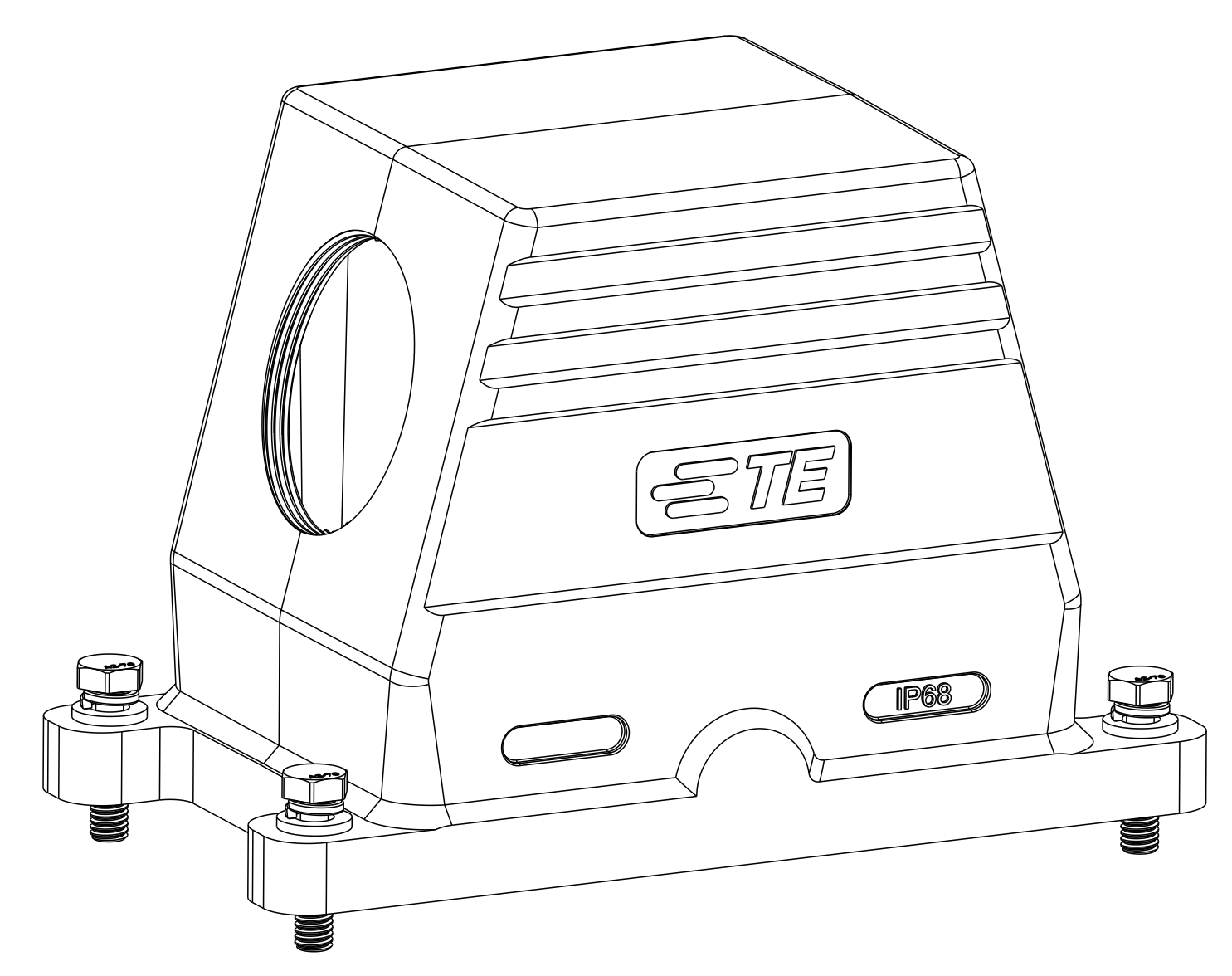
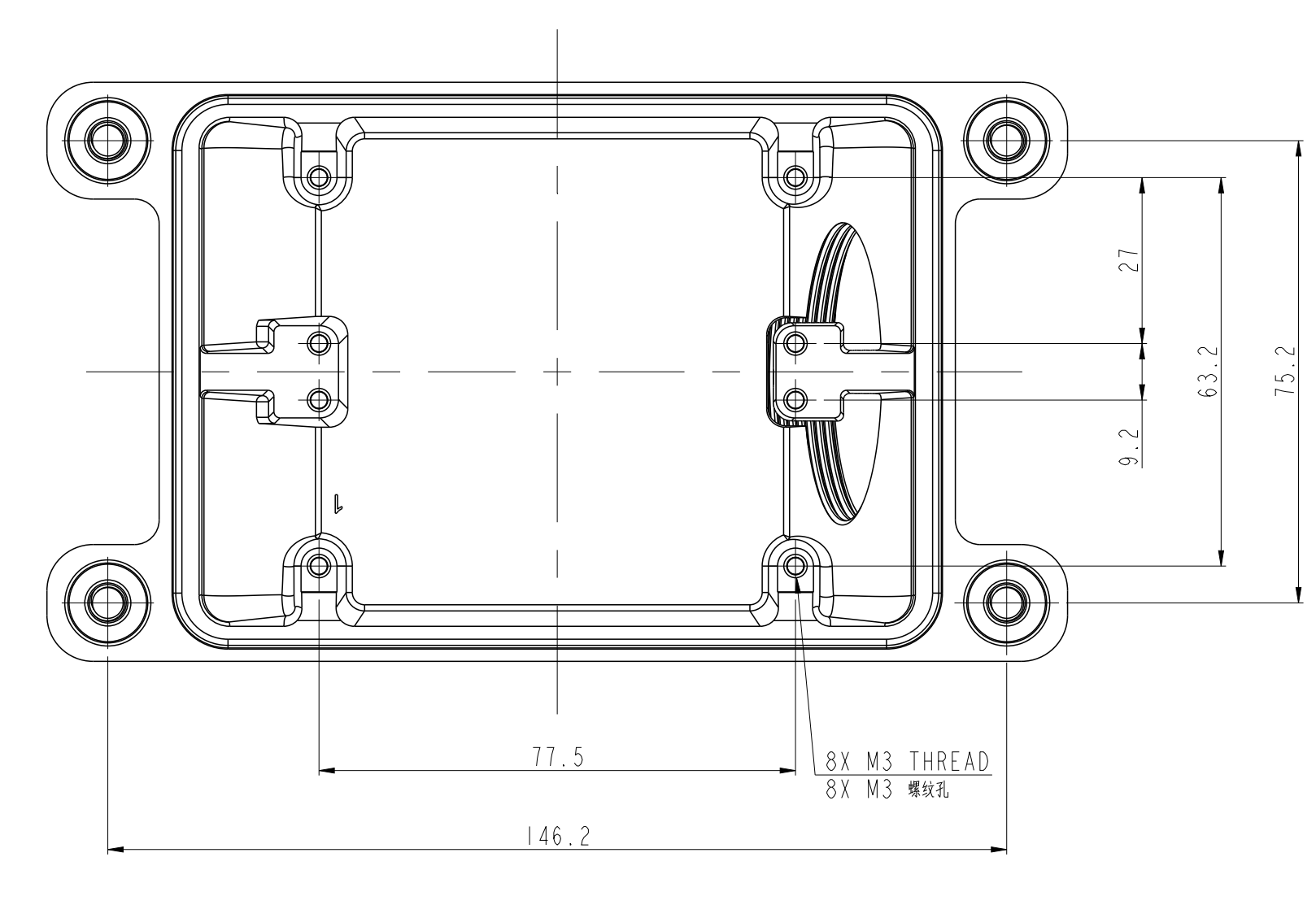
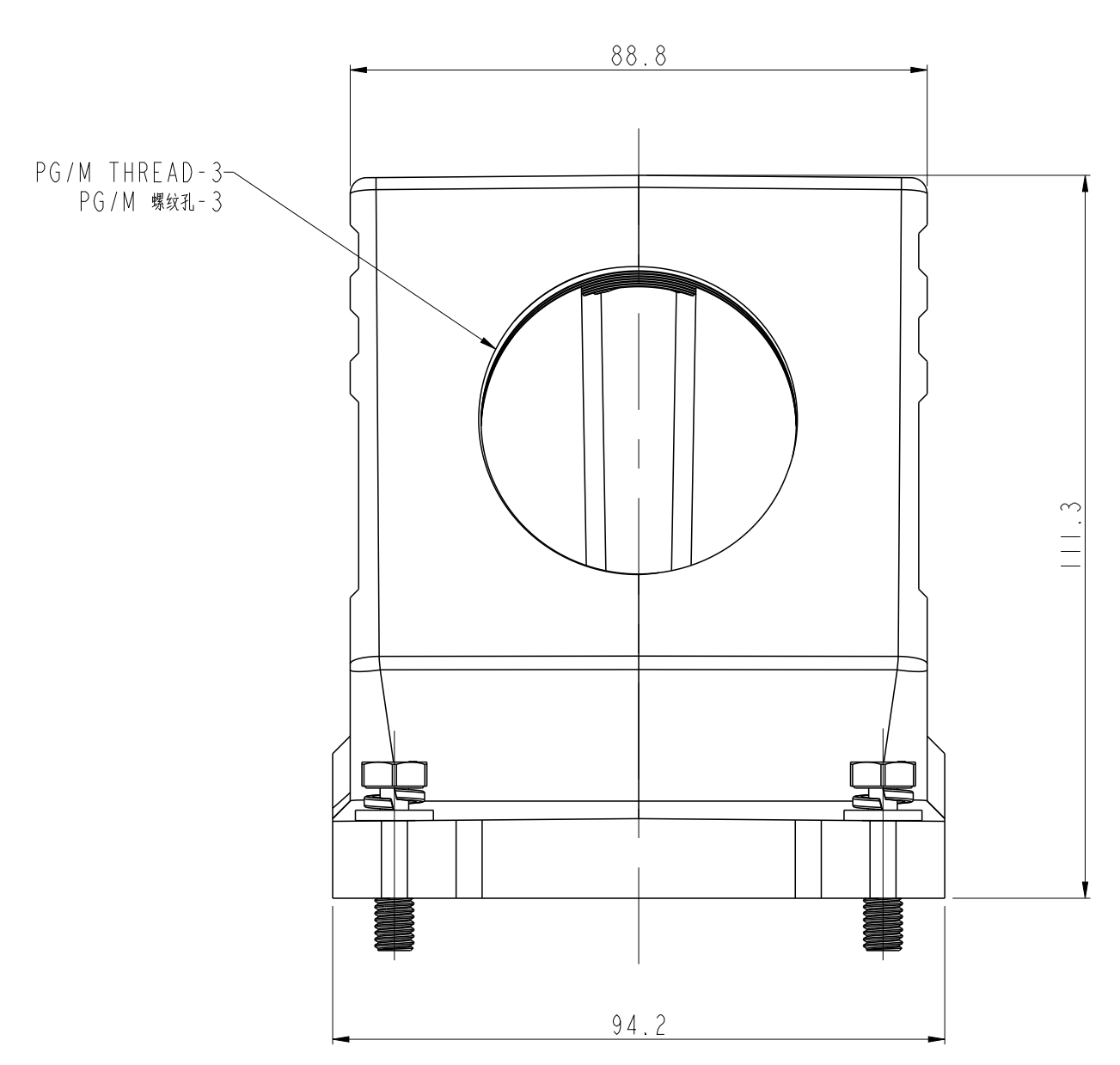
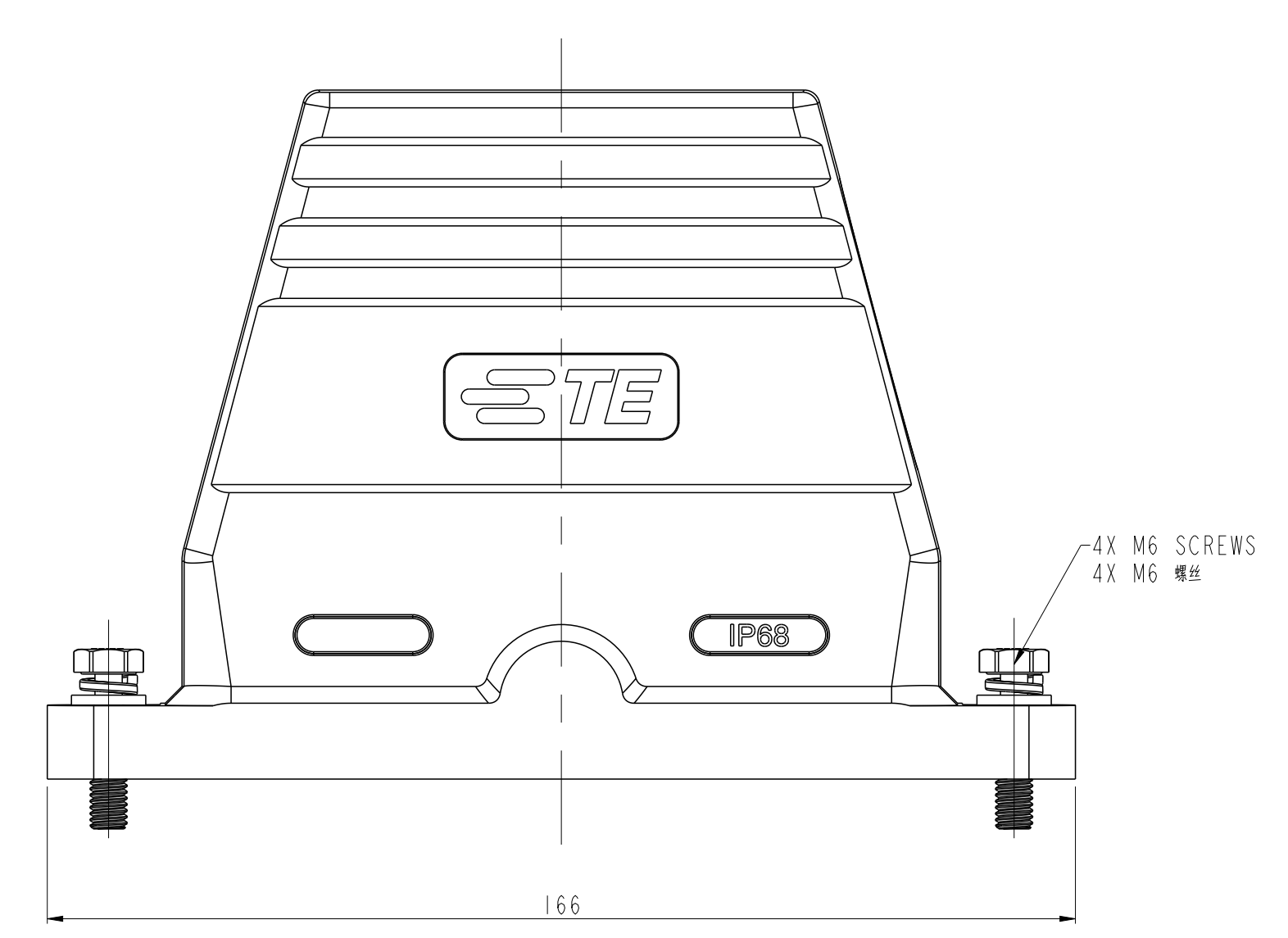


REVISIONS			
REV	DATE	BY	APPD
A	26JUL2016	DY	CW
A1	15OCT2016	DY	CW
A2	19MAR2019	CD	CW

TYPE-1: STANDARD TOP ENTRY
 AM-1: 00000

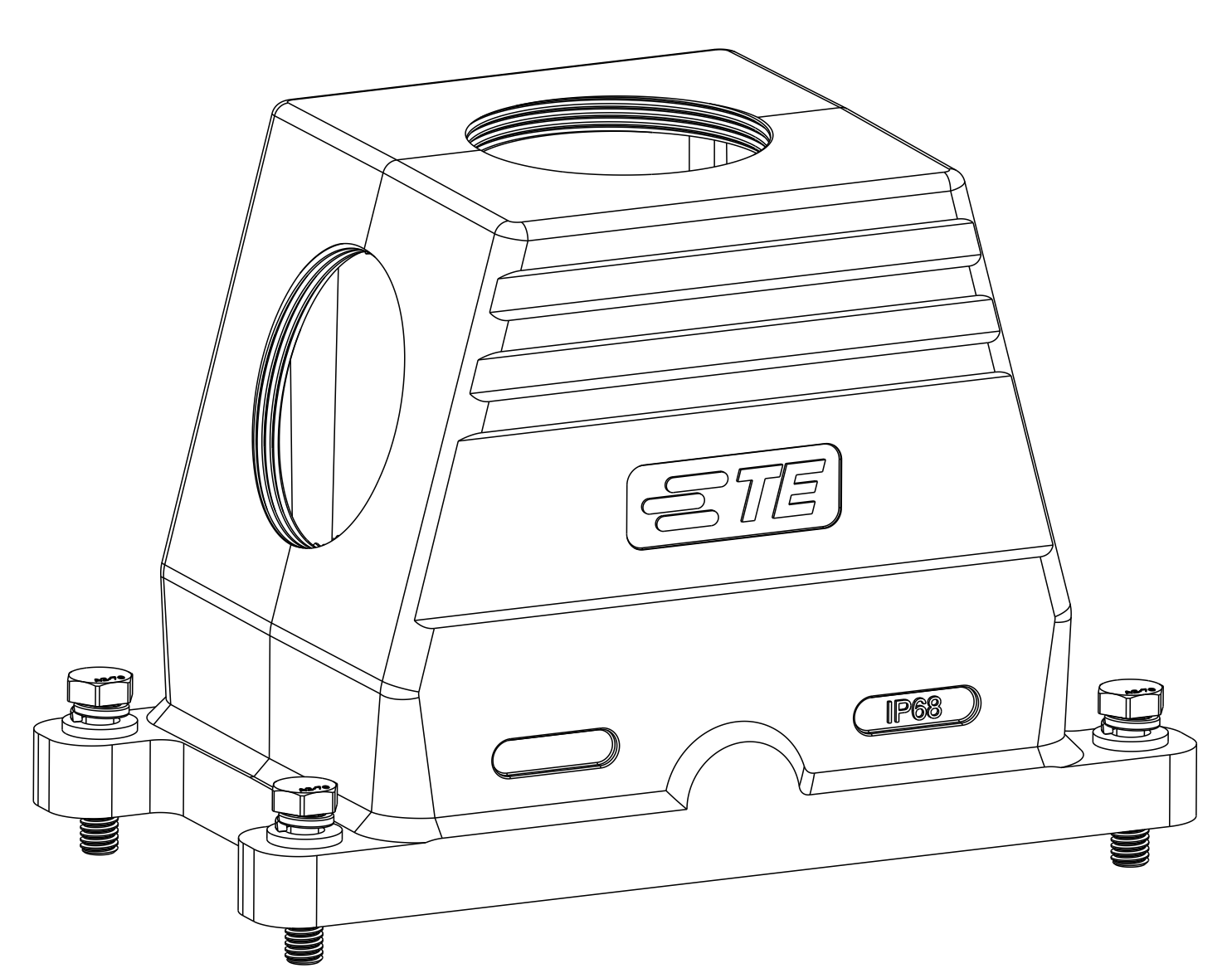
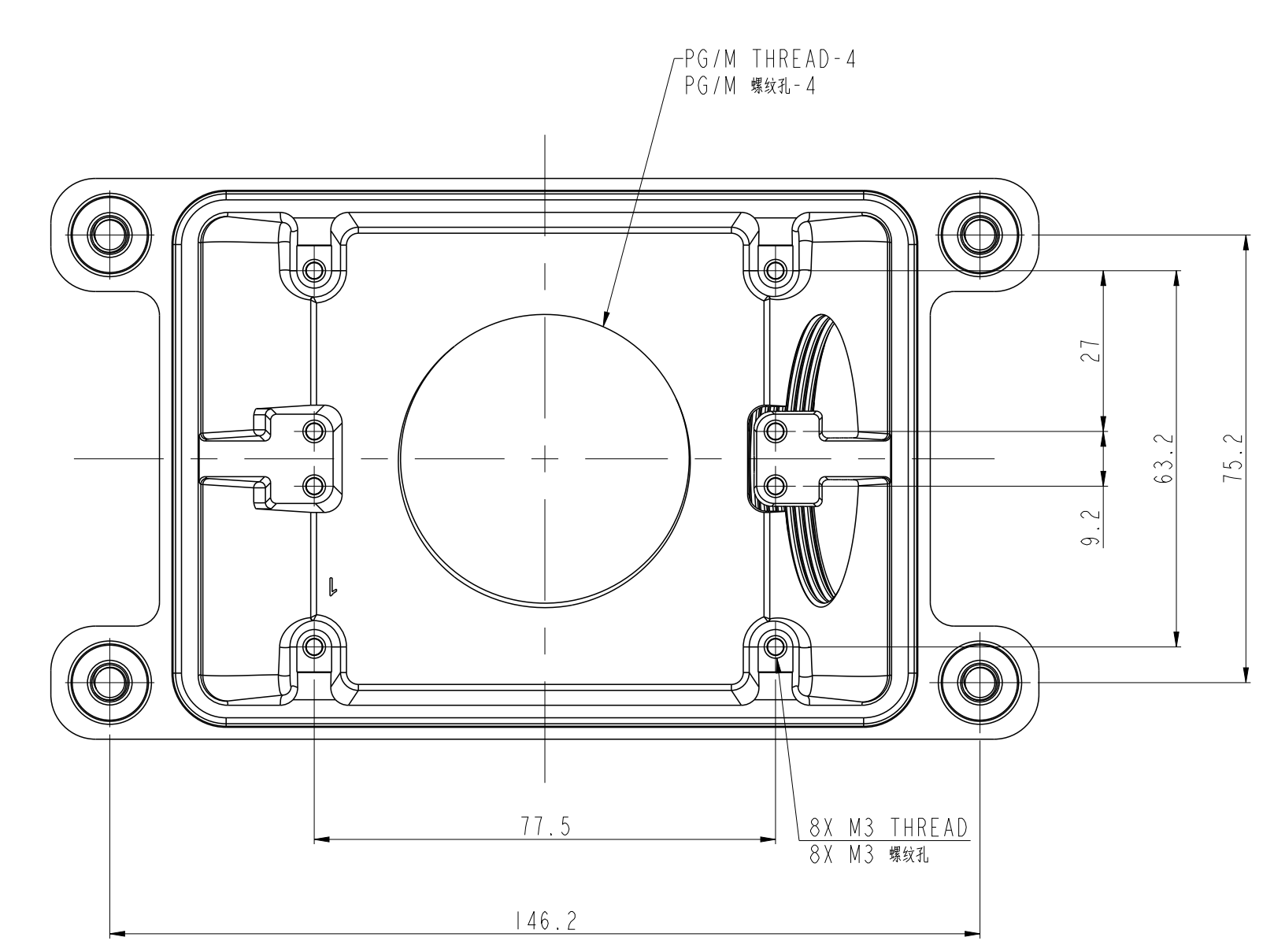
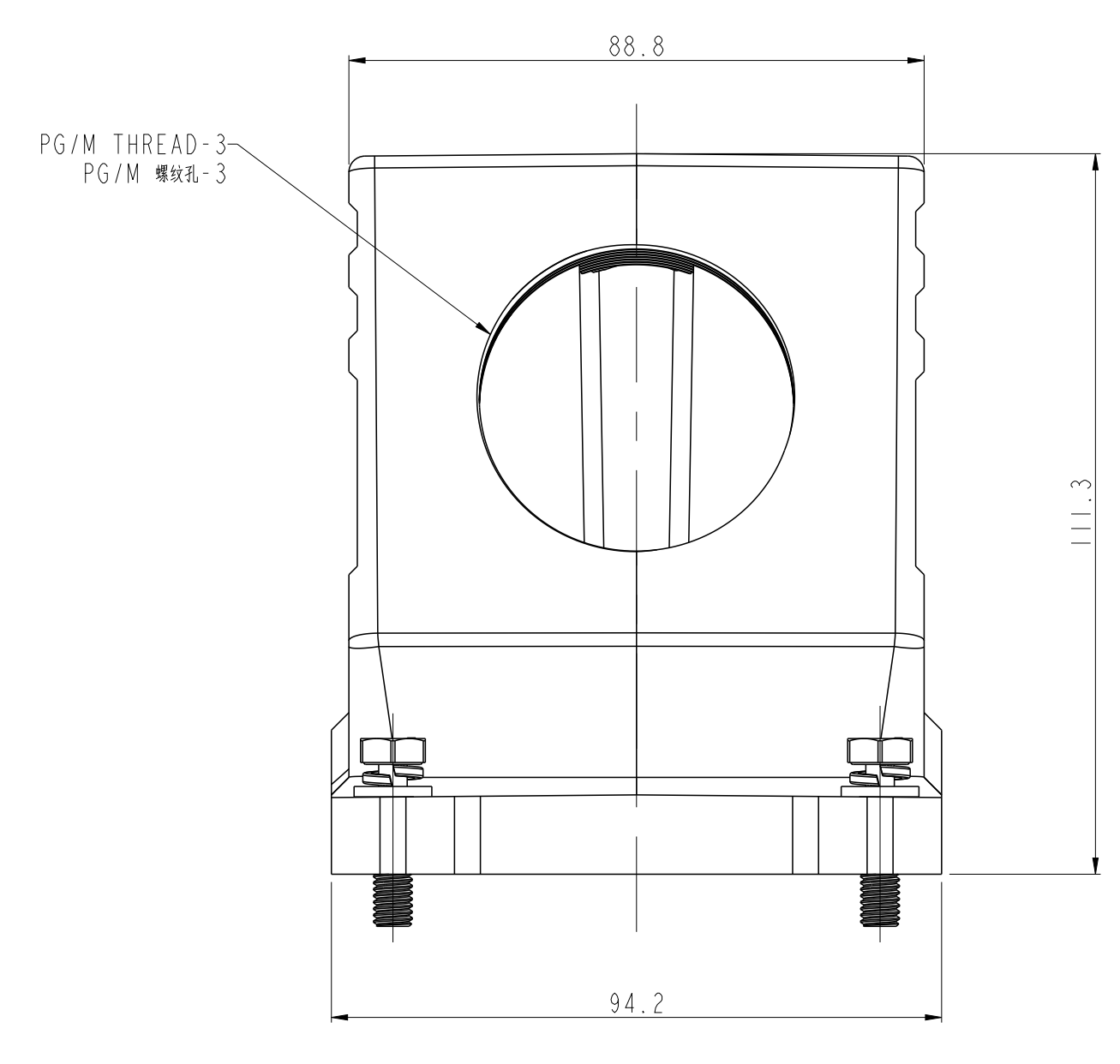
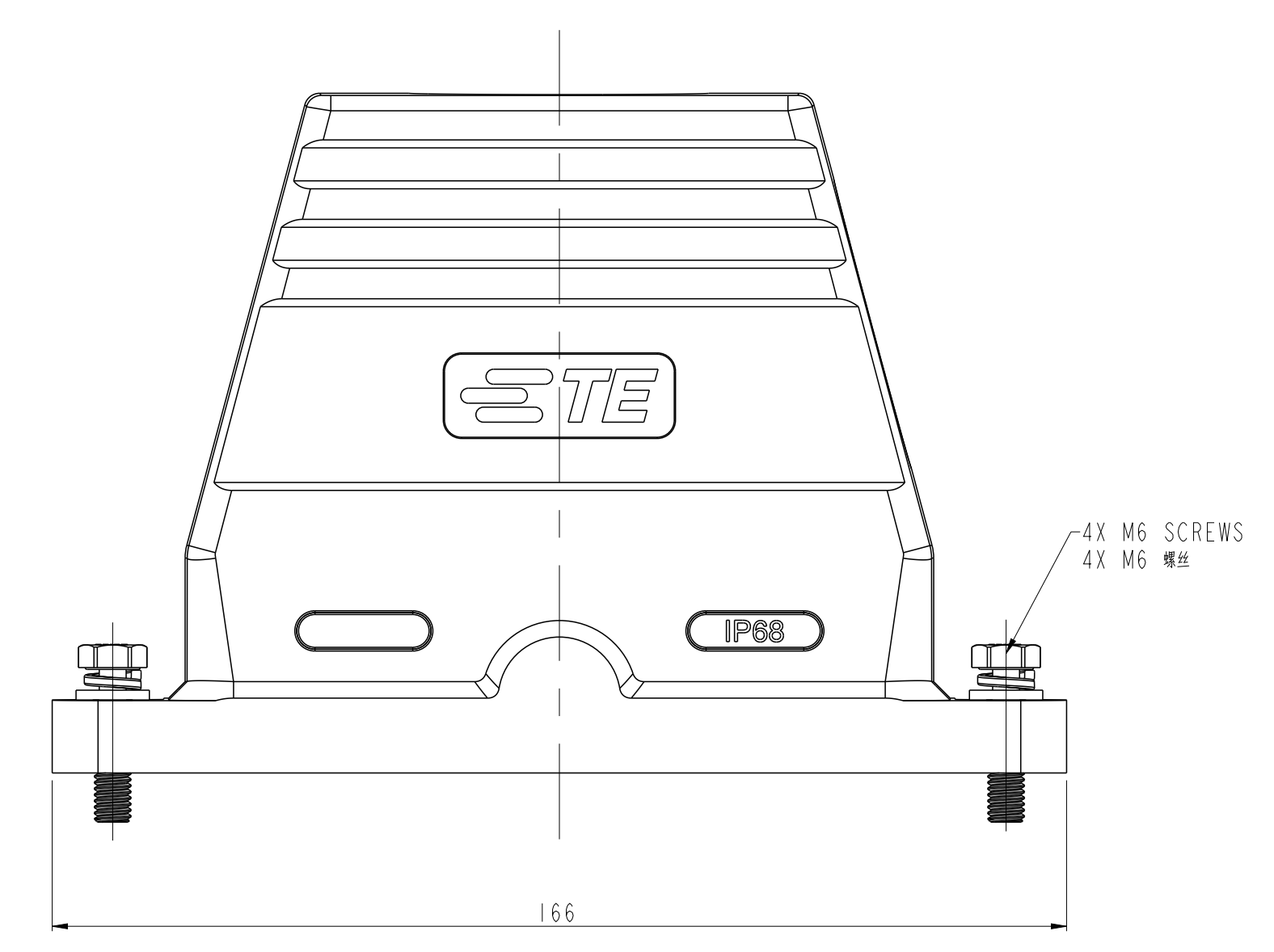


TYPE-2: STANDARD SIDE ENTRY
 AM-2: 00000

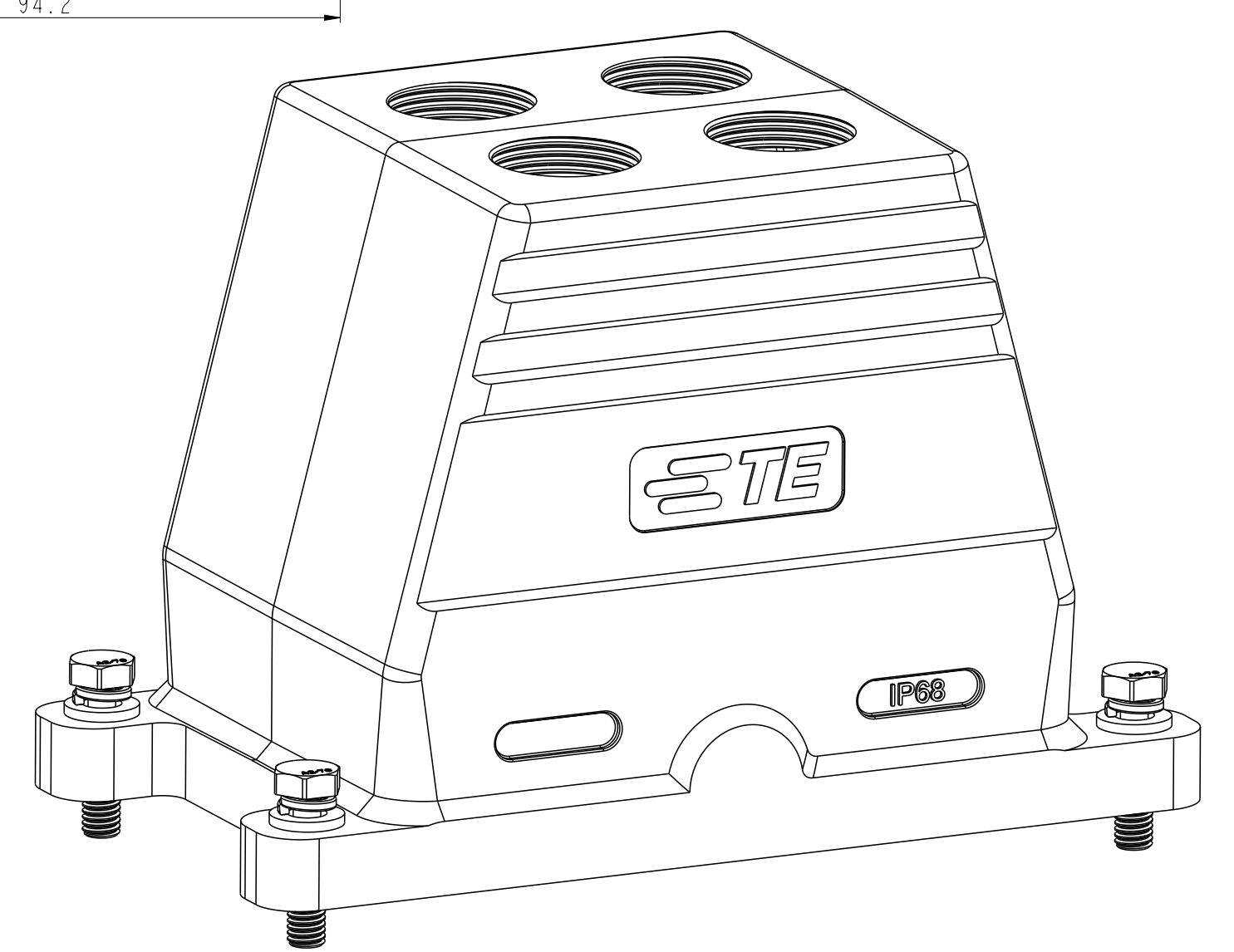
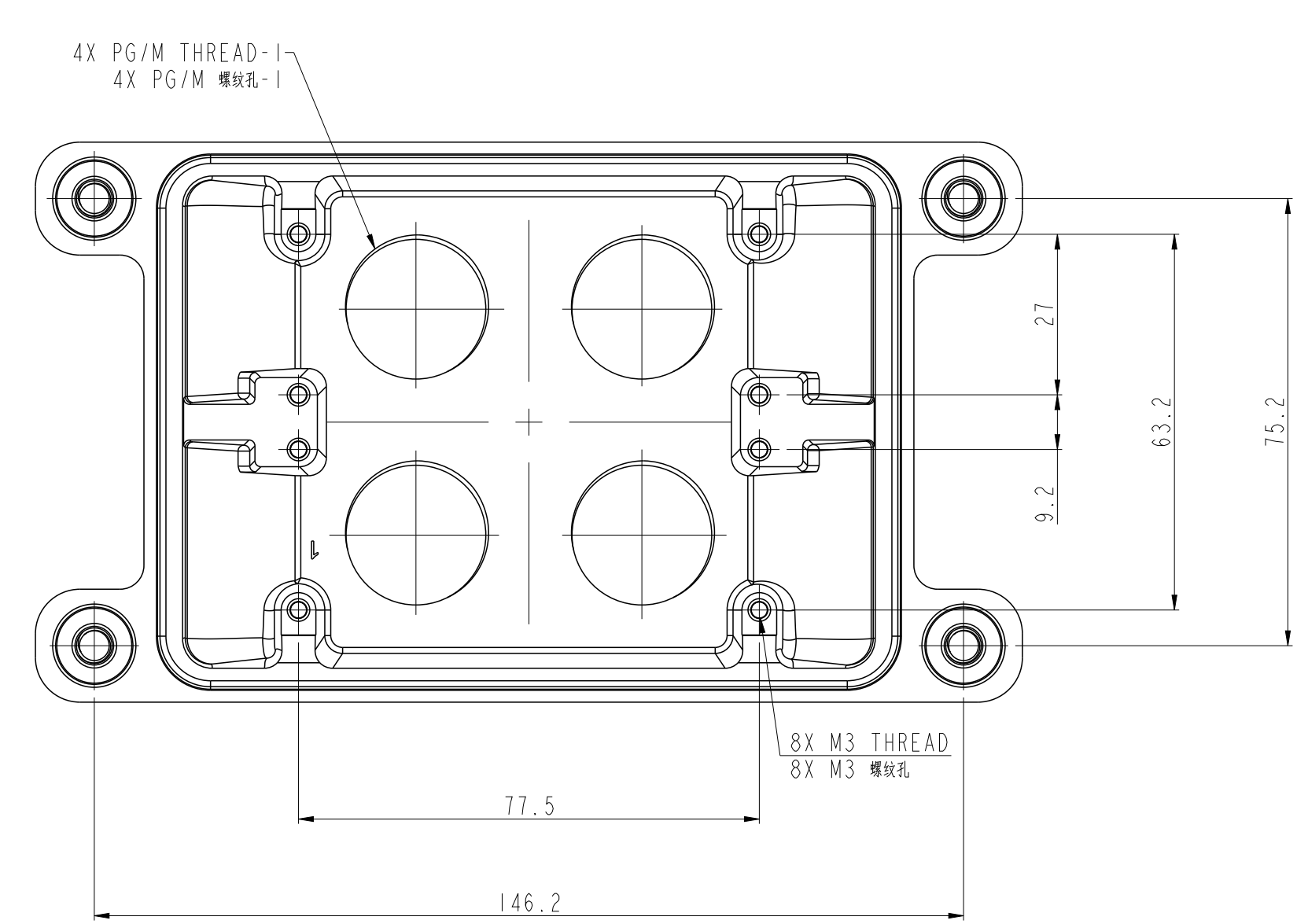
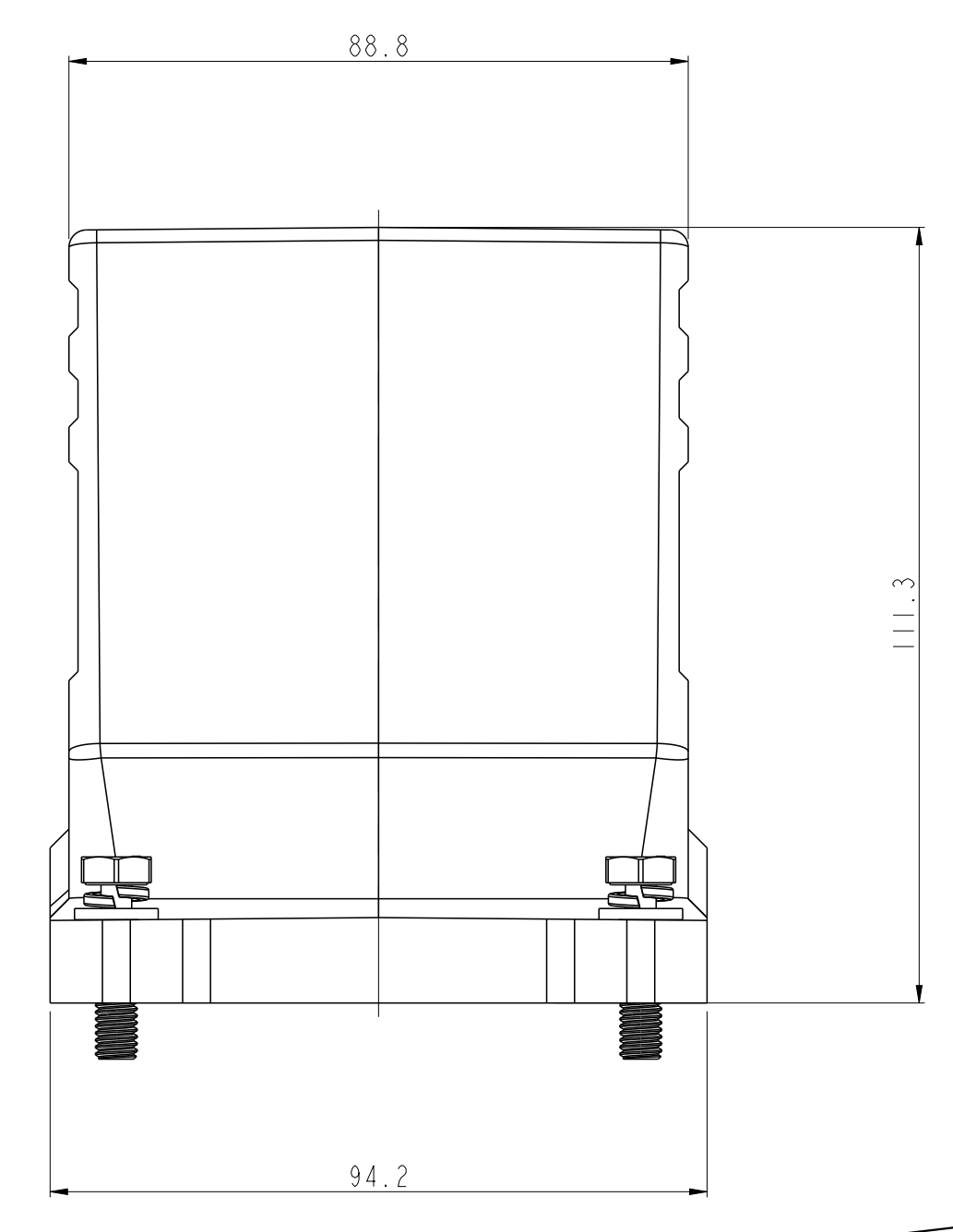
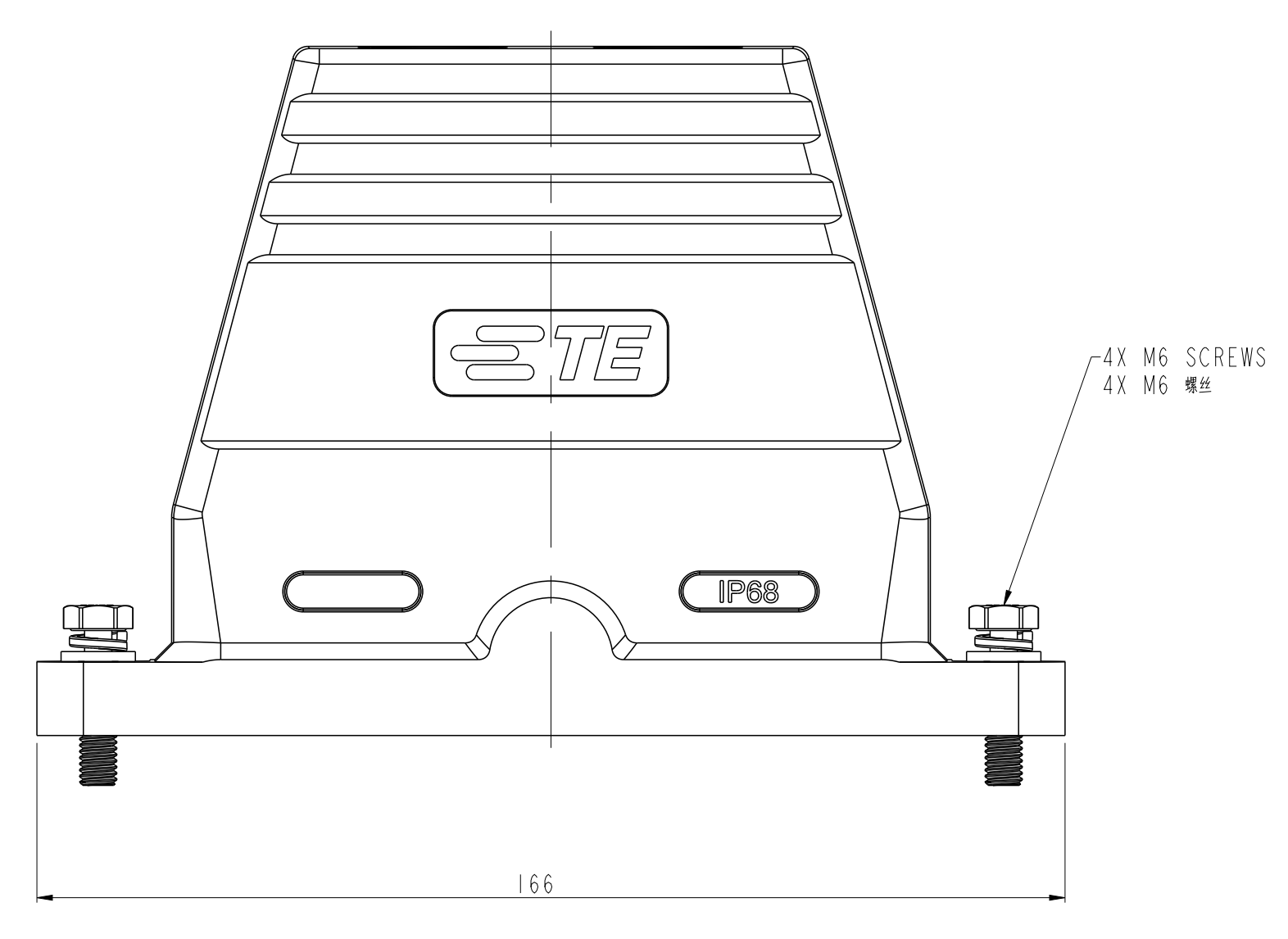


NOTES:
 1. TECHNICAL CHARACTERISTICS:
 HOOD MATERIAL: DIE CAST ALUMINIUM ALLOY
 SURFACE: POWDER COATED
 DEGREE OF PROTECTION: IP68 (MATED)
 DIM:
 1. 00000
 2. 00000
 3. 00000
 4. 00000

TYPE-3: STANDARD SIDE AND TOP ENTRY
 AM-3: 00000



TYPE-4: TOP ENTRY (FOUR HOLES)
 AM-4: 146



THIS DRAWING IS A CONTROLLED DOCUMENT.		DATE: 28JUL2016	BY: QIANG, YUAN	CHK: XUE, ZENG	APPR: CHRIS, WANG	NAME: H32BPR-TGH-4S-PG/M	TE Connectivity
DIMENSIONS:	UNIT: DIMENSIONS UNLESS OTHERWISE SPECIFIED.	0 PLC	1 PLC	2 PLC	3 PLC	4 PLC	5 PLC
MATERIAL:	FINISH:	WEIGHT:	ANGLE:	SCALE: 1:1	SHEET 1 of 2	REV A2	RESTRICTED TO
CUSTOMER DRAWING		APPLICATION SPEC: 114-137014		CASE CODE: T19263201XX000		SCALE: 1:1	

REVISIONS			
#	DATE	DESCRIPTION	BY
-	-	SEE SHEET 1	-

NOTES:
 SEE SHEET 1
 ■:
 X SHEET 1

PN	LTN	DESCRIPTION	DATE	BY	APPD	
T1926320425-000	H32BPR-TGH-4S-4M25	H32BPR HOOD, QUADRANGE LOCKING, TOP ENTRY 4M25, POWDER COATED, BLACK H32BPR上壳, 四角锁死, 顶盖4M25, 黑色粉末喷涂	4X M25X1.5	-	-	
T1906325050-002	H32BPR-TSH/TGH-4S-2M50	H32BPR HOOD, QUADRANGE LOCKING, SIDE ENTRY M50, TOP ENTRY M50, POWDER COATED, GREY H32BPR上壳, 四角锁死, 侧盖M50, 顶盖M50, 灰色粉末喷涂	-	-	M50X1.5	
T1906325050-000	H32BPR-TSH/TGH-4S-2M50	H32BPR HOOD, QUADRANGE LOCKING, SIDE ENTRY M50, TOP ENTRY M50, POWDER COATED, BLACK H32BPR上壳, 四角锁死, 侧盖M50, 顶盖M50, 黑色粉末喷涂	-	-	M50X1.5	
T1916322163-000	H32BPR-TSH-4S-M63	H32BPR HOOD, QUADRANGE LOCKING, SIDE ENTRY M63, POWDER COATED, GREY H32BPR上壳, 四角锁死, 侧盖M63, 灰色粉末喷涂	-	M63X1.5	-	
T1916322150-000	H32BPR-TSH-4S-M50	H32BPR HOOD, QUADRANGE LOCKING, SIDE ENTRY M50, POWDER COATED, GREY H32BPR上壳, 四角锁死, 侧盖M50, 灰色粉末喷涂	-	M50X1.5	-	
T1916322148-000	H32BPR-TSH-4S-PG48	H32BPR HOOD, QUADRANGE LOCKING, SIDE ENTRY PG48, POWDER COATED, GREY H32BPR上壳, 四角锁死, 侧盖PG48, 灰色粉末喷涂	-	PG48	-	
T1916322142-000	H32BPR-TSH-4S-PG42	H32BPR HOOD, QUADRANGE LOCKING, SIDE ENTRY PG42, POWDER COATED, GREY H32BPR上壳, 四角锁死, 侧盖PG42, 灰色粉末喷涂	-	PG42	-	
T1916320163-000	H32BPR-TSH-4S-M63	H32BPR HOOD, QUADRANGE LOCKING, SIDE ENTRY M63, POWDER COATED, BLACK H32BPR上壳, 四角锁死, 侧盖M63, 黑色粉末喷涂	-	M63X1.5	-	
T1916320150-000	H32BPR-TSH-4S-M50	H32BPR HOOD, QUADRANGE LOCKING, SIDE ENTRY M50, POWDER COATED, BLACK H32BPR上壳, 四角锁死, 侧盖M50, 黑色粉末喷涂	-	M50X1.5	-	
T1916320148-000	H32BPR-TSH-4S-PG48	H32BPR HOOD, QUADRANGE LOCKING, SIDE ENTRY PG48, POWDER COATED, BLACK H32BPR上壳, 四角锁死, 侧盖PG48, 黑色粉末喷涂	-	PG48	-	
T1916320142-000	H32BPR-TSH-4S-PG42	H32BPR HOOD, QUADRANGE LOCKING, SIDE ENTRY PG42, POWDER COATED, BLACK H32BPR上壳, 四角锁死, 侧盖PG42, 黑色粉末喷涂	-	PG42	-	
T1926322163-000	H32BPR-TGH-4S-M63	H32BPR HOOD, QUADRANGE LOCKING, TOP ENTRY M63, POWDER COATED, GREY H32BPR上壳, 四角锁死, 顶盖M63, 灰色粉末喷涂	M63X1.5	-	-	
T1926322150-000	H32BPR-TGH-4S-M50	H32BPR HOOD, QUADRANGE LOCKING, TOP ENTRY M50, POWDER COATED, GREY H32BPR上壳, 四角锁死, 顶盖M50, 灰色粉末喷涂	M50X1.5	-	-	
T1926322148-000	H32BPR-TGH-4S-PG48	H32BPR HOOD, QUADRANGE LOCKING, TOP ENTRY PG48, POWDER COATED, GREY H32BPR上壳, 四角锁死, 顶盖PG48, 灰色粉末喷涂	PG48	-	-	
T1926322142-000	H32BPR-TGH-4S-PG42	H32BPR HOOD, QUADRANGE LOCKING, TOP ENTRY PG42, POWDER COATED, GREY H32BPR上壳, 四角锁死, 顶盖PG42, 灰色粉末喷涂	PG42	-	-	
T1926320163-000	H32BPR-TGH-4S-M63	H32BPR HOOD, QUADRANGE LOCKING, TOP ENTRY M63, POWDER COATED, BLACK H32BPR上壳, 四角锁死, 顶盖M63, 黑色粉末喷涂	M63X1.5	-	-	
T1926320150-000	H32BPR-TGH-4S-M50	H32BPR HOOD, QUADRANGE LOCKING, TOP ENTRY M50, POWDER COATED, BLACK H32BPR上壳, 四角锁死, 顶盖M50, 黑色粉末喷涂	M50X1.5	-	-	
T1926320148-000	H32BPR-TGH-4S-PG48	H32BPR HOOD, QUADRANGE LOCKING, TOP ENTRY PG48, POWDER COATED, BLACK H32BPR上壳, 四角锁死, 顶盖PG48, 黑色粉末喷涂	PG48	-	-	
T1926320142-000	H32BPR-TGH-4S-PG42	H32BPR HOOD, QUADRANGE LOCKING, TOP ENTRY PG42, POWDER COATED, BLACK H32BPR上壳, 四角锁死, 顶盖PG42, 黑色粉末喷涂	PG42	-	-	
PART NUMBER	PART DESCRIPTION	PG/M THREAD-1 PG/M 螺柱孔-1	PG/M THREAD-2 PG/M 螺柱孔-2	PG/M THREAD-3 PG/M 螺柱孔-3	PG/M THREAD-4 PG/M 螺柱孔-4	TYPE 类型

THIS DRAWING IS A CONTROLLED DOCUMENT. DATE: 28JUL2016
 DIMENSIONS: (mm) DATE: 28JUL2016
 MATERIAL: FINISH: WEIGHT: A0
 SCALE: 1:1 SHEET 2 OF 2 REV A2
STE TE Connectivity
 H32BPR-TGH-4S-PG/M

Компания «Life Electronics» занимается поставками электронных компонентов импортного и отечественного производства от производителей и со складов крупных дистрибьюторов Европы, Америки и Азии.

С конца 2013 года компания активно расширяет линейку поставок компонентов по направлению коаксиальный кабель, кварцевые генераторы и конденсаторы (керамические, пленочные, электролитические), за счёт заключения дистрибьюторских договоров

Мы предлагаем:

- Конкурентоспособные цены и скидки постоянным клиентам.
- Специальные условия для постоянных клиентов.
- Подбор аналогов.
- Поставку компонентов в любых объемах, удовлетворяющих вашим потребностям.
- Приемлемые сроки поставки, возможна ускоренная поставка.
- Доставку товара в любую точку России и стран СНГ.
- Комплексную поставку.
- Работу по проектам и поставку образцов.
- Формирование склада под заказчика.
- Сертификаты соответствия на поставляемую продукцию (по желанию клиента).
- Тестирование поставляемой продукции.
- Поставку компонентов, требующих военную и космическую приемку.
- Входной контроль качества.
- Наличие сертификата ISO.

В составе нашей компании организован Конструкторский отдел, призванный помогать разработчикам, и инженерам.

Конструкторский отдел помогает осуществить:

- Регистрацию проекта у производителя компонентов.
- Техническую поддержку проекта.
- Защиту от снятия компонента с производства.
- Оценку стоимости проекта по компонентам.
- Изготовление тестовой платы монтаж и пусконаладочные работы.



Тел: +7 (812) 336 43 04 (многоканальный)
Email: org@lifeelectronics.ru