



**Features**

- Surface mounting normally open switch
- Sub-miniature size with 10.16mm x 1.80 mm (0.400" x 0.071") glass envelope
- Capable of switching 200Vdc or 0.5A at up to 10W
- 10<sup>12</sup> Ohms insulation resistance
- Available sensitivity 10-25 AT
- Bulk or tape and reel packaging. See sheet 2

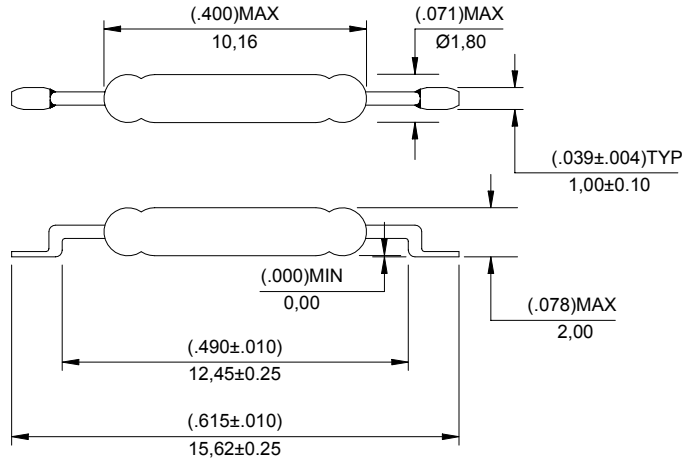
**Benefits**

- Hermetically sealed switch contacts are not affected by and have no effect on their external environment
- Low, stable contact resistance
- Very small space requirements
- Zero operating power required for contact closure
- Fit and forget durability

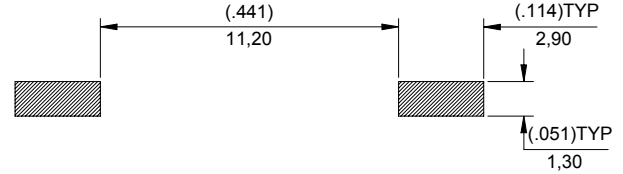
**Applications**

- Position sensing
- Level sensing
- Security
- Metering
- Mobile phones

**SWITCH DIMENSIONS (in) mm**



**RECOMMENDED LAND PATTERN**



**SWITCH TYPE**

**MDSM-10**

**ELECTRICAL RATINGS**

Contact Form A - Normally Open

Parameter	Rating	Unit	Value
Contact Rating (1)	Power	Watts - max	10
Voltage	Switching	Vdc - max.	200
	Breakdown	Vdc - min.	250
Current	Switching	A - max.	0.5
	Carry	A - max.	1.0
Resistance	Contact, Initial	Ohms - max.	0.12
	Insulation	Ohms - min.	10 <sup>12</sup>
Capacitance	Contact	pF - typ.	0.2
Temperature	Operating	°C	-40 to +125
	Storage (2)	°C	-65 to +125

**OPERATING CHARACTERISTICS**

Time	Operate (3)	ms - max.	0.5
	Release (3)	ms - max.	0.1
Shock	11ms ½ sine	G - max.	100
Vibration	50-2000 Hz.	G - max.	30
Resonant Frequency		kHz -typ.	6.5

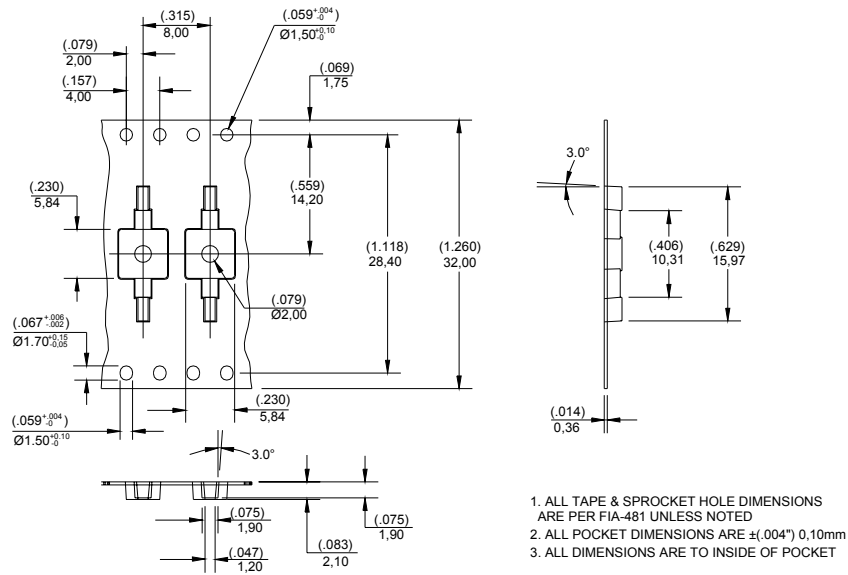
**MAGNETIC CHARACTERISTICS**

Pull-In Ranges Available	Switch AT before modification	Ampere Turns (AT)	10-25, 10-15, 15-20 and 20-25
Rating Sensitivity (4)		Ampere Turns (AT)	15
Test Coil			L4989

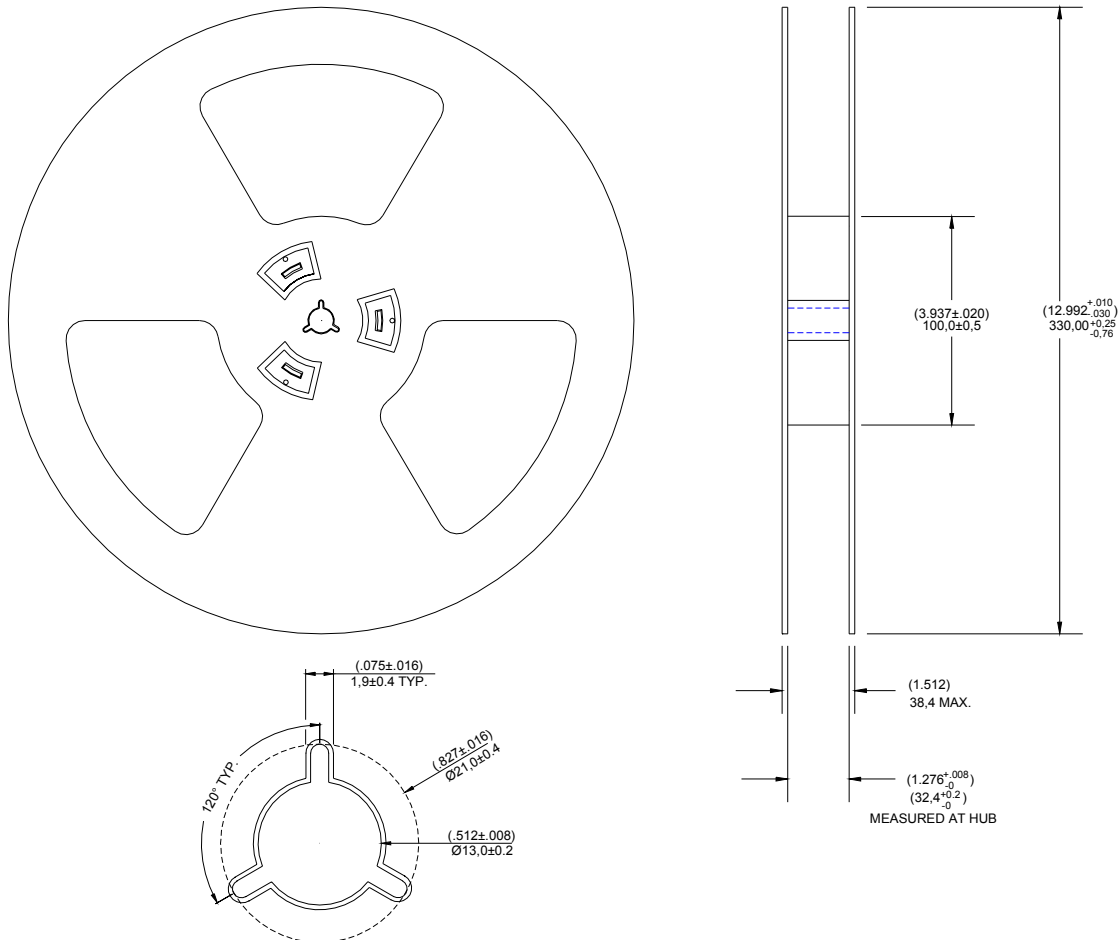
- Notes:-**
- 1) Contact Rating. Product of the switching voltage and current must never exceed the wattage rating. Contact Hamlin for additional load/life information.
  - 2) Storage Temperature. Long term exposure at elevated temperature may degrade solderability of the leads.
  - 3) Operate (including bounce) /Release Time. Tested per EIA/NARM RS421A with diode suppressed coil.
  - 4) Rating Sensitivity. The value at which the contact ratings and operating characteristics are determined. De-rating may be required below this value.

Packaging: - Bulk - 100 per Box or Tape and Reel - 3,000 per Reel

**TAPE DIMENSIONS (in) mm**



**REEL DIMENSIONS (in) mm**



Компания «Life Electronics» занимается поставками электронных компонентов импортного и отечественного производства от производителей и со складов крупных дистрибьюторов Европы, Америки и Азии.

С конца 2013 года компания активно расширяет линейку поставок компонентов по направлению коаксиальный кабель, кварцевые генераторы и конденсаторы (керамические, пленочные, электролитические), за счёт заключения дистрибьюторских договоров

Мы предлагаем:

- Конкурентоспособные цены и скидки постоянным клиентам.
- Специальные условия для постоянных клиентов.
- Подбор аналогов.
- Поставку компонентов в любых объемах, удовлетворяющих вашим потребностям.
- Приемлемые сроки поставки, возможна ускоренная поставка.
- Доставку товара в любую точку России и стран СНГ.
- Комплексную поставку.
- Работу по проектам и поставку образцов.
- Формирование склада под заказчика.
- Сертификаты соответствия на поставляемую продукцию (по желанию клиента).
- Тестирование поставляемой продукции.
- Поставку компонентов, требующих военную и космическую приемку.
- Входной контроль качества.
- Наличие сертификата ISO.

В составе нашей компании организован Конструкторский отдел, призванный помогать разработчикам, и инженерам.

Конструкторский отдел помогает осуществить:

- Регистрацию проекта у производителя компонентов.
- Техническую поддержку проекта.
- Защиту от снятия компонента с производства.
- Оценку стоимости проекта по компонентам.
- Изготовление тестовой платы монтаж и пусконаладочные работы.



Тел: +7 (812) 336 43 04 (многоканальный)  
Email: [org@lifeelectronics.ru](mailto:org@lifeelectronics.ru)