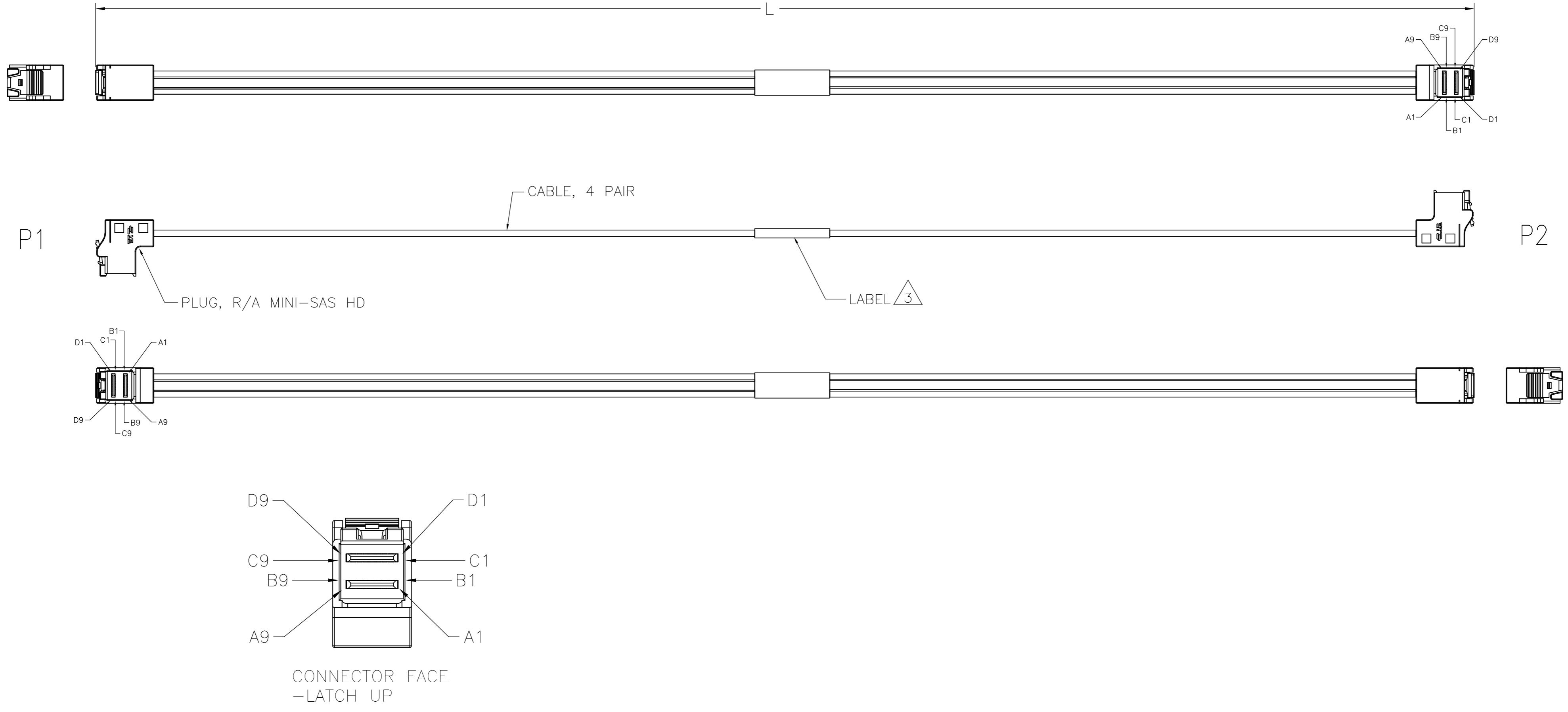


THIS DRAWING IS UNPUBLISHED. RELEASED FOR PUBLICATION
 © COPYRIGHT - By - ALL RIGHTS RESERVED.

LOC		DIST		REVISIONS			
GP	00	P	LTR	DESCRIPTION	DATE	DWN	APVD
		A		INITIAL RELEASE	07JUL2015	MY	GG



- ASSEMBLY TO BE 100% TESTED FOR CONTINUITY, SHORTS, AND OPENS, CABLES ASSEMBLYS ARE ALSO TO BE 100% TESTED FOR SIGNAL INTEGRITY, TO SAS 3.0 REQUIREMENTS.
- ROHS AND REACH COMPLIANCE: PRODUCT AND PROCESSING MEETS REQUIREMENTS OF TE SPECIFICATION TEC-138-702.

△ LABEL CENTERED AND LABEL INFORMATION AS BELOW:

STE 2820326-[]	TE LOGO AND P/N
----- METERS	LENGTH
MADE IN -----	COUNTRY OF ORIGIN
YYWWSSSS	YYWW IS DATE CODE, SSSS IS SERIAL
	BAR FOR YYWWSSSS

4. SEE SHEET #2 FOR WIRING SCHEMATIC.

1000	+25 -0	2820326-4
700	+25 -0	2820326-3
500	+25 -0	2820326-2
300	+25 -0	2820326-1
"L"[MM]		TE P/N

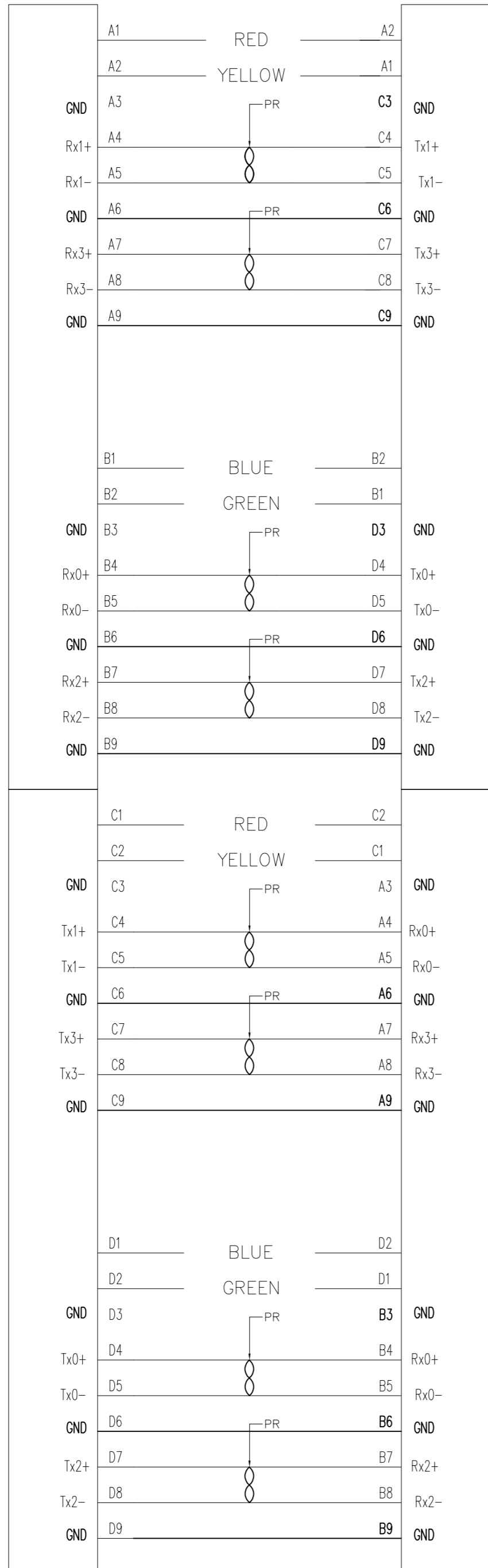
THIS DRAWING IS A CONTROLLED DOCUMENT.		DWN	16/JUN/2014	TE Connectivity
DIMENSIONS: mm		M.YI	16/JUN/2014	
TOLERANCES UNLESS OTHERWISE SPECIFIED:		CHK	G.GUTGOLD	
0 PLC ± -		APVD	G.GUTGOLD	
1 PLC ± -		PRODUCT SPEC		NAME
2 PLC ± -		APPLICATION SPEC		C/A, INTERNAL HD MINI SAS, R/A TO R/A
3 PLC ± -		WEIGHT		85 OHMS, 4X, NON HALOGEN
4 PLC ± -		CUSTOMER DRAWING		SIZE
ANGLES ± -				CAGE CODE
FINISH				DRAWING NO
				RESTRICTED TO
				A2 00779
				C=2820326
				SCALE
				N.T.S.
				SHEET
				1 OF 2
				REV
				A

THIS DRAWING IS UNPUBLISHED. RELEASED FOR PUBLICATION
 © COPYRIGHT - By - ALL RIGHTS RESERVED.

LOC		DIST		REVISIONS			
P	LTR	DESCRIPTION	DATE	DWN	APVD		
GP	00	-	SEE SHEET 1	-	-	-	-

P1

P2



WIRING PATTERN

THIS DRAWING IS A CONTROLLED DOCUMENT.		DWN	M.YI	16/JUN/2014	 TE Connectivity	NAME		C/A, INTERNAL HD MINI SAS, R/A TO R/A 85 OHMS, 4X, NON HALOGEN			
DIMENSIONS:		CHK	G.GUTGOLD	16/JUN/2014		PRODUCT SPEC		SIZE	CAGE CODE	DRAWING NO	RESTRICTED TO
mm		APVD	G.GUTGOLD	16/JUN/2014		APPLICATION SPEC		A2	00779	C=2820326	-
		TOLERANCES UNLESS OTHERWISE SPECIFIED:				WEIGHT	SCALE		SHEET	REV	
MATERIAL		FINISH				CUSTOMER DRAWING		N.T.S.		2 OF 2	A

2820326

Компания «Life Electronics» занимается поставками электронных компонентов импортного и отечественного производства от производителей и со складов крупных дистрибьюторов Европы, Америки и Азии.

С конца 2013 года компания активно расширяет линейку поставок компонентов по направлению коаксиальный кабель, кварцевые генераторы и конденсаторы (керамические, пленочные, электролитические), за счёт заключения дистрибьюторских договоров

Мы предлагаем:

- Конкурентоспособные цены и скидки постоянным клиентам.
- Специальные условия для постоянных клиентов.
- Подбор аналогов.
- Поставку компонентов в любых объемах, удовлетворяющих вашим потребностям.
- Приемлемые сроки поставки, возможна ускоренная поставка.
- Доставку товара в любую точку России и стран СНГ.
- Комплексную поставку.
- Работу по проектам и поставку образцов.
- Формирование склада под заказчика.
- Сертификаты соответствия на поставляемую продукцию (по желанию клиента).
- Тестирование поставляемой продукции.
- Поставку компонентов, требующих военную и космическую приемку.
- Входной контроль качества.
- Наличие сертификата ISO.

В составе нашей компании организован Конструкторский отдел, призванный помогать разработчикам, и инженерам.

Конструкторский отдел помогает осуществить:

- Регистрацию проекта у производителя компонентов.
- Техническую поддержку проекта.
- Защиту от снятия компонента с производства.
- Оценку стоимости проекта по компонентам.
- Изготовление тестовой платы монтаж и пусконаладочные работы.



Тел: +7 (812) 336 43 04 (многоканальный)
Email: org@lifeelectronics.ru